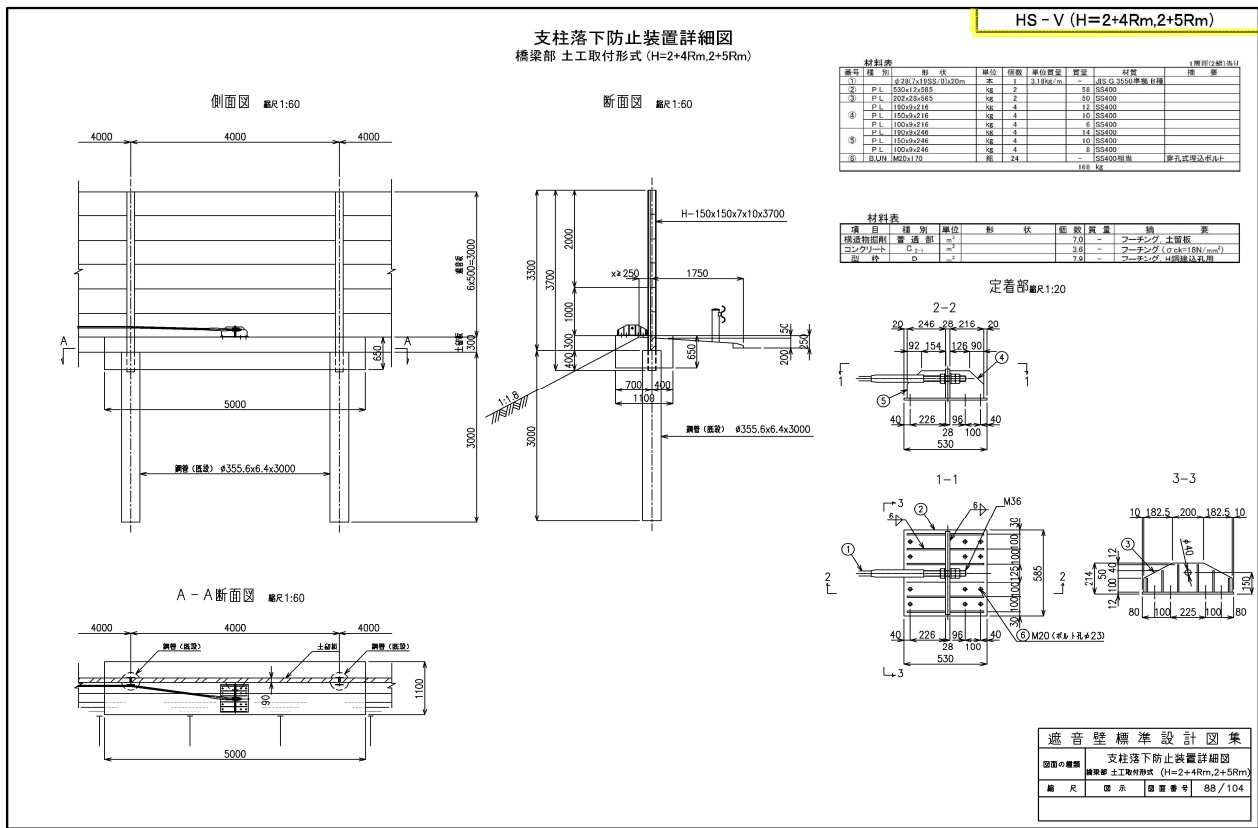
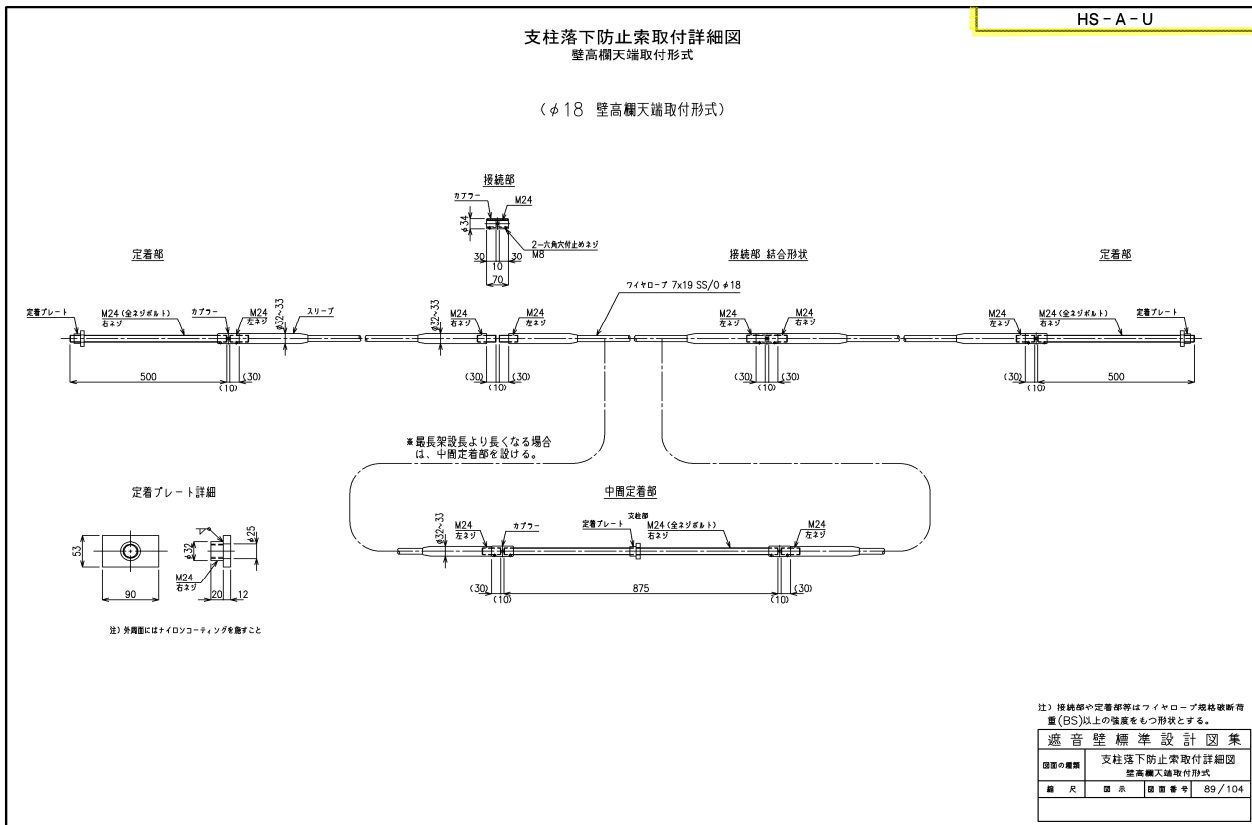


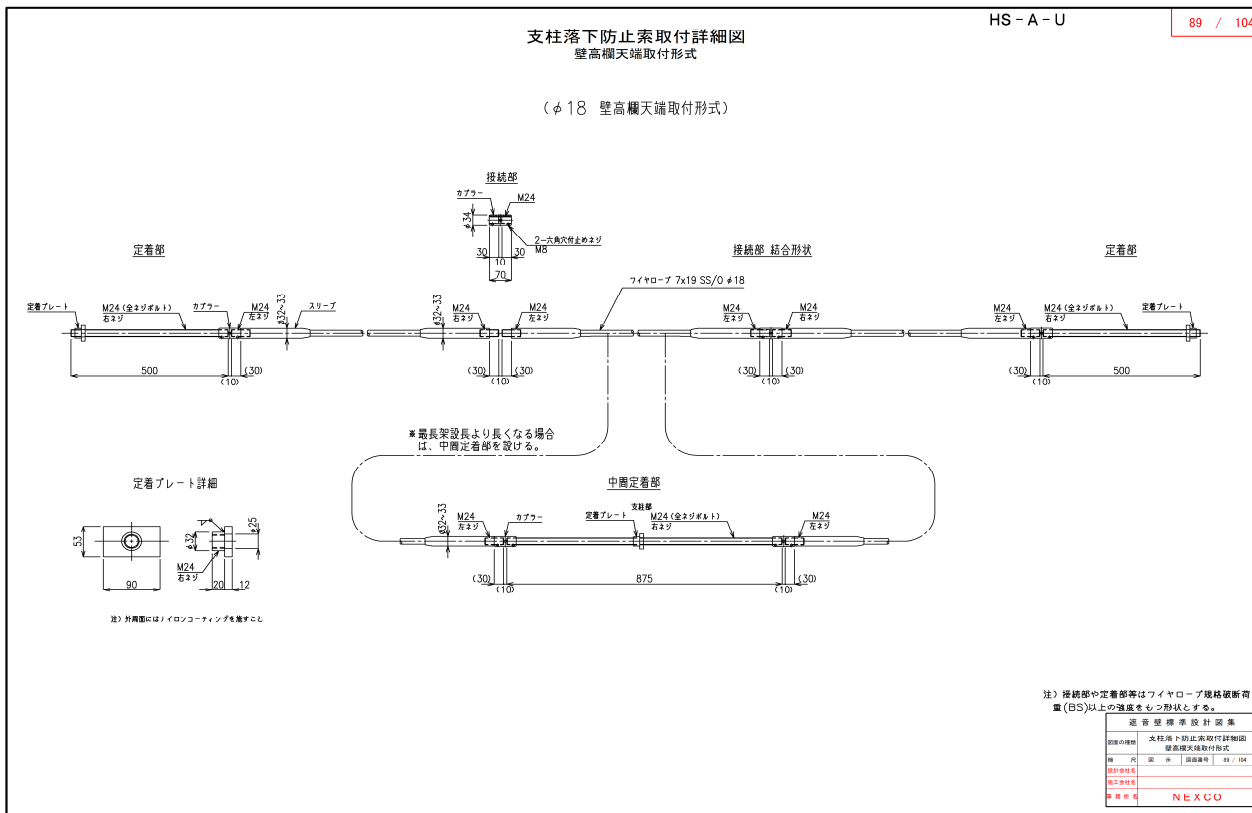
旧 (令和3年7月)



旧  
(令和3年7月)

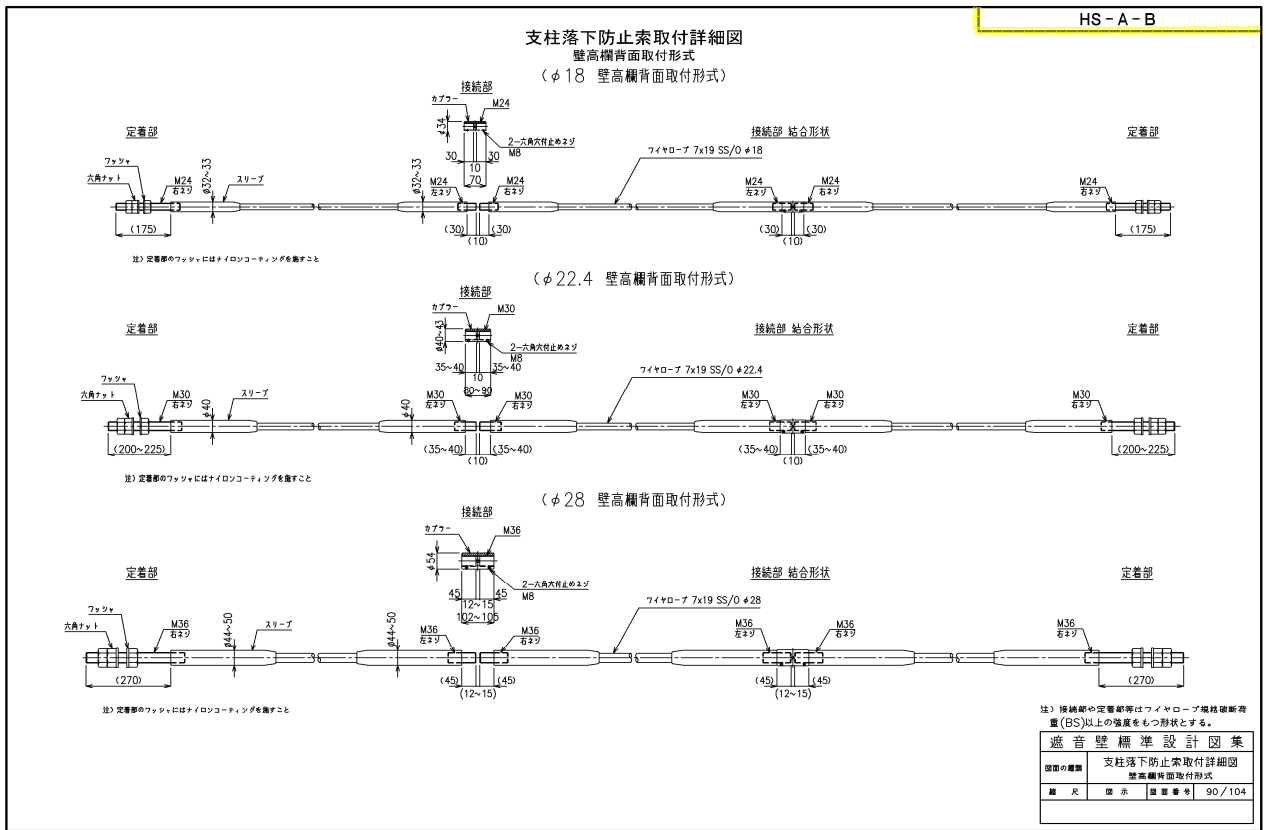


新  
(令和6年7月)

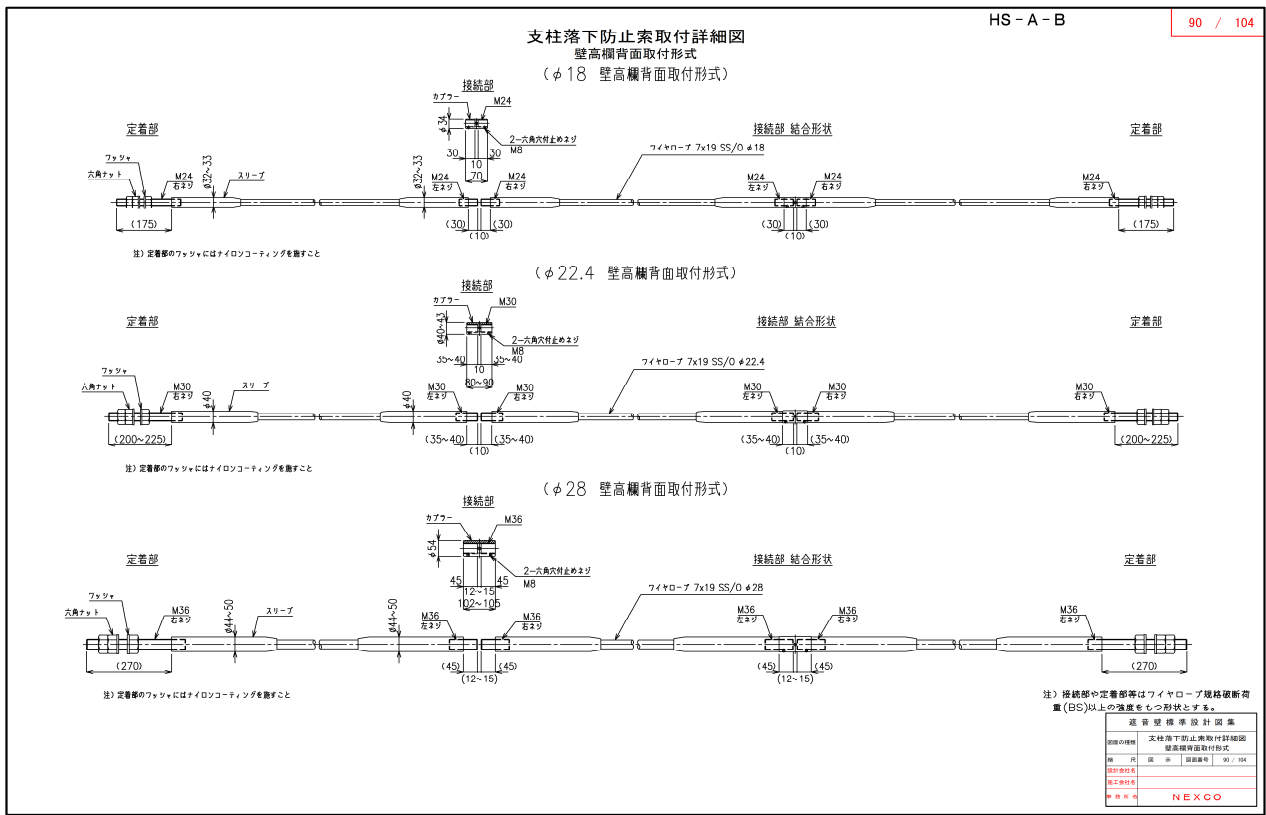


備考

旧  
(令和3年7月)



新  
(令和6年7月)



備考

旧  
(令和3年7月)

HT

**支柱回転防止装置詳細図**

断面図 縮尺1:50 背面図 縮尺1:50

A部詳細図 縮尺1:10

(中間部) (端部) (中間定着部)

**材料表** (100mm当り)

品名	種別	形状	単位	個数	単位質量	質量	材質	備考
①		φ8x7x185S/0x100m	本	1	0.219kg/m	-	SUS304	

※架設長が支柱回転防止用の適用範囲(設計要領)より長くなる場合は、適用範囲内になるように中間定着部を設ける。  
その場合は以下の定着部の材料を追加するものとする。

品名	種別	形状	単位	個数	単位質量	質量	材質	備考
②	カプラー	φ25x55(T0)	個	2	-	-	SUS304	
③	B.N.UN.2W	M18 x 150	本	1	-	-	SUS304	中間連結ボルト (1N.UUN.2W)

注) フライ余長が納まらない場合は、参考図にある余長収縮を考慮する。  
注) 接続部や定着部等はファイヤロープ規格破断荷重(BS)以上の強度をもつ形状とする。

**遮音壁標準設計図集**

図面の種類	支柱回転防止装置詳細図
縮尺	図点
図番	91/104

新  
(令和6年7月)

HT 91 / 104

**支柱回転防止装置詳細図**

断面図 縮尺1:50 背面図 縮尺1:50

A部詳細図 縮尺1:10

(中間部) (端部) (中間定着部)

**材料表** (100mm当り)

品名	種別	形状	単位	個数	単位質量	質量	材質	備考
①		φ8x7x185S/0x100m	本	1	0.219kg/m	-	SUS304	

※架設長が支柱回転防止用の適用範囲(設計要領)より長くなる場合は、適用範囲内になるように中間定着部を設ける。  
その場合は以下の定着部の材料を追加するものとする。

品名	種別	形状	単位	個数	単位質量	質量	材質	備考
②	カプラー	φ25x55(T0)	個	2	-	-	SUS304	
③	B.N.UN.2W	M18 x 150	本	1	-	-	SUS304	中間連結ボルト (1N.UUN.2W)

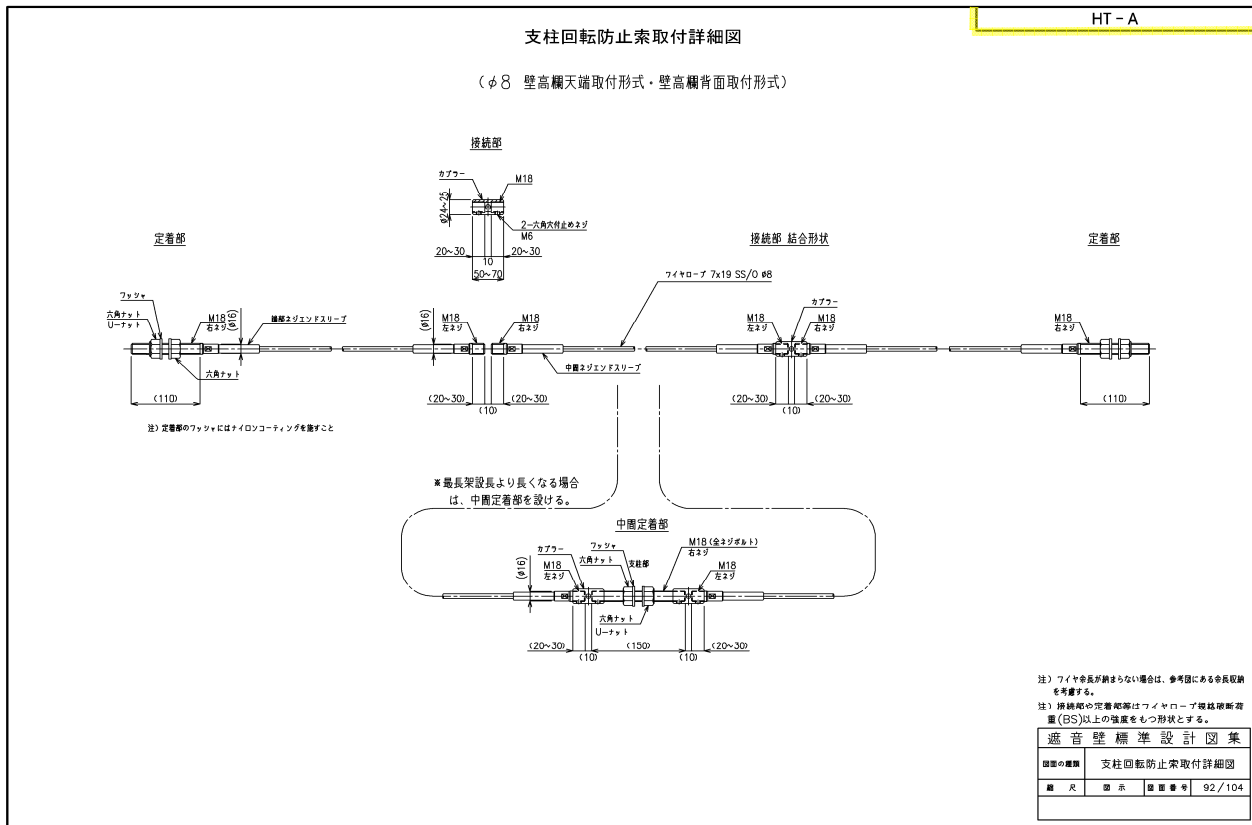
注) フライ余長が納まらない場合は、参考図にある余長収縮を考慮する。  
注) 接続部や定着部等はファイヤロープ規格破断荷重(BS)以上の強度をもつ形状とする。

**遮音壁標準設計図集**

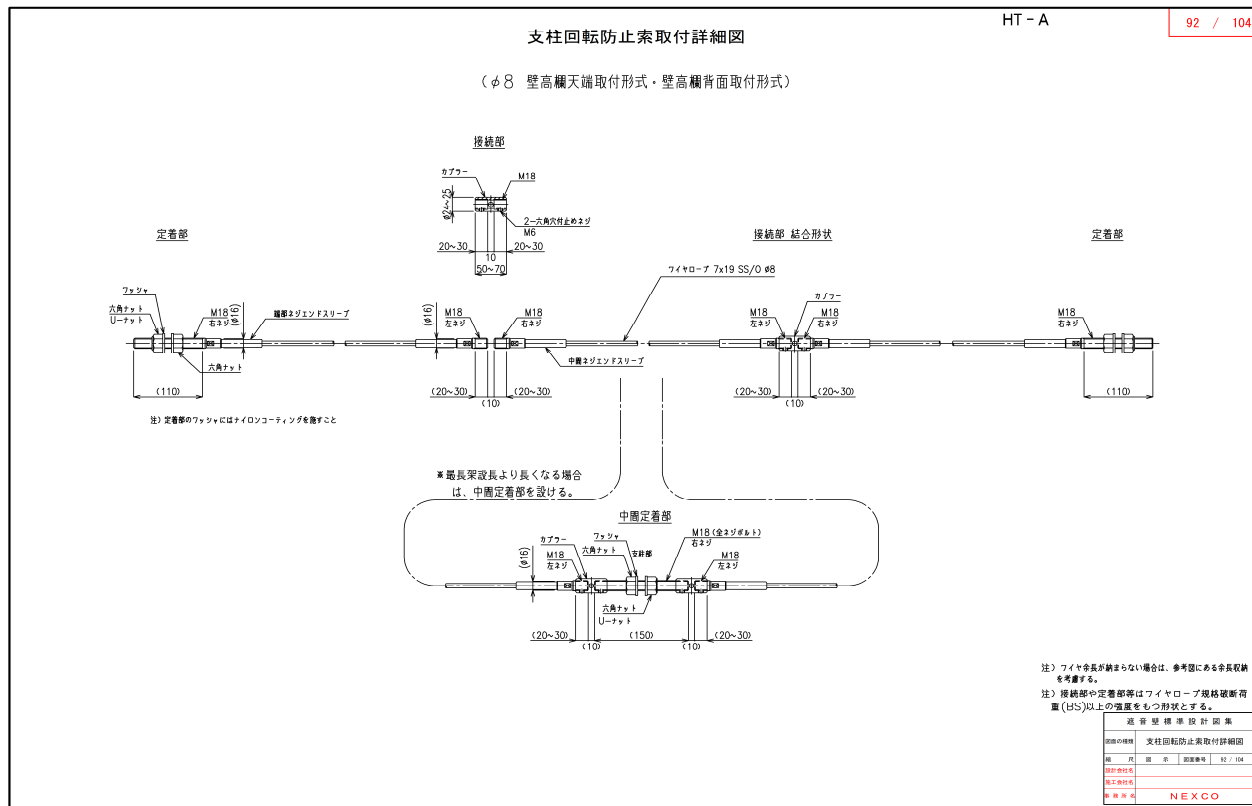
図面の種類	支柱回転防止装置詳細図
縮尺	図点
図番	91 / 104
設計者	
承認者	
社名	NEXCO

備考

旧  
(令和3年7月)



新  
(令和6年7月)



備考

旧 (令和 3 年 7 月)

**PS - M(L=4m)**

**壁高欄背面取付形式**  
遮音板落下防止装置詳細図  
L=4m 標準板  
断面図 縮尺 1:20 側面図 縮尺 1:20

**壁高欄天端取付形式**  
遮音板落下防止装置詳細図  
L=4m 標準板  
断面図 縮尺 1:20 側面図 縮尺 1:20

**材料表 (H=1m 4m幅用)**

番号	種別	形状	単位	長さ	単位質量	質量	材質	標準
(1)	ワイヤ止め金具	t=1.5	枚	1	-	-	SUS301-CSP	
(2)	遮音板落下防止ワイヤ	φ10(7x19SS-0)φ12(L=20)-4000	枚	1	0.418kg/m	-	JIS G 3550 0種	

**材料表 (H=2m 4m幅用)**

番号	種別	形状	単位	長さ	単位質量	質量	材質	標準
(1)	ワイヤ止め金具	t=1.5	枚	1	-	-	SUS301-CSP	
(2)	遮音板落下防止ワイヤ	φ10(7x19SS-0)φ12(L=20)-4000	枚	1	0.248kg/m	-	JIS G 3550 0種	

**ワイヤ止め金具** 縮尺 1:3

材質: イス鋼JISG4313φSUS301-CSP3/4Hまたは同等以上  
注) 支柱から透脱しないワイヤ止め金具を用いる。

**ワイヤロープ端部詳細図** 縮尺 1:4

ワイヤロープ φ10(6φ) (7x19SS/0)  
JIS G 3550 0種

固定金具  
ステンレススリーブ

**遮音板落下防止ワイヤ詳細図** 縮尺 1:10

固定金具  
遮音板落下防止ワイヤ

**寸法表**

遮音板高	L
H=1m	700
H=2m	1700

**遮音壁標準設計図集**

図書の種類	遮音板落下防止装置詳細図
縮尺	L=4m 標準板
原 図 番号	93 / 104
製 図 番号	93 / 104
社 会 記 号	NEXCO

新 (令和 6 年 7 月)

**PS - M(L=4m)** 93 / 104

**壁高欄背面取付形式**  
遮音板落下防止装置詳細図  
L=4m 標準板  
断面図 縮尺 1:20 側面図 縮尺 1:20

**壁高欄天端取付形式**  
遮音板落下防止装置詳細図  
L=4m 標準板  
断面図 縮尺 1:20 側面図 縮尺 1:20

**材料表 (H=1m 4m幅用)**

番号	種別	形状	単位	長さ	単位質量	質量	材質	標準
(1)	ワイヤ止め金具	t=1.5	枚	1	-	-	SUS301-CSP	
(2)	遮音板落下防止ワイヤ	φ10(7x19SS-0)φ12(L=20)-4000	枚	1	0.408kg/m	-	JIS G 3550 0種	

**材料表 (H=2m 4m幅用)**

番号	種別	形状	単位	長さ	単位質量	質量	材質	標準
(1)	ワイヤ止め金具	t=1.5	枚	1	-	-	SUS301-CSP	
(2)	遮音板落下防止ワイヤ	φ10(7x19SS-0)φ12(L=20)-4000	枚	1	0.238kg/m	-	JIS G 3550 0種	

**ワイヤ止め金具** 縮尺 1:3

材質: イス鋼JISG4313φSUS301-CSP3/4Hまたは同等以上  
注) 支柱から透脱しないワイヤ止め金具を用いる。

**ワイヤロープ端部詳細図** 縮尺 1:4

ワイヤロープ φ10(6φ) (7x19SS/0)  
JIS G 3550 0種

固定金具  
ステンレススリーブ

**遮音板落下防止ワイヤ詳細図** 縮尺 1:10

固定金具  
遮音板落下防止ワイヤ

**寸法表**

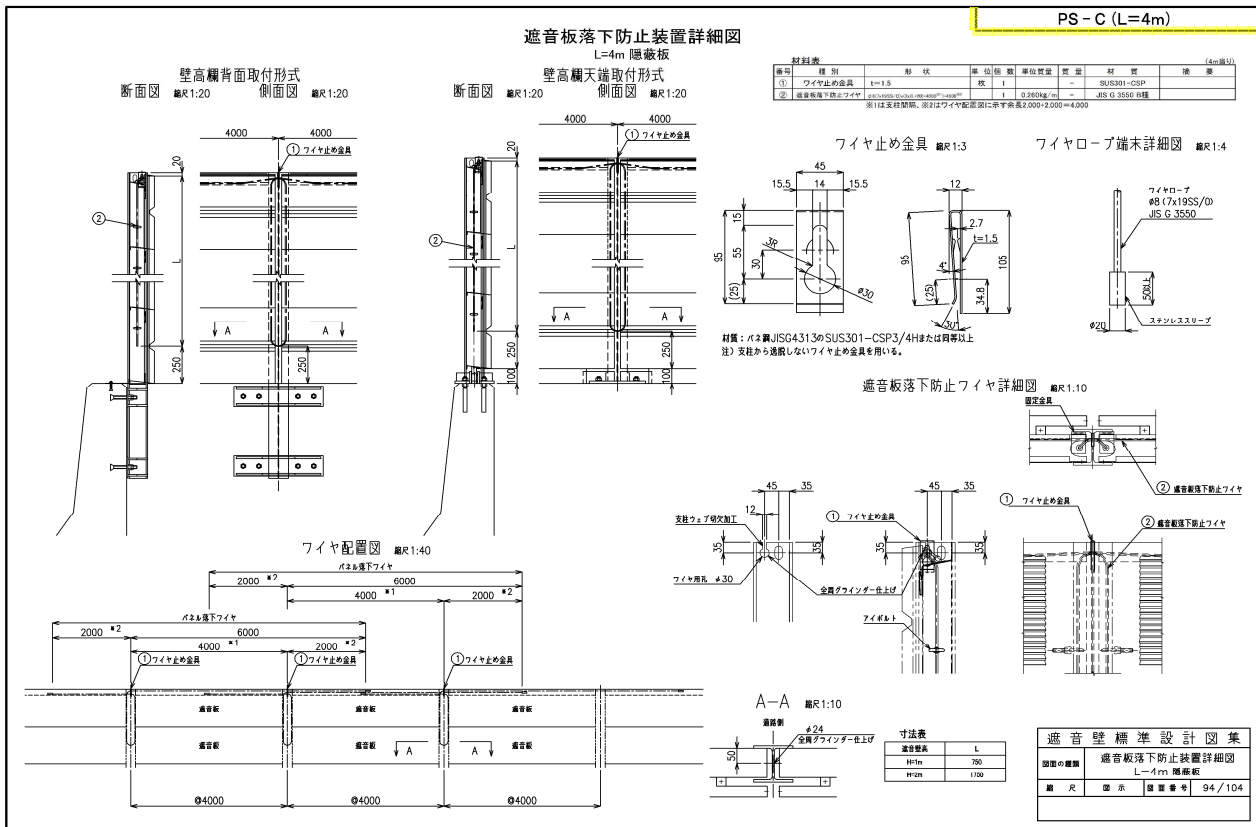
遮音板高	L
H=1m	700
H=2m	1700

**遮音壁標準設計図集**

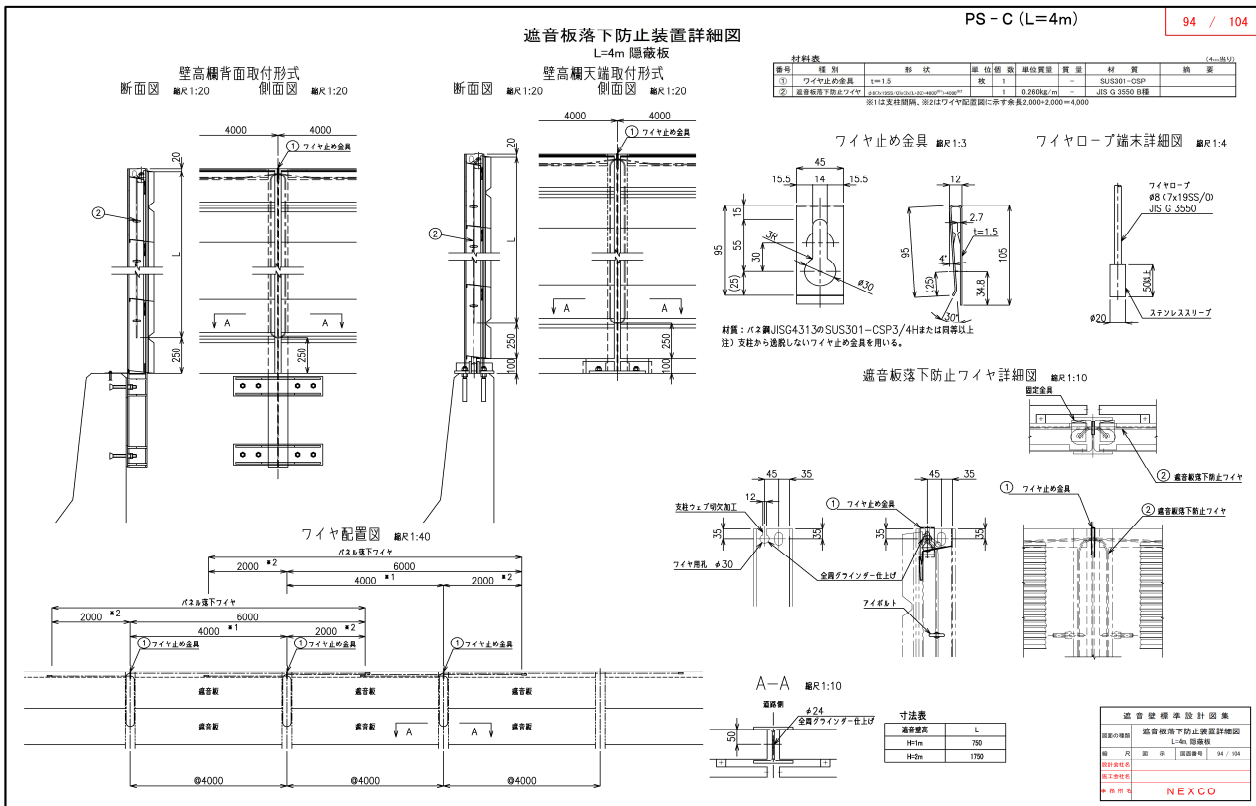
図書の種類	遮音板落下防止装置詳細図
縮尺	L=4m 標準板
原 図 番号	93 / 104
製 図 番号	93 / 104
社 会 記 号	NEXCO

備考

旧 (令和3年7月)

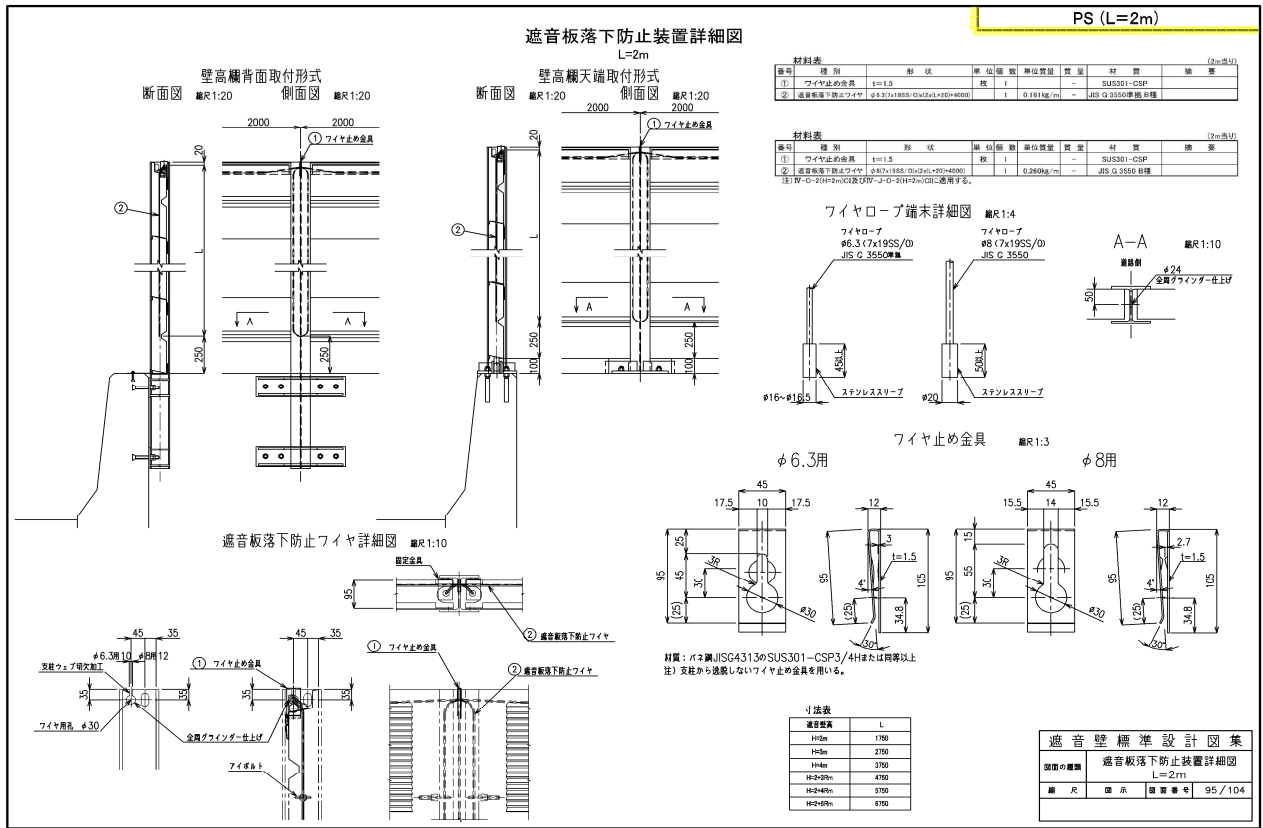


新 (令和6年7月)

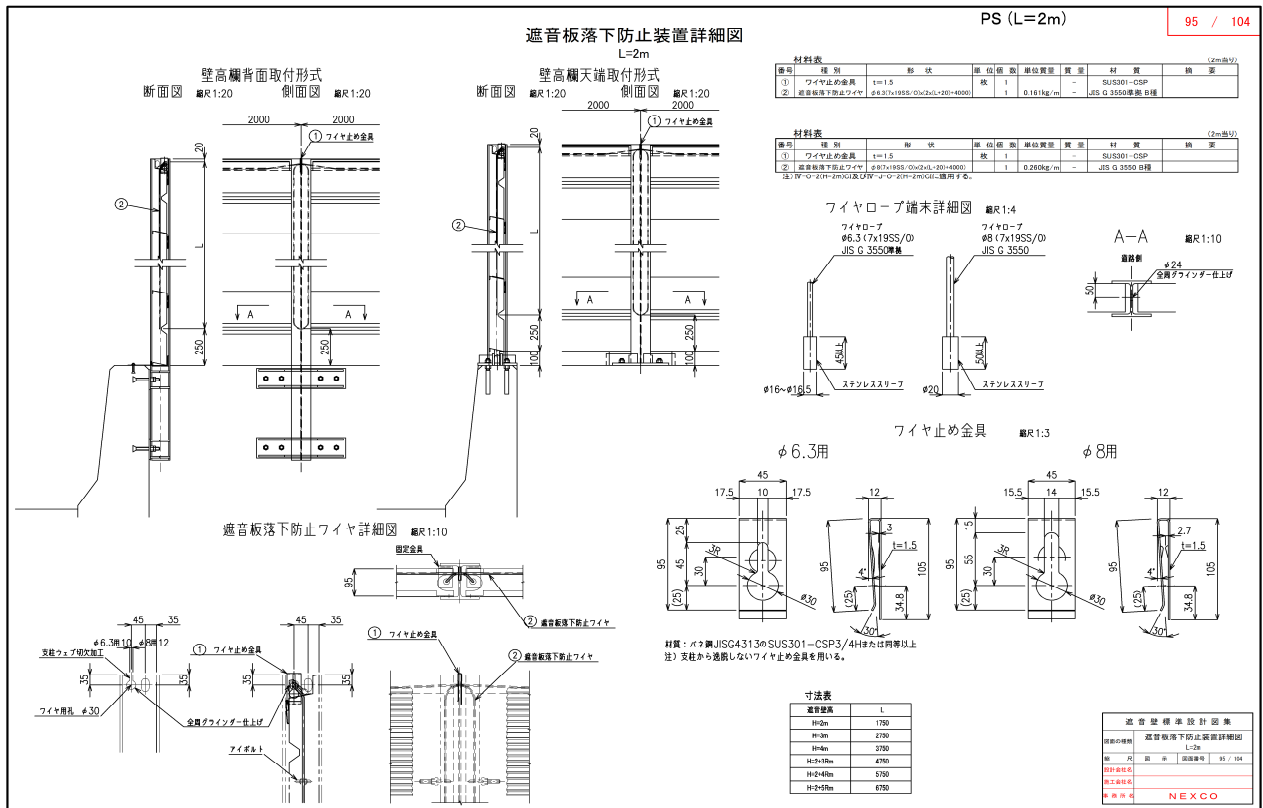


備考

旧 (令和3年7月)



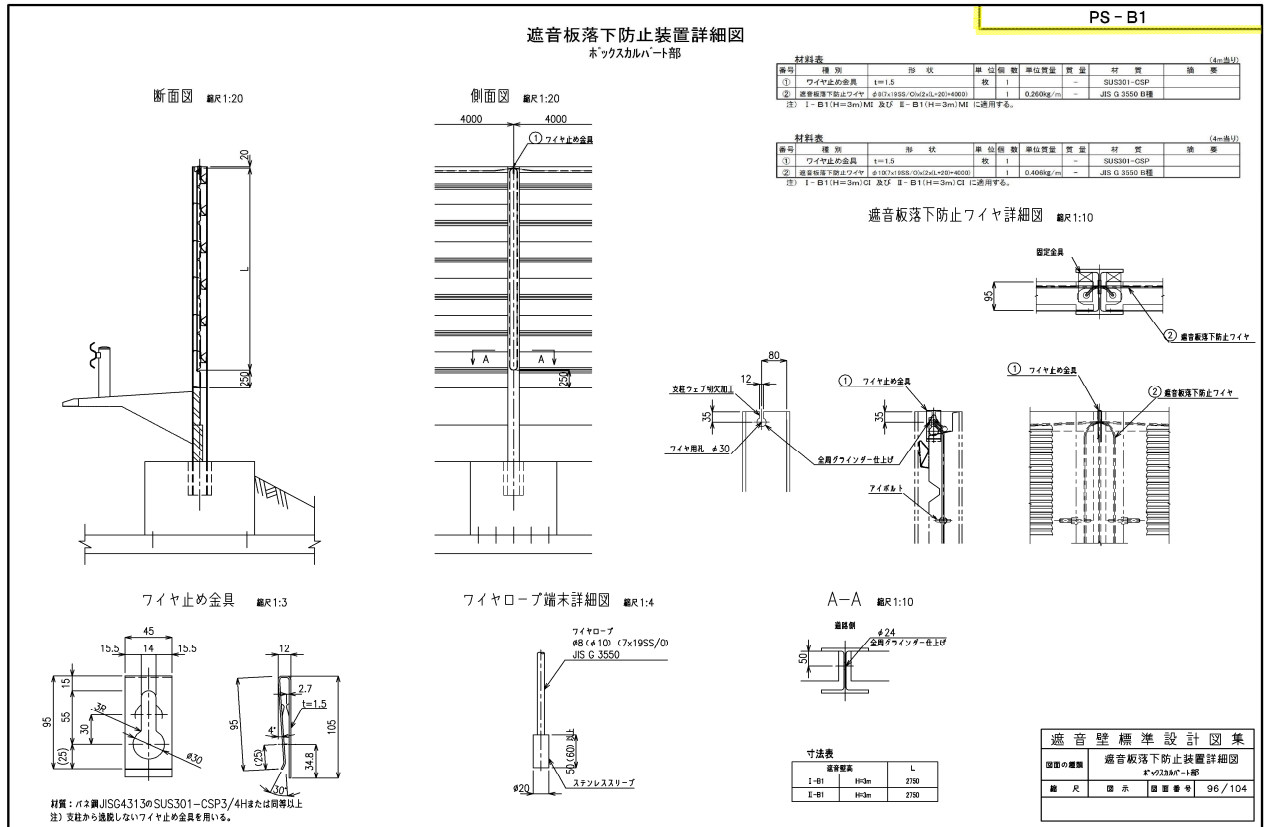
新 (令和6年7月)



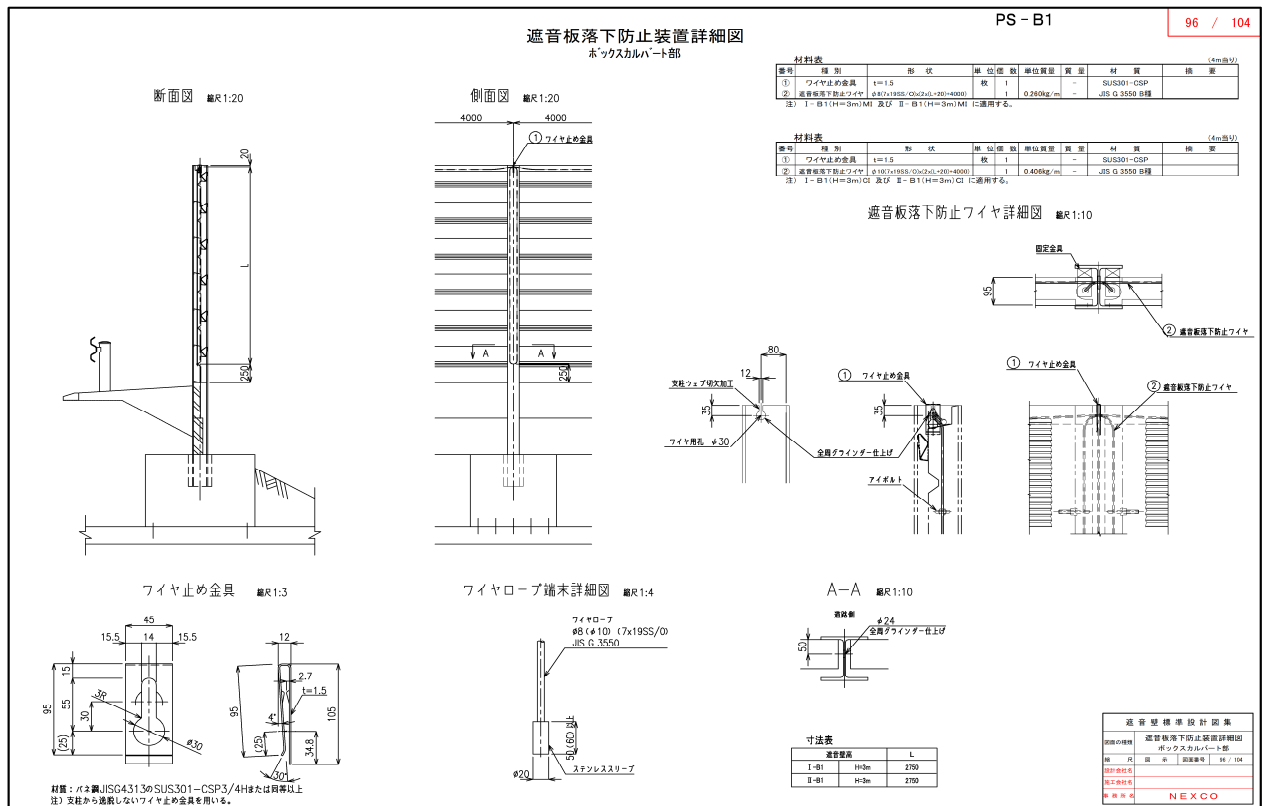
備考



旧 (令和3年7月)



新 (令和6年7月)



備考

旧 (令和3年7月)

PS-R

**遮音板落下防止装置詳細図**  
 張出部のみ設置

断面部 縮尺1:20

背面部 縮尺1:20

A-A 縮尺1:10

品名	種別	形状	単位	単位質量	質量	材質	備考
①	ワイヤ止め金具	L=1.5	枚	-	-	SUS301-CSP	
②	遮音板落下防止ワイヤ	φ6.3×19SS-0/2(φ6.3×19×1000)	m	0.181kg/m	-	JIS G 3550等規格品	

ファイヤロープ端未詳細図 縮尺1:4

ファイヤロープ φ6.3(7×19SS/0) JIS G 3550等規格品

ステンレススリーブ

φ16-φ18.5

遮音壁高	タイプ	土工部	標準部
H1=3+3Rm, H2=2+3Rm	M+M	2750	
H1=3+4Rm, H2=2+4Rm	C+CI	3750	
H1=3+5Rm, H2=2+5Rm		4750	

ファイヤ止め金具 縮尺1:3

材質: パネ鋼JISG4313φ SUS301-CSP/4Hまたは同等以上  
注) 支柱から透脱しないワイヤ止め金具を用いる。

ファイヤロープ端未詳細図 縮尺1:4

ファイヤロープ φ6.3(7×19SS/0) JIS G 3550等規格品

ステンレススリーブ

φ16-φ18.5

遮音壁高	タイプ	土工部	標準部
H1=3+3Rm, H2=2+3Rm	M+M	2750	
H1=3+4Rm, H2=2+4Rm	C+CI	3750	
H1=3+5Rm, H2=2+5Rm		4750	

ファイヤ止め金具 縮尺1:3

材質: パネ鋼JISG4313φ SUS301-CSP/4Hまたは同等以上  
注) 支柱から透脱しないワイヤ止め金具を用いる。

遮音壁標準設計図集			
図面の種類	遮音板落下防止装置詳細図	張出部のみ設置	
縮尺	図示	図面番号	97/104

新 (令和6年7月)

PS-R

97 / 104

**遮音板落下防止装置詳細図**  
 張出部のみ設置

断面部 縮尺1:20

背面部 縮尺1:20

A-A 縮尺1:10

品名	種別	形状	単位	単位質量	質量	材質	備考
①	ワイヤ止め金具	L=1.5	枚	-	-	SUS301-CSP	
②	遮音板落下防止ワイヤ	φ6.3×19SS-0/2(φ6.3×19×1000)	m	0.181kg/m	-	JIS G 3550等規格品	

ファイヤロープ端未詳細図 縮尺1:4

ファイヤロープ φ6.3(7×19SS/0) JIS G 3550等規格品

ステンレススリーブ

φ16-φ18.5

遮音壁高	タイプ	土工部	標準部
H1=3+3Rm, H2=2+3Rm	M+M	2750	
H1=3+4Rm, H2=2+4Rm	C+CI	3750	
H1=3+5Rm, H2=2+5Rm		4750	

ファイヤ止め金具 縮尺1:3

材質: パネ鋼JISG4313φ SUS301-CSP/4Hまたは同等以上  
注) 支柱から透脱しないワイヤ止め金具を用いる。

ファイヤロープ端未詳細図 縮尺1:4

ファイヤロープ φ6.3(7×19SS/0) JIS G 3550等規格品

ステンレススリーブ

φ16-φ18.5

遮音壁高	タイプ	土工部	標準部
H1=3+3Rm, H2=2+3Rm	M+M	2750	
H1=3+4Rm, H2=2+4Rm	C+CI	3750	
H1=3+5Rm, H2=2+5Rm		4750	

ファイヤ止め金具 縮尺1:3

材質: パネ鋼JISG4313φ SUS301-CSP/4Hまたは同等以上  
注) 支柱から透脱しないワイヤ止め金具を用いる。

遮音壁標準設計図集			
図面の種類	遮音板落下防止装置詳細図	張出部のみ設置	
縮尺	図示	図面番号	97 / 104
製図者	NECO		
製図年月			

備考

旧  
(令和3年7月)

PS-A-R

### 遮音板落下防止索取付詳細図 張出部

張出部配置図 縮尺1:40

張出部余長収納金具詳細図 縮尺1:10

注) 余長収納金具は、遮音板落下防止ワイヤの余長が4mの張出部の場合に使用  
 注) 透光板や張出部のように遮音板落下防止ワイヤの余長が1mの場合は、余長収納金具不要  
 注) 張出部上端に斜断防止ワイヤがある場合は、余長収納金具の中に入れる。

材料表 (L=2.0m×10=20個)

品名	種類	形状	単位	数量	材質	備 考
(1)	余長収納金具	φ2.6/φ3.2 (スチール)	個	10	ポリエチレン樹脂被覆亜鉛めっき鉄線	支柱3本×2個=10個

遮音壁標準設計図集			
図面の種類	遮音板落下防止索取付詳細図		
部 名	張出部		
縮 尺	図 示	図 番 号	98/104

新  
(令和6年7月)

PS-A-R

98 / 104

### 遮音板落下防止索取付詳細図 張出部

張出部配置図 縮尺1:40

張出部余長収納金具詳細図 縮尺1:10

注) 余長収納金具は、遮音板落下防止ワイヤの余長が4mの張出部の場合に使用  
 注) 透光板や張出部のように遮音板落下防止ワイヤの余長が1mの場合は、余長収納金具不要  
 注) 張出部上端に斜断防止ワイヤがある場合は、余長収納金具の中に入れる。

材料表 (L=2.0m×10=20個)

品名	種類	形状	単位	数量	材質	備 考
(1)	余長収納金具	φ2.6/φ3.2 (スチール)	個	10	ポリエチレン樹脂被覆亜鉛めっき鉄線	支柱3本×2個=10個

遮音壁標準設計図集			
図面の種類	遮音板落下防止索取付詳細図		
部 名	張出部		
縮 尺	図 示	図 番 号	98 / 104
製 造 社 名			
製 造 年 次	NEXCO		

備考

旧 (令和3年7月)

PS - A - E

### 遮音板落下防止索取付詳細図

端部

端部配置図 縮尺1:40

注) 余長端部収納は、遮音板落下防止ワイヤの余長が4mの突出部の場合に使用  
 注) 透光板の突出部のみのように遮音板落下防止ワイヤの余長が1mの場合は、余長端部収納不要  
 注) 設置位置は、支柱上端より150cm程度。ただし、H=1mの場合は、80cm程度。

A部  
余長端部収納詳細図 縮尺1:4

番号	種別	形状	単位	数量	材質	換算
①	余長端部収納	アイボルトM20	個	1	SS400またはS20C	換算
②		六角ナットM20	個	1	SS400相当	HDZ35

遮音壁標準設計図集			
部図の題名 遮音板落下防止索取付詳細図			
縮尺	図示	図番番号	99/104

新 (令和6年7月)

PS - A - E 99 / 104

### 遮音板落下防止索取付詳細図

端部

端部配置図 縮尺1:40

注) 余長端部収納は、遮音板落下防止ワイヤの余長が4mの突出部の場合に使用  
 注) 透光板の突出部のみのように遮音板落下防止ワイヤの余長が1mの場合は、余長端部収納不要  
 注) 設置位置は、支柱上端より150cm程度。ただし、H=1mの場合は、80cm程度。

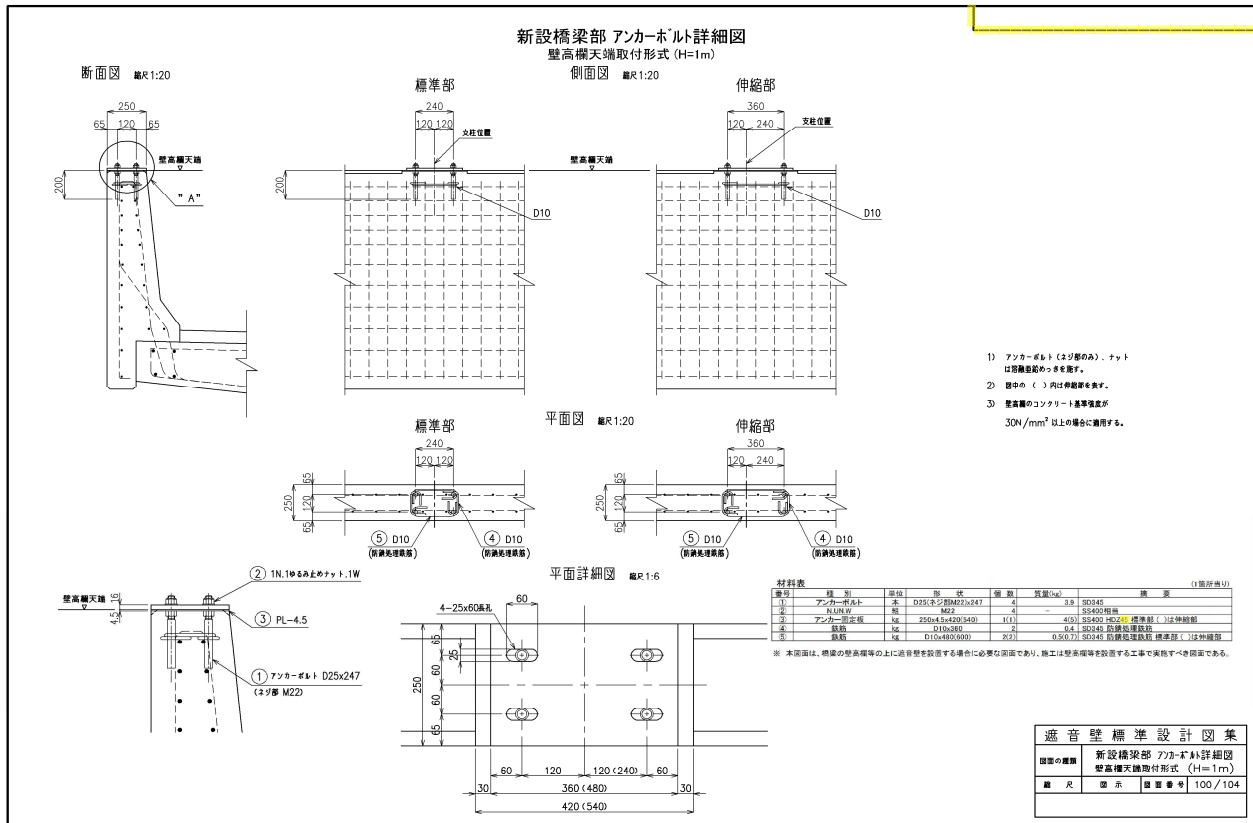
A部  
余長端部収納詳細図 縮尺1:4

番号	種別	形状	単位	数量	材質	換算
①	余長端部収納	アイボルトM20	個	1	SS400またはS20C	換算
②		六角ナットM20	個	1	SS400相当	HDZ149

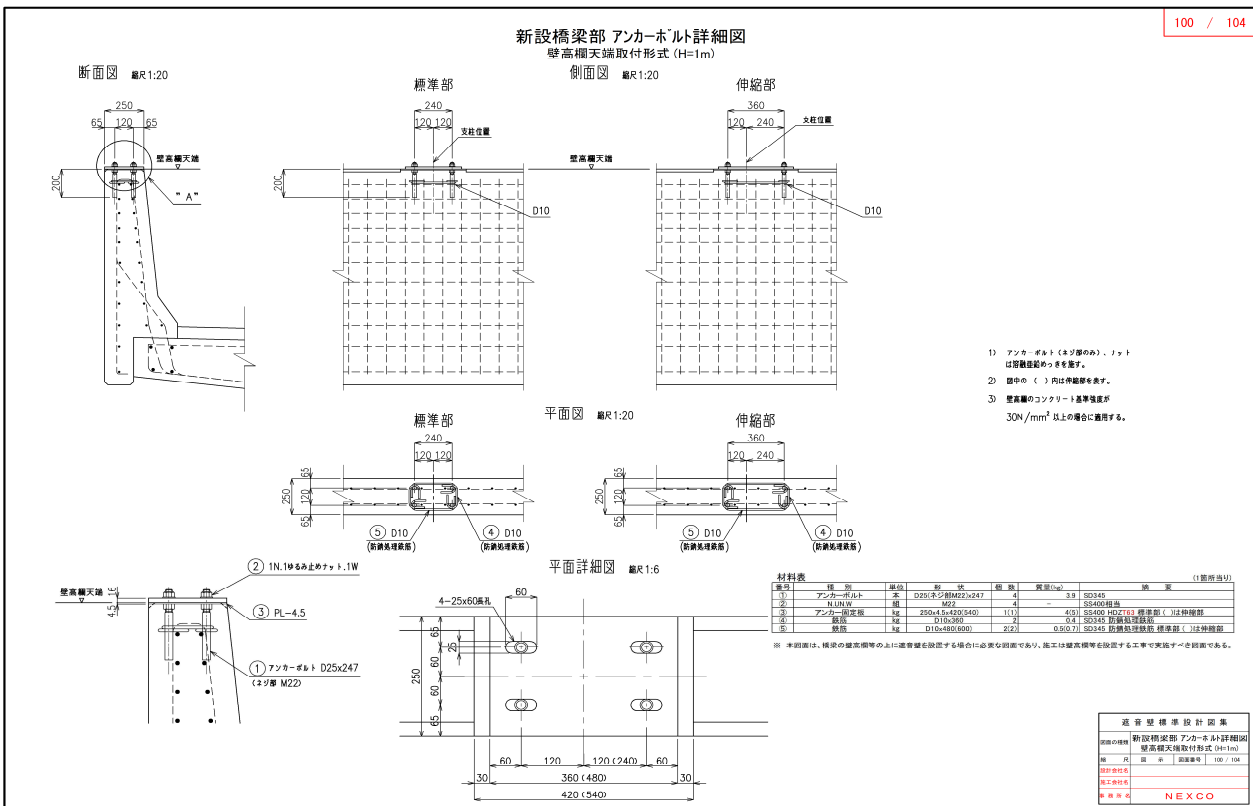
遮音壁標準設計図集			
部図の題名 遮音板落下防止索取付詳細図			
縮尺	図示	図番番号	99 / 104
製図者			
施工者			
社名	NEXCO		

備考

旧 (令和3年7月)

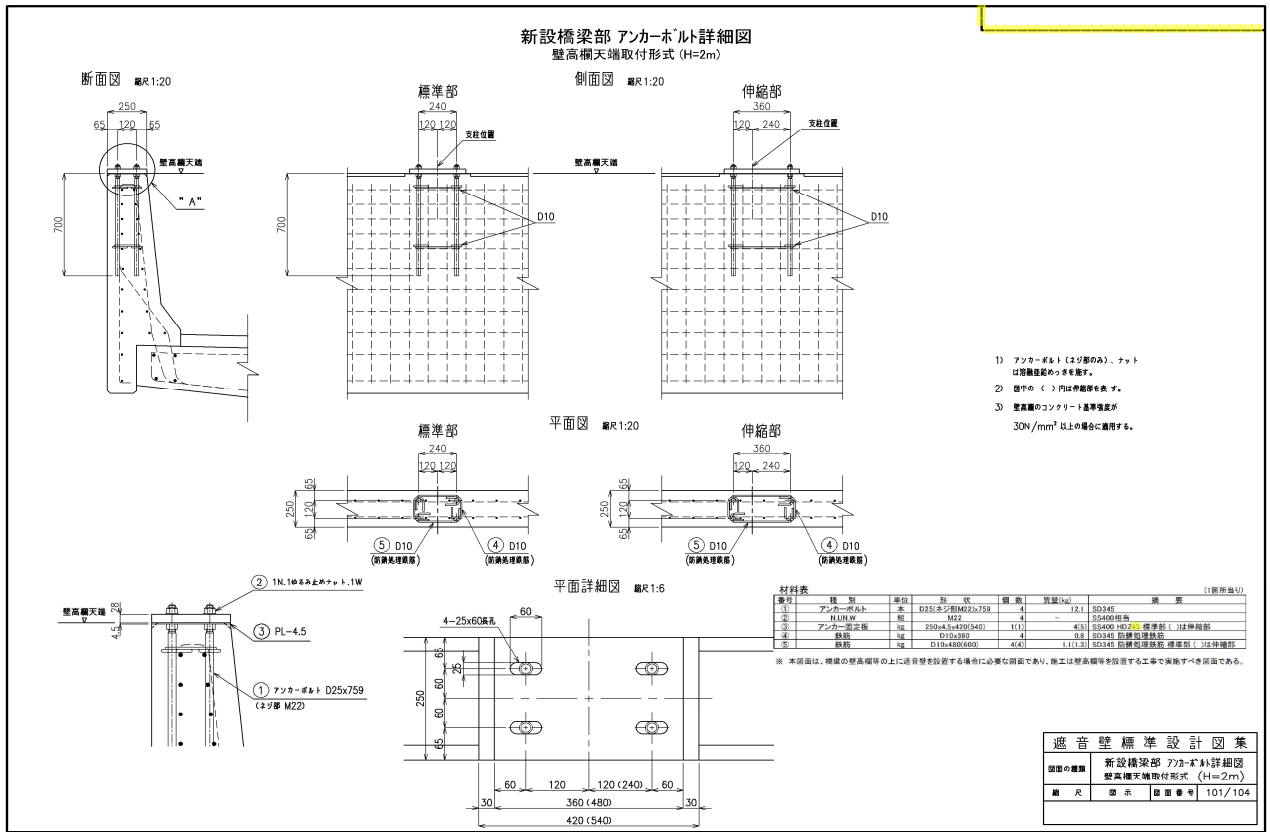


新 (令和6年7月)



備考

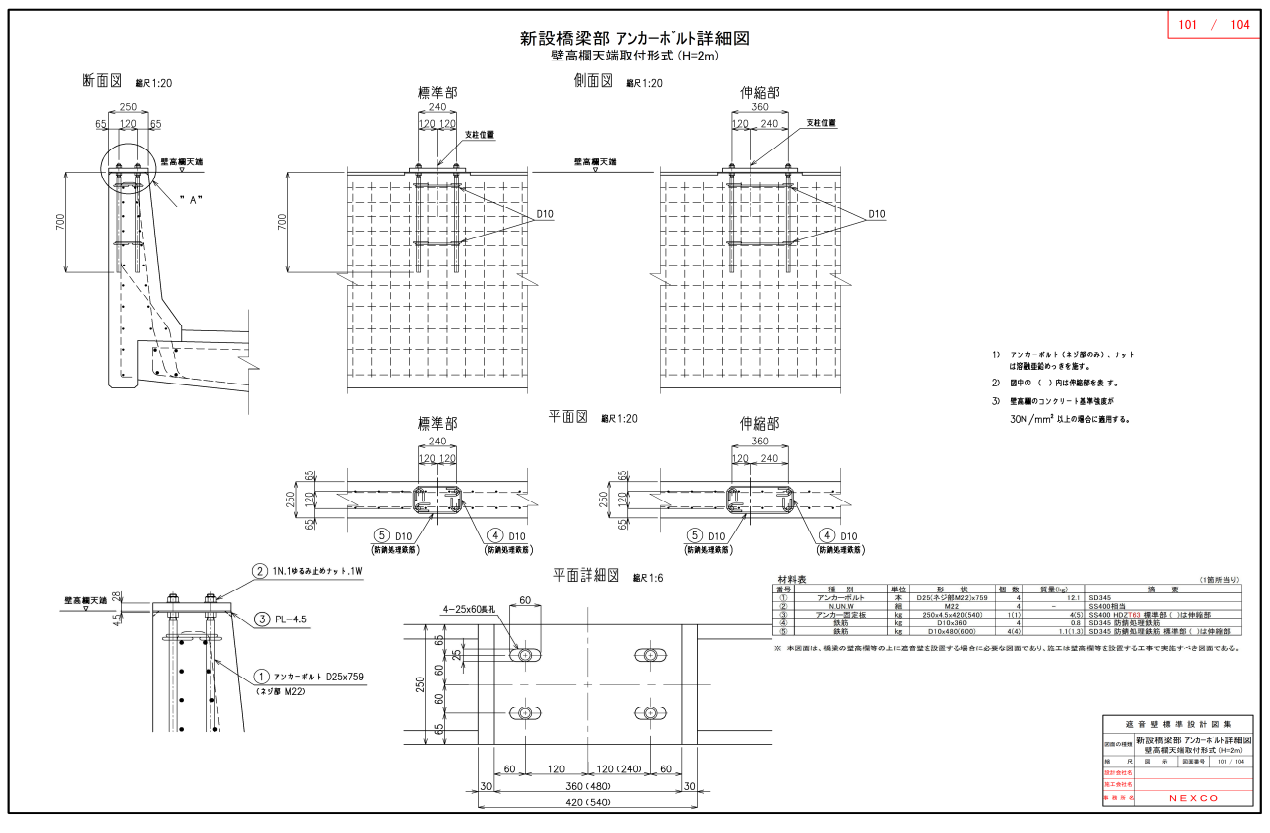
旧 (令和3年7月)



- 1) アンカーボルト(2ヶ所のみ)、ナットは取付位置の中心を指す。
- 2) 図中の( )内は伸縮部を表す。
- 3) 壁高欄のコンクリート基準強度が30N/mm<sup>2</sup>以上の場合に適用する。

遮音壁標準設計図集			
図面の種類	新設橋梁部 アンカーボルト詳細図 壁高欄天端取付形式 (H=2m)		
縮尺	標準	図面番号	101/104

新 (令和6年7月)

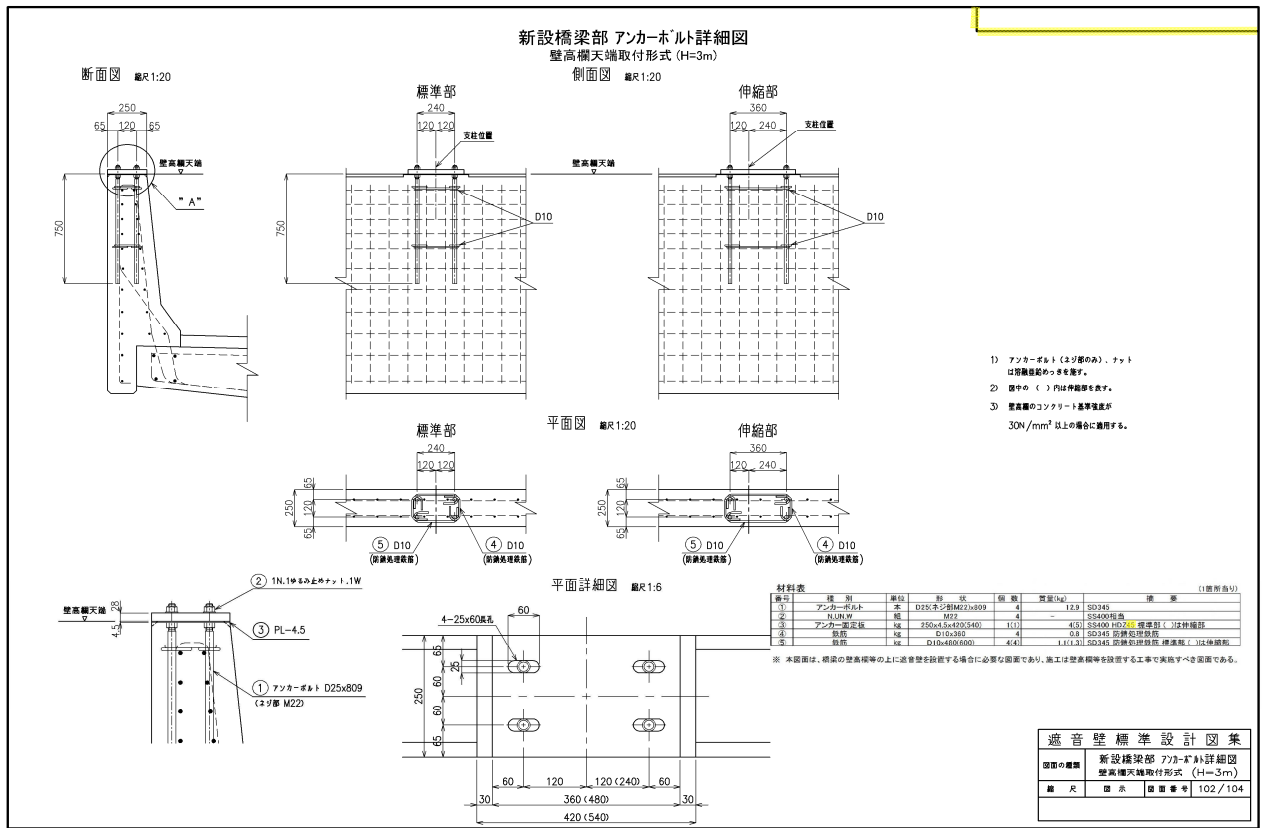


- 1) アンカーボルト(2ヶ所のみ)、ナットは取付位置の中心を指す。
- 2) 図中の( )内は伸縮部を表す。
- 3) 壁高欄のコンクリート基準強度が30N/mm<sup>2</sup>以上の場合に適用する。

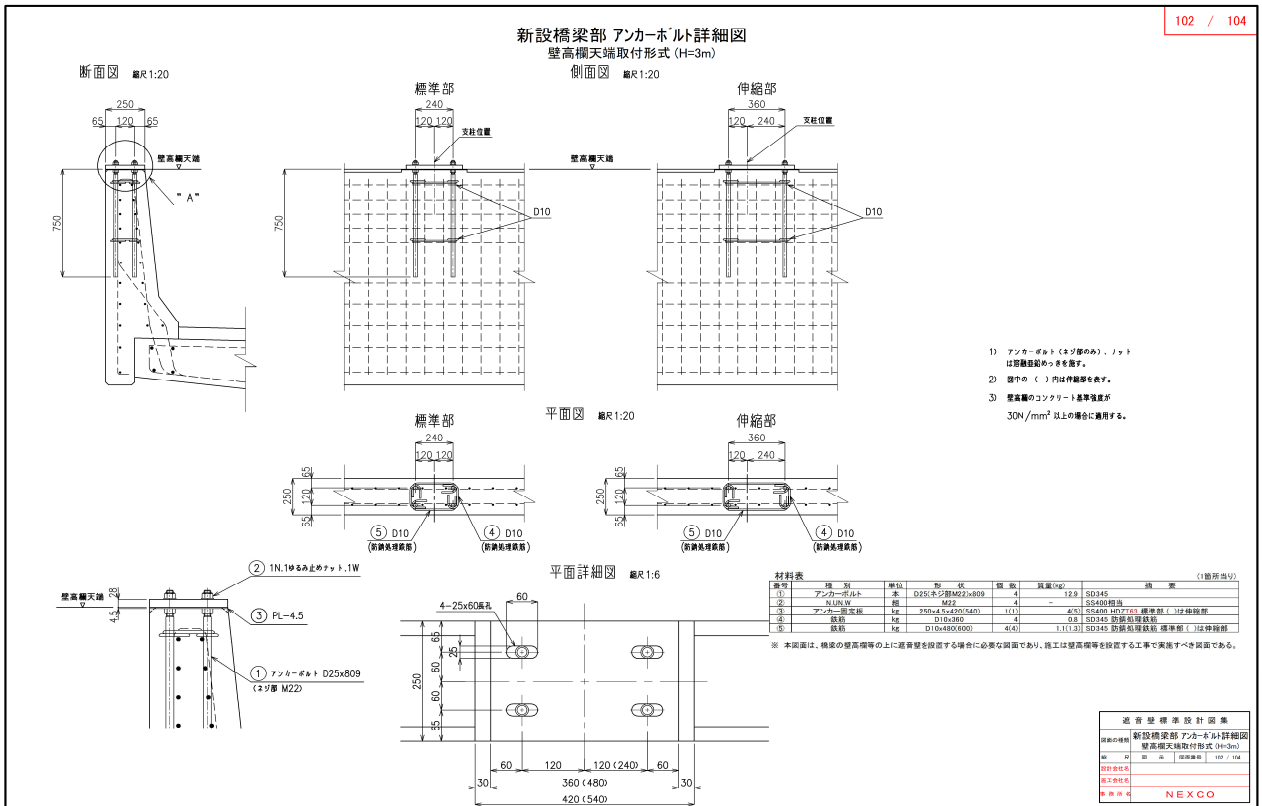
遮音壁標準設計図集			
図面の種類	新設橋梁部 アンカーボルト詳細図 壁高欄天端取付形式 (H=2m)		
縮尺	標準	図面番号	101 / 104
発行年度	平成29年度		
発行会社	NEXCO		

備考

旧 (令和3年7月)

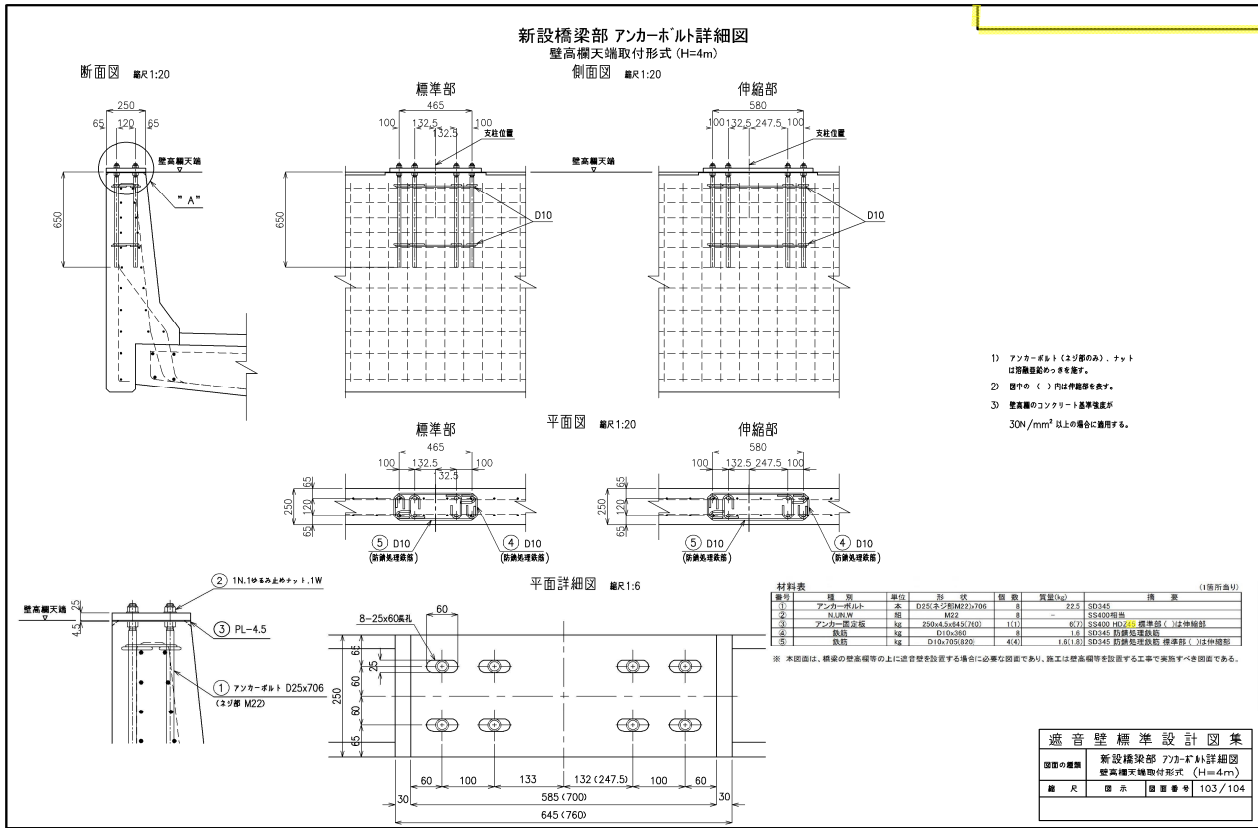


新 (令和6年7月)

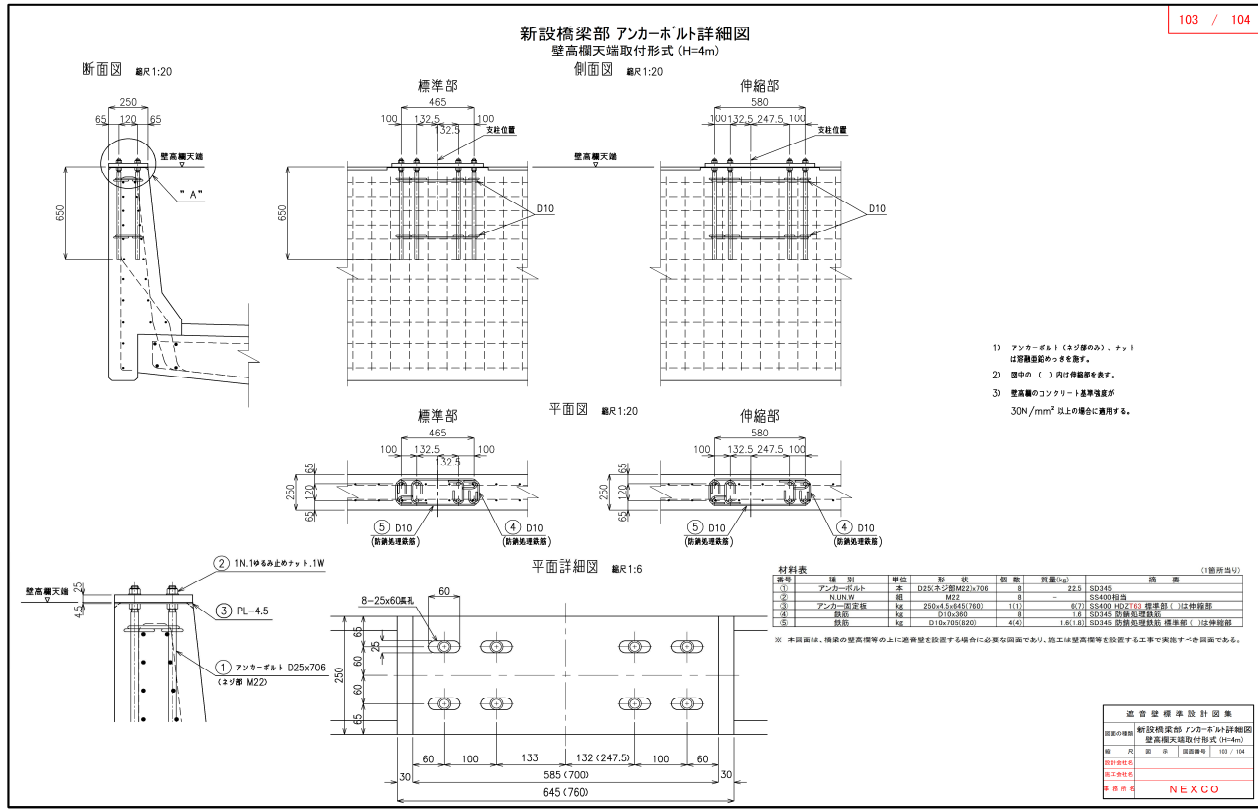


備考

旧 (令和3年7月)



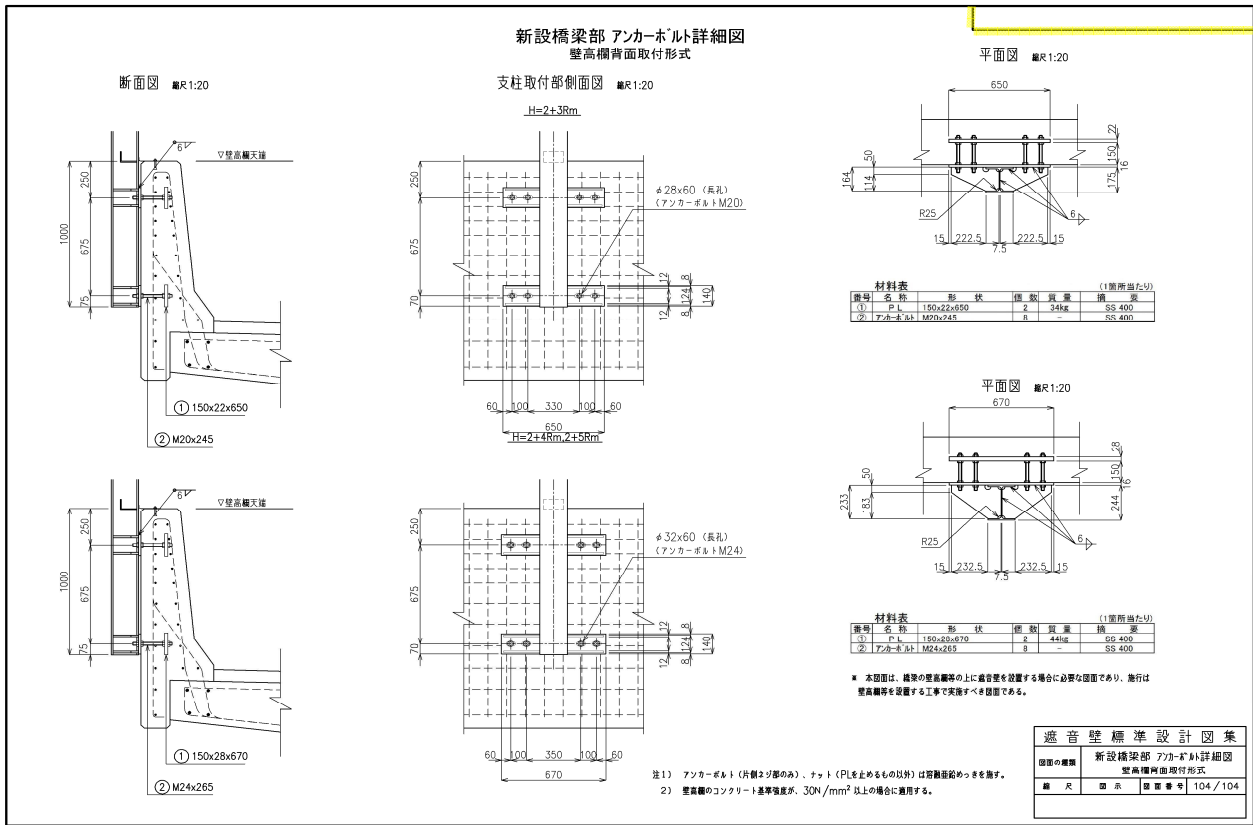
新 (令和6年7月)



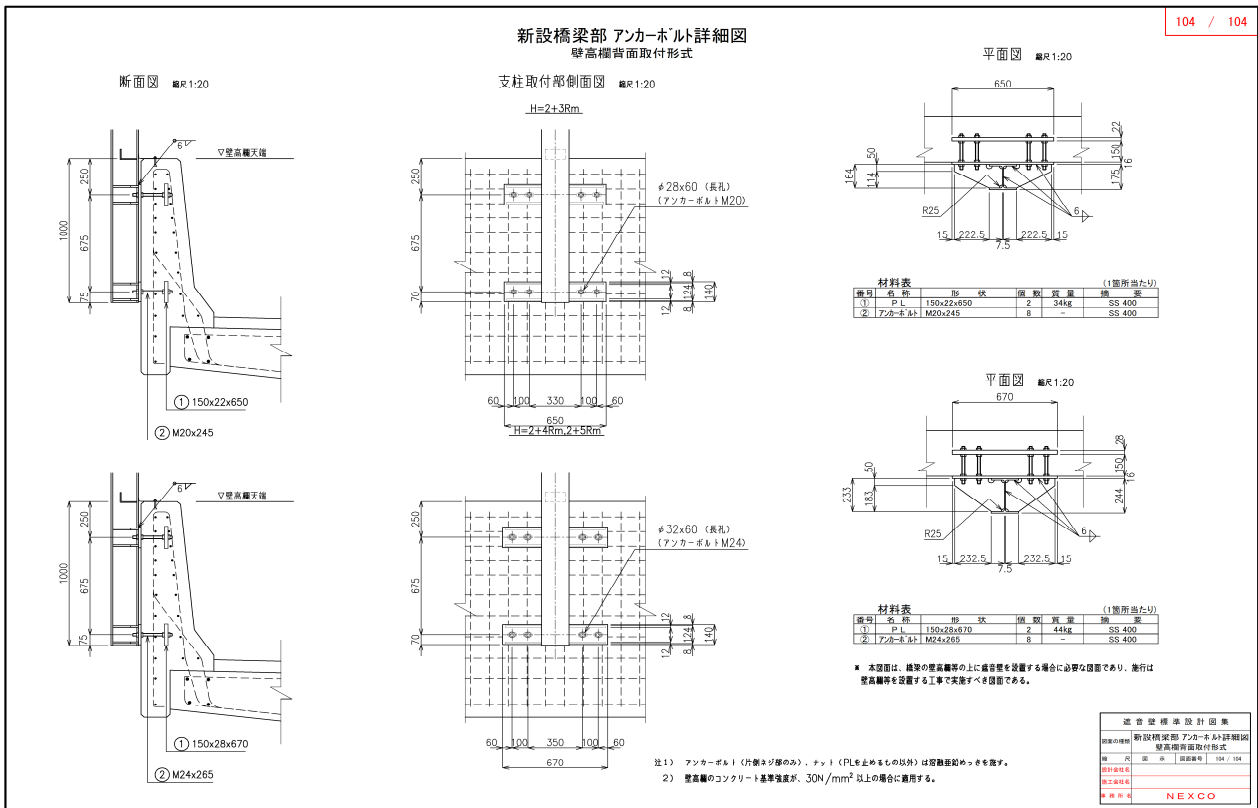
備考



旧 (令和3年7月)

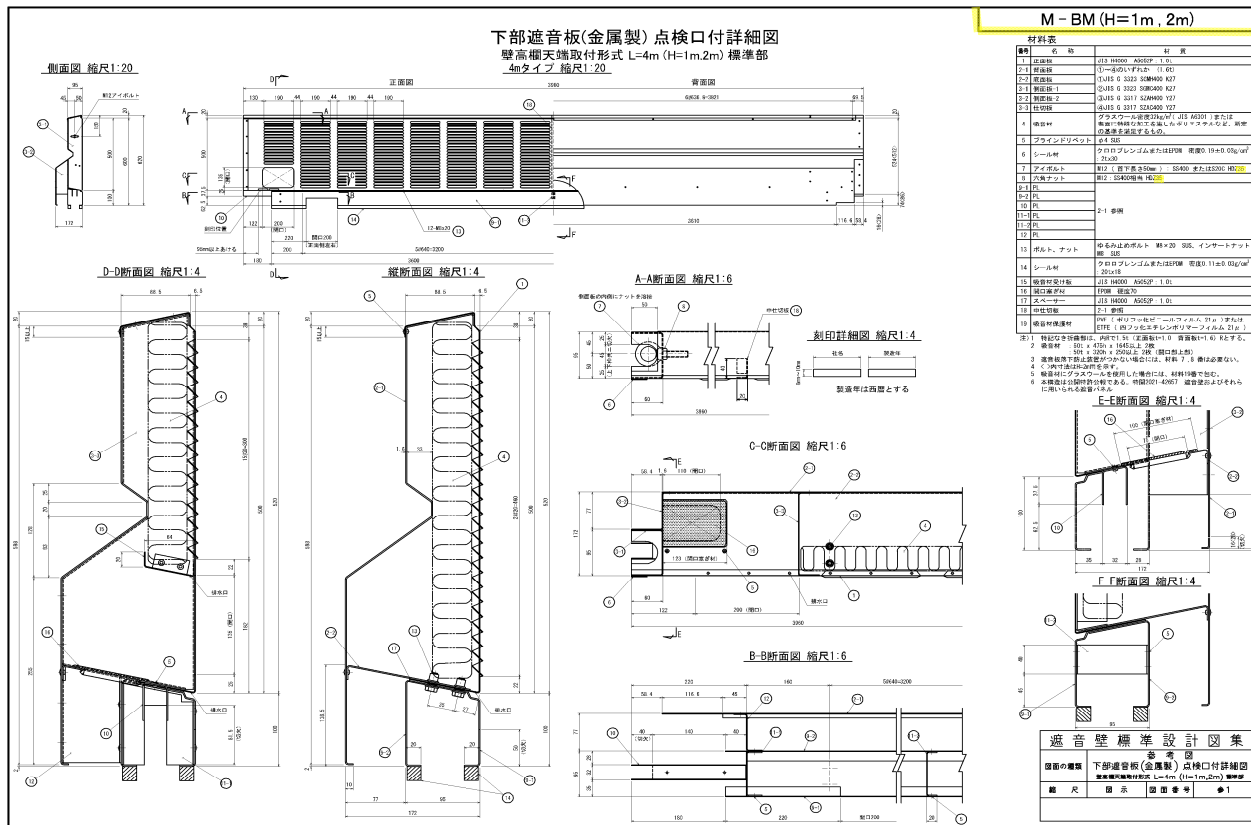


新 (令和6年7月)

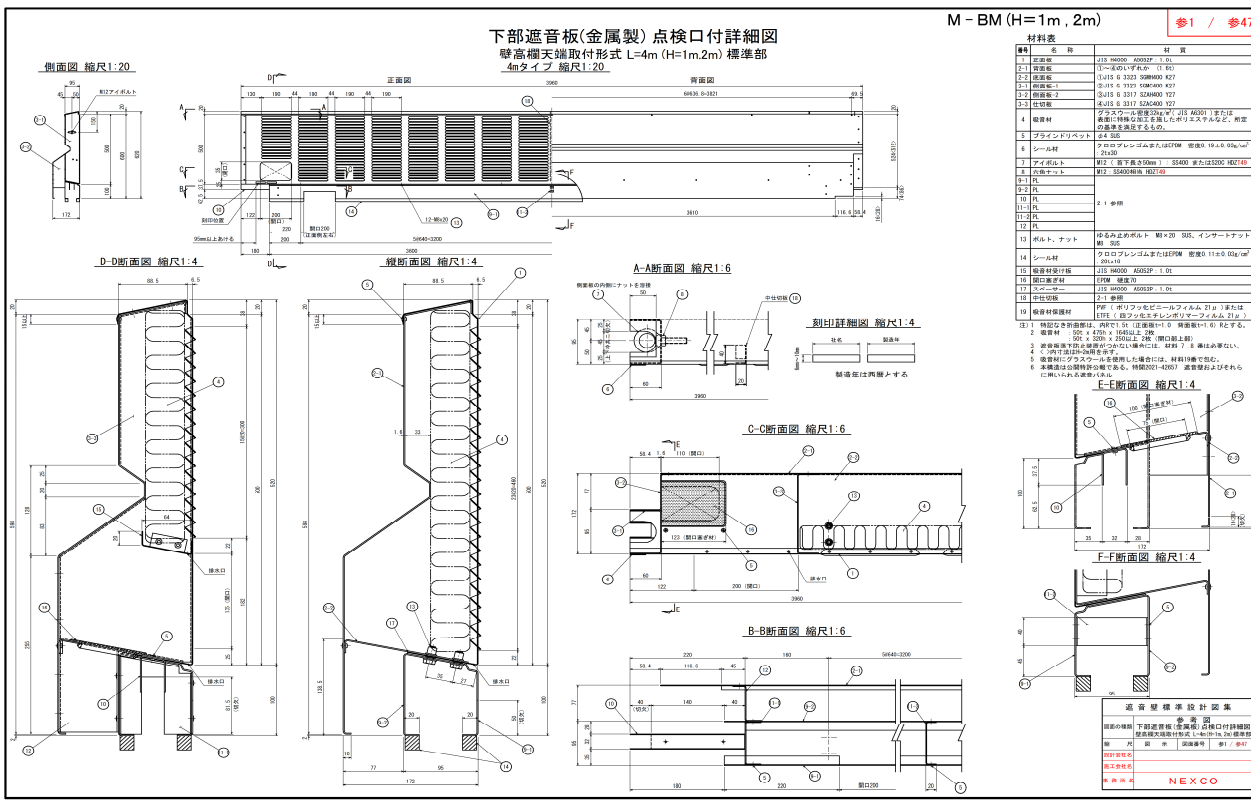


備考

旧 (令和3年7月)



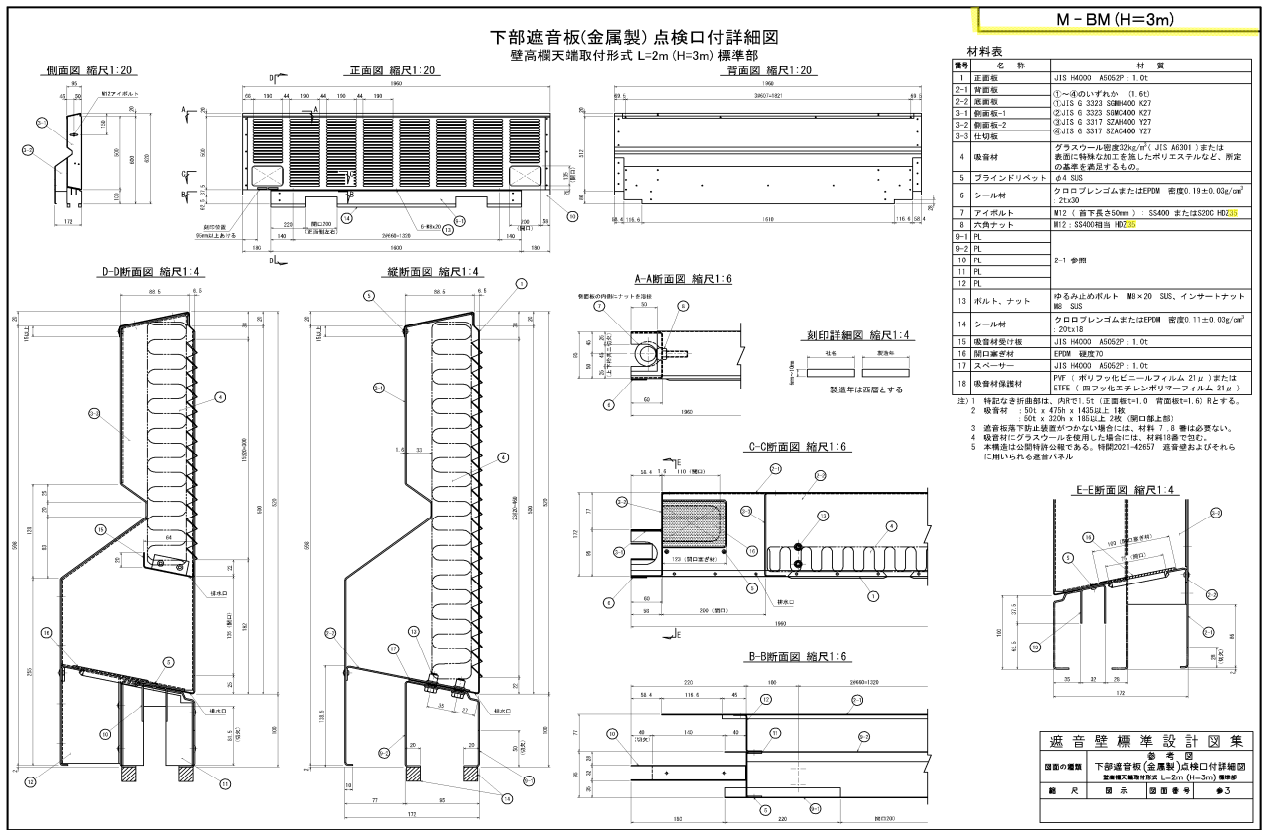
新 (令和6年7月)



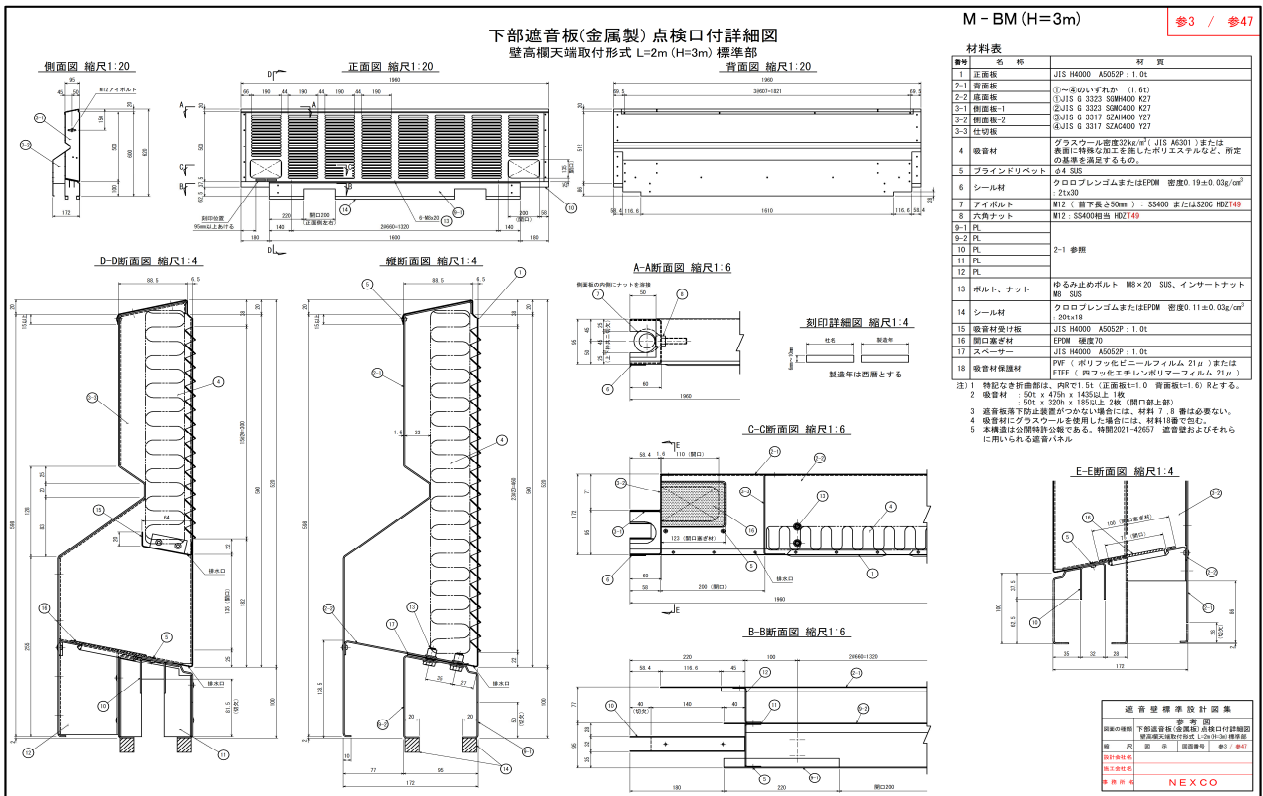
備考



旧 (令和3年7月)

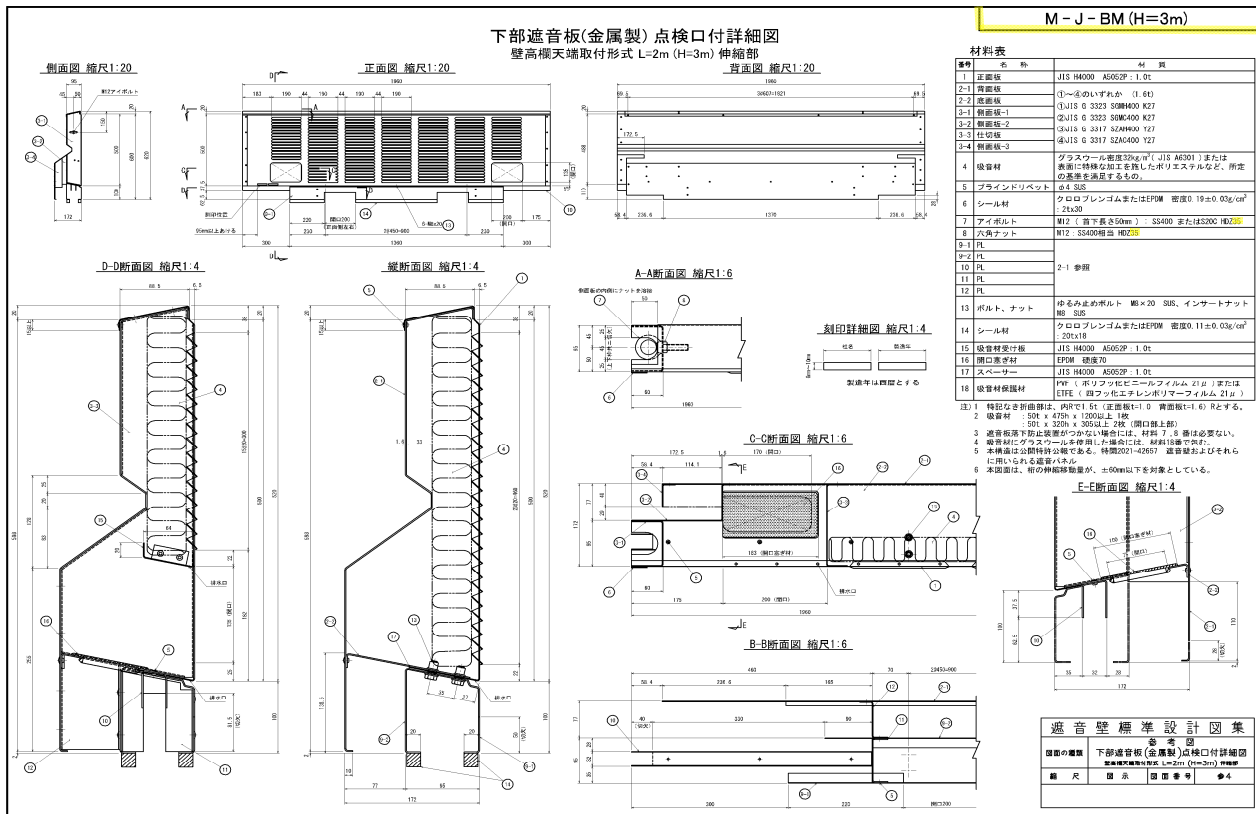


新 (令和6年7月)

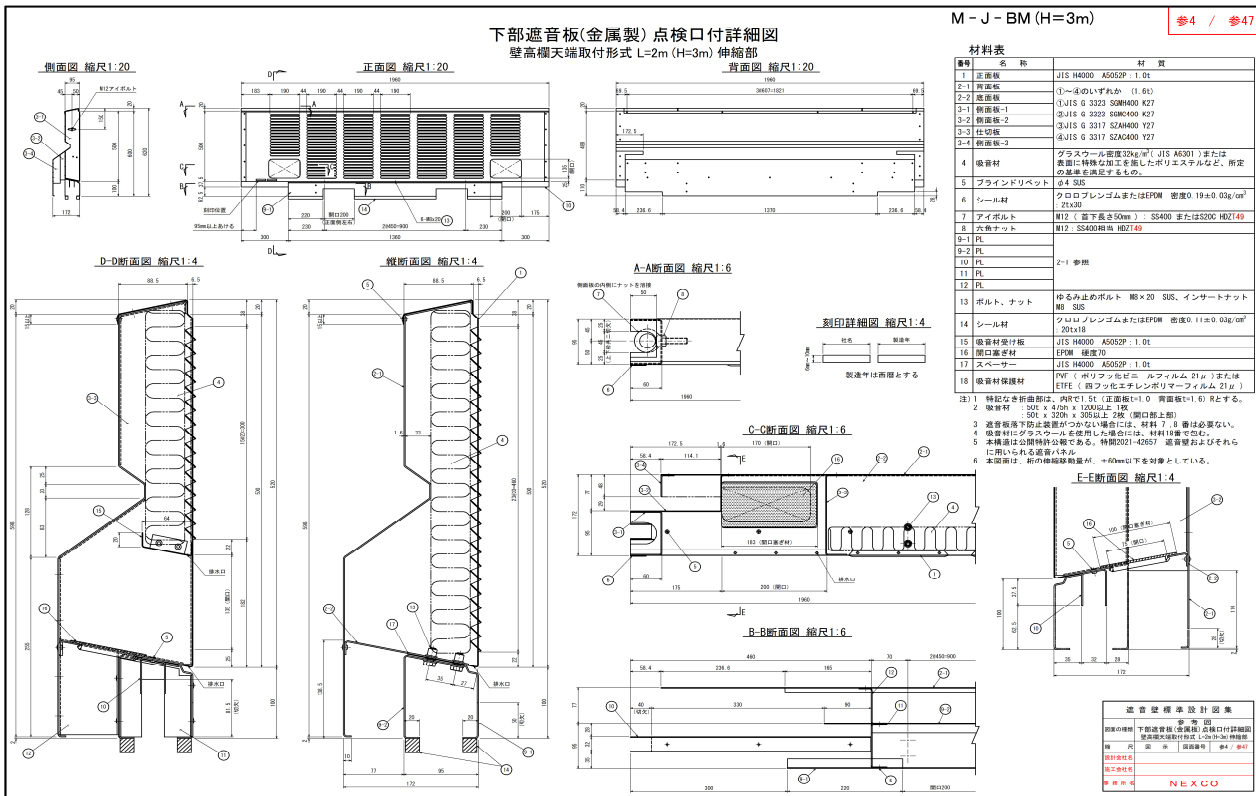


備考

旧 (令和3年7月)

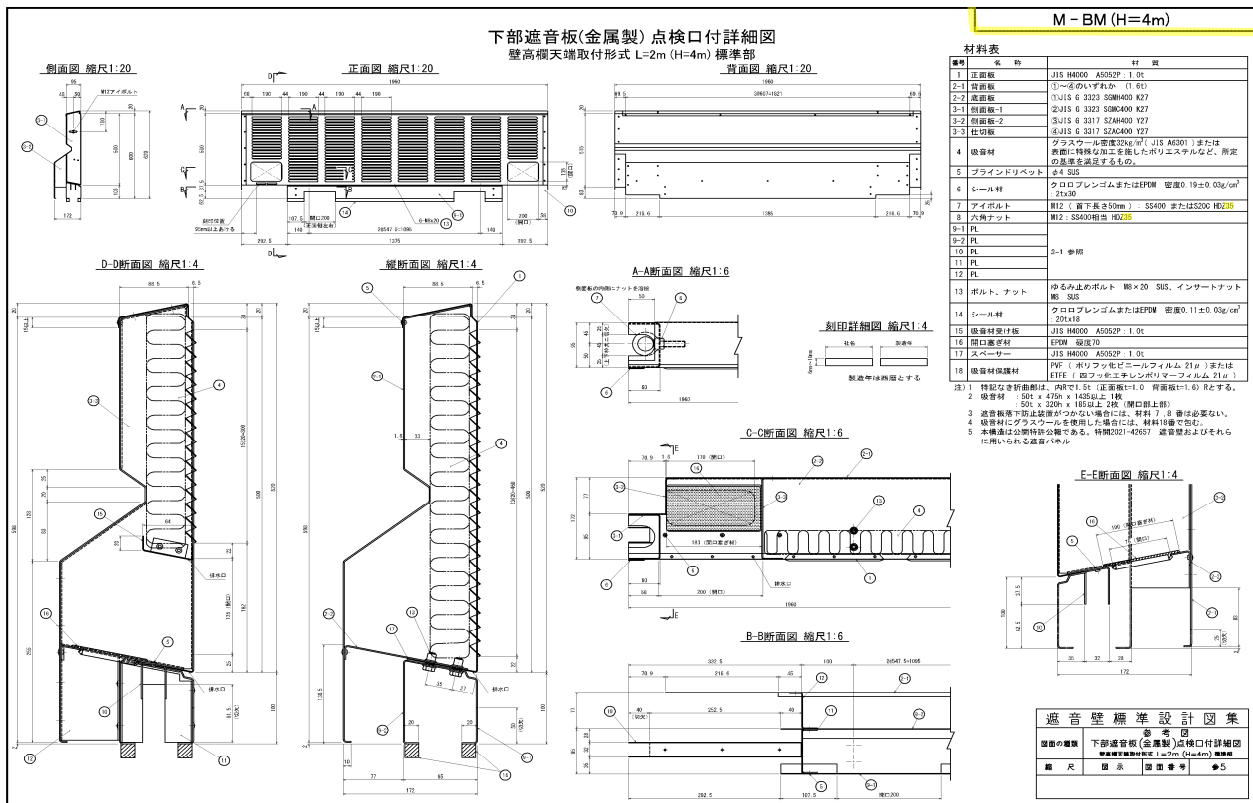


新 (令和6年7月)

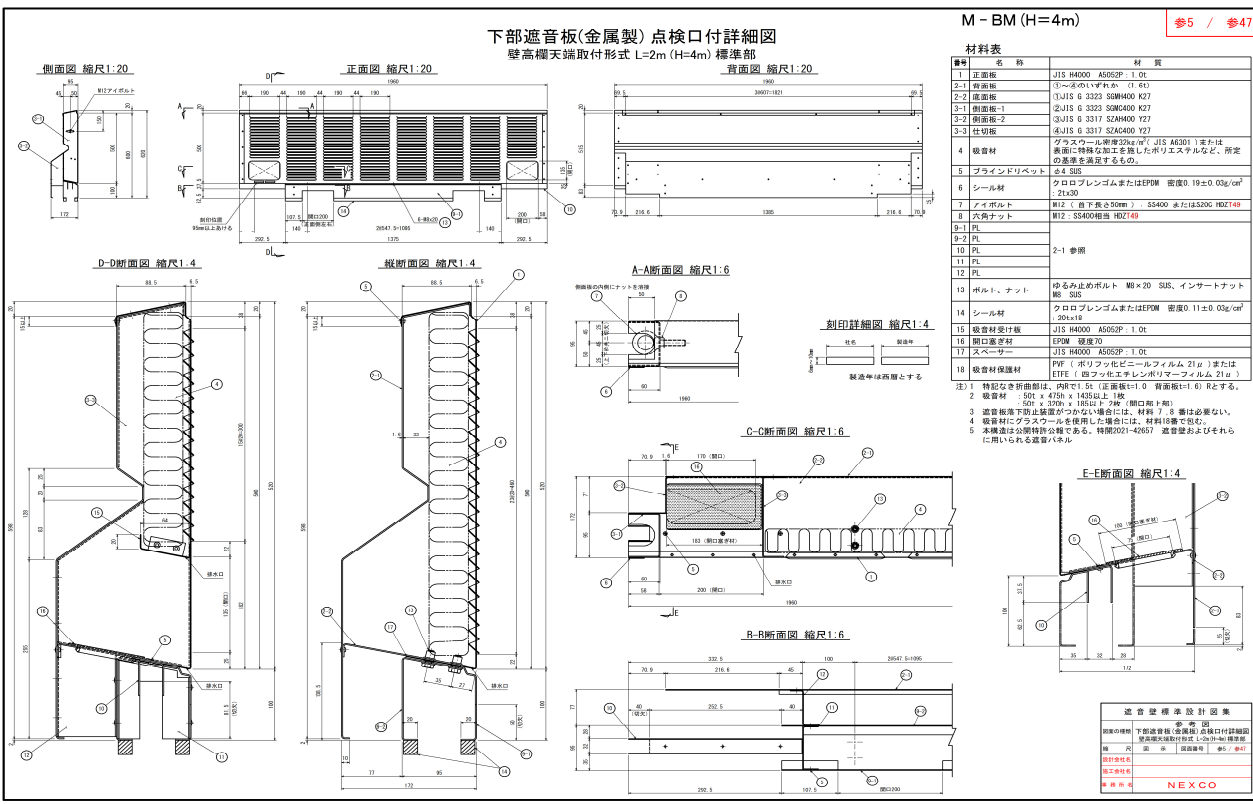


備考

旧 (令和3年7月)

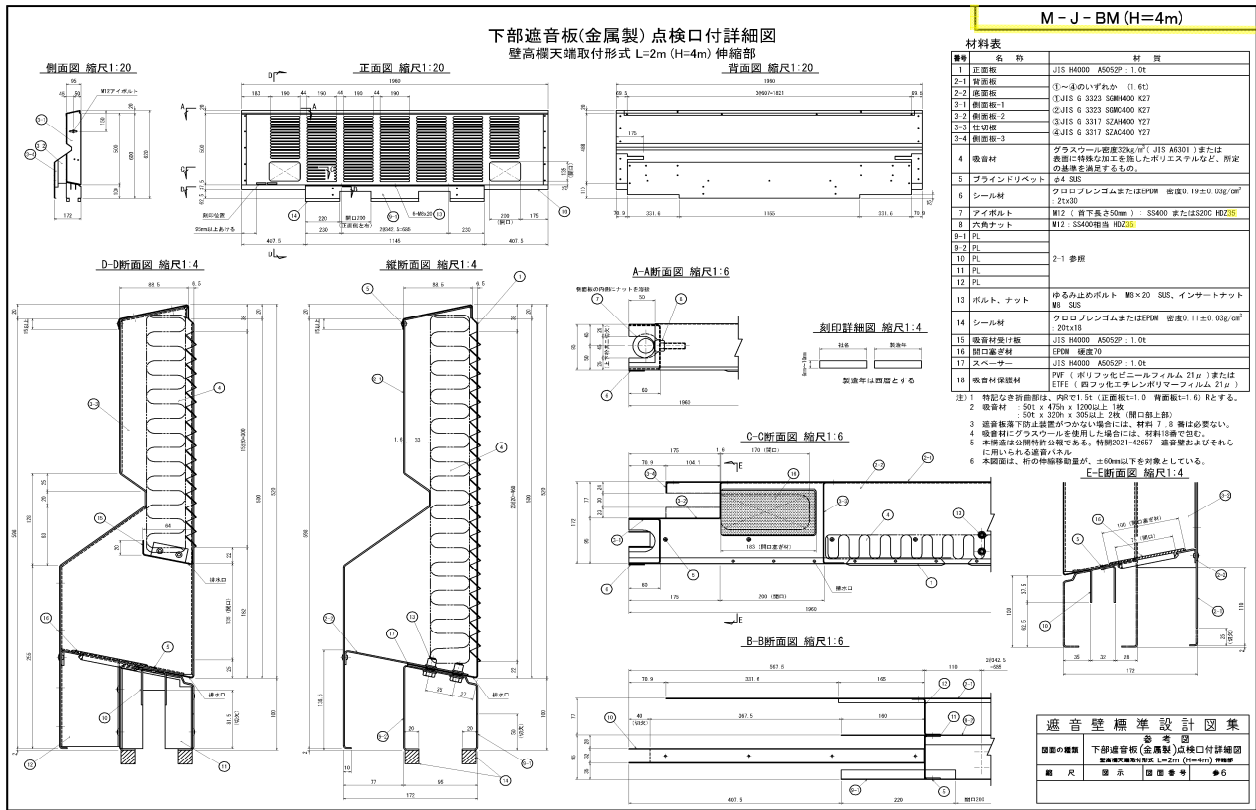


新 (令和6年7月)

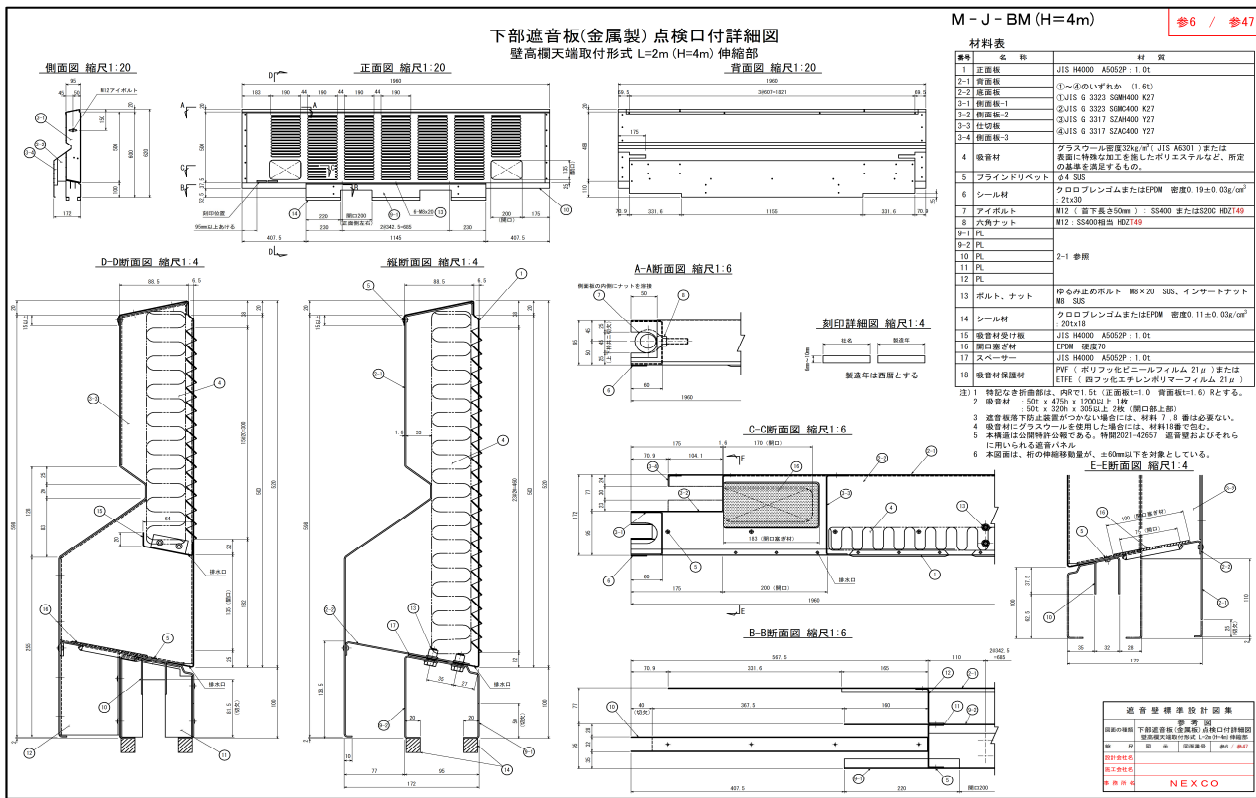


備考

旧 (令和3年7月)



新 (令和6年7月)



備考

旧 (令和3年7月)

透光板 L=2m H=1m  
ホリカーボネット t=8・10・17mm  
アクリル t=15mm・(ナイロコード有) t=15mm

TP - AL (L=2m H=1m t=8mm)

TP - AL (L=2m H=1m t=10mm)

TP - AL (L=2m H=1m t=17mm)

TA - AL (L=2m H=1m t=15mm)

TA - AL - Z (L=2m H=1m t=15mm)

図号	名称	仕様
1-1	透光板	ポリカーボネット t=8mm・10mm・17mm
1-2	透光板	アクリル t=15mm・(ナイロコード有) t=15mm
1-3	アクリル板	1500×900×15mm
2	ホリカー	ABS樹脂 (A9000)・(A9000)
3	ホリカー	ABS樹脂 (A9000)・(A9000)
4	ホリカー	ABS樹脂 (A9000)・(A9000)
5	ホリカー	ABS樹脂 (A9000)・(A9000)
6	ホリカー	ABS樹脂 (A9000)・(A9000)
7	ホリカー	ABS樹脂 (A9000)・(A9000)
8	ホリカー	ABS樹脂 (A9000)・(A9000)
9	ホリカー	ABS樹脂 (A9000)・(A9000)
10	ホリカー	ABS樹脂 (A9000)・(A9000)
11	ホリカー	ABS樹脂 (A9000)・(A9000)
12	ホリカー	ABS樹脂 (A9000)・(A9000)
13	ホリカー	ABS樹脂 (A9000)・(A9000)
14	ホリカー	ABS樹脂 (A9000)・(A9000)
15	ホリカー	ABS樹脂 (A9000)・(A9000)

注) 1 材料の公差・加工公差は図面に示す通りとする。  
2 公差は図面に示す通りとする。公差は、材料公差、加工公差、公差を必要とする。  
3 公差は図面に示す通りとする。  
4 公差は図面に示す通りとする。  
5 公差は図面に示す通りとする。

新 (令和6年7月)

透光板 L=2m H=1m  
ホリカーボネット t=8・10・17mm  
アクリル t=15mm・(ナイロコード有) t=15mm

TP - AL (L=2m H=1m t=8mm)

TP - AL (L=2m H=1m t=10mm)

TP - AL (L=2m H=1m t=17mm)

TA - AL (L=2m H=1m t=15mm)

TA - AL - Z (L=2m H=1m t=15mm)

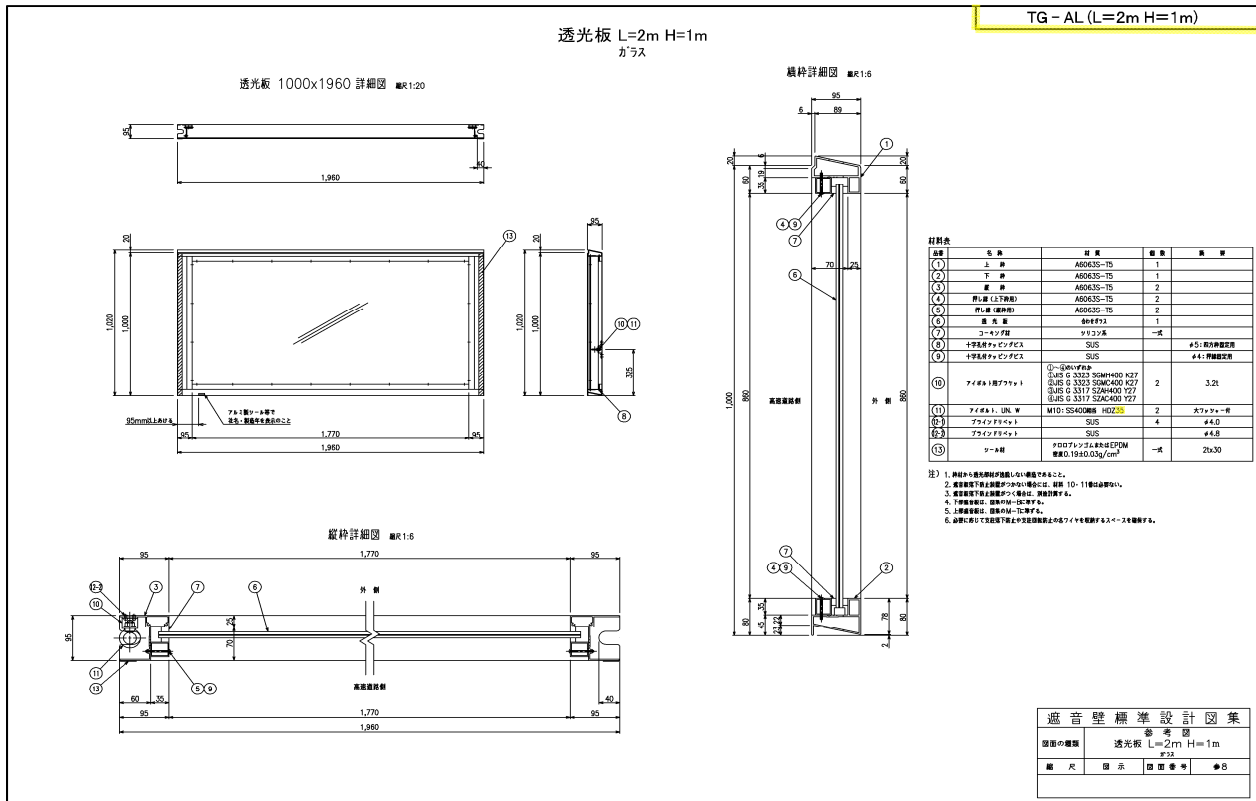
図号	名称	仕様
1-1	透光板	ポリカーボネット t=8mm・10mm・17mm
1-2	透光板	アクリル t=15mm・(ナイロコード有) t=15mm
1-3	アクリル板	1500×900×15mm
2	ホリカー	ABS樹脂 (A9000)・(A9000)
3	ホリカー	ABS樹脂 (A9000)・(A9000)
4	ホリカー	ABS樹脂 (A9000)・(A9000)
5	ホリカー	ABS樹脂 (A9000)・(A9000)
6	ホリカー	ABS樹脂 (A9000)・(A9000)
7	ホリカー	ABS樹脂 (A9000)・(A9000)
8	ホリカー	ABS樹脂 (A9000)・(A9000)
9	ホリカー	ABS樹脂 (A9000)・(A9000)
10	ホリカー	ABS樹脂 (A9000)・(A9000)
11	ホリカー	ABS樹脂 (A9000)・(A9000)
12	ホリカー	ABS樹脂 (A9000)・(A9000)
13	ホリカー	ABS樹脂 (A9000)・(A9000)
14	ホリカー	ABS樹脂 (A9000)・(A9000)
15	ホリカー	ABS樹脂 (A9000)・(A9000)

注) 1 材料の公差・加工公差は図面に示す通りとする。  
2 公差は図面に示す通りとする。公差は、材料公差、加工公差、公差を必要とする。  
3 公差は図面に示す通りとする。  
4 公差は図面に示す通りとする。  
5 公差は図面に示す通りとする。

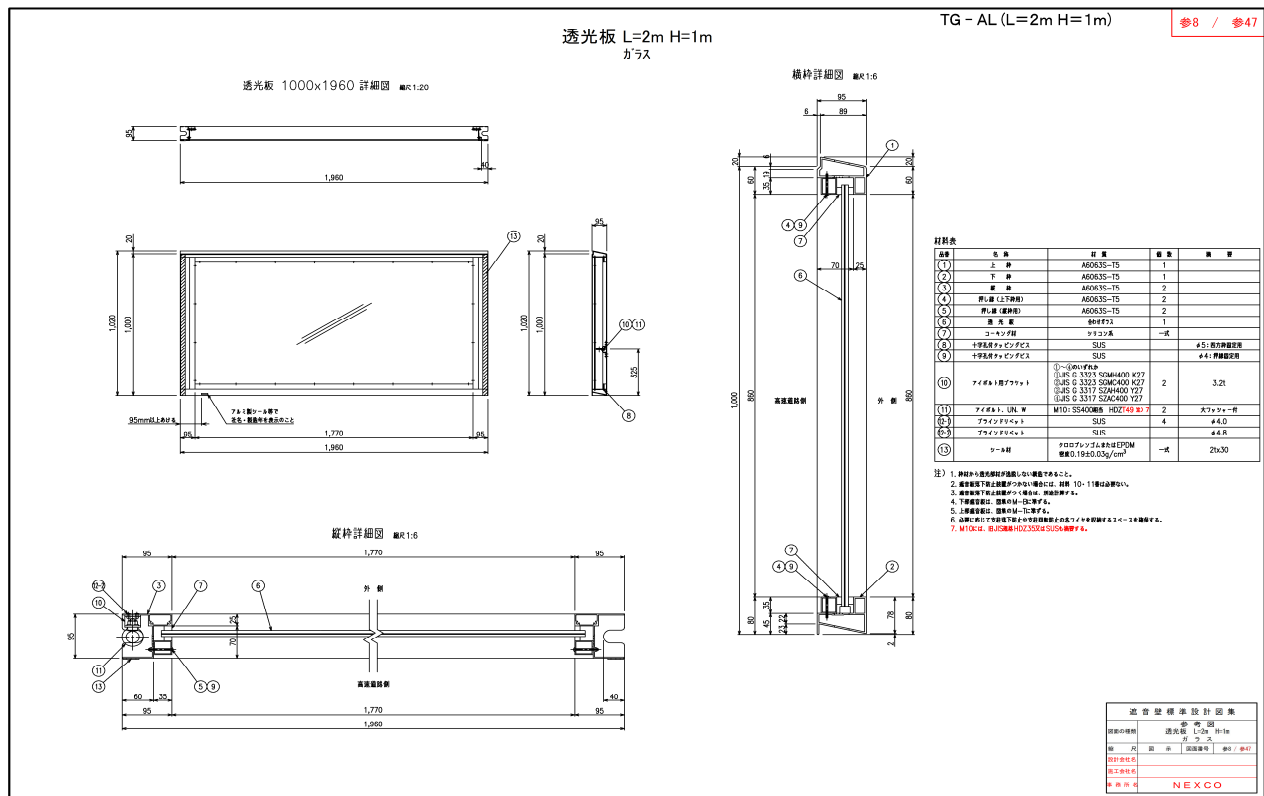
備考



旧 (令和3年7月)

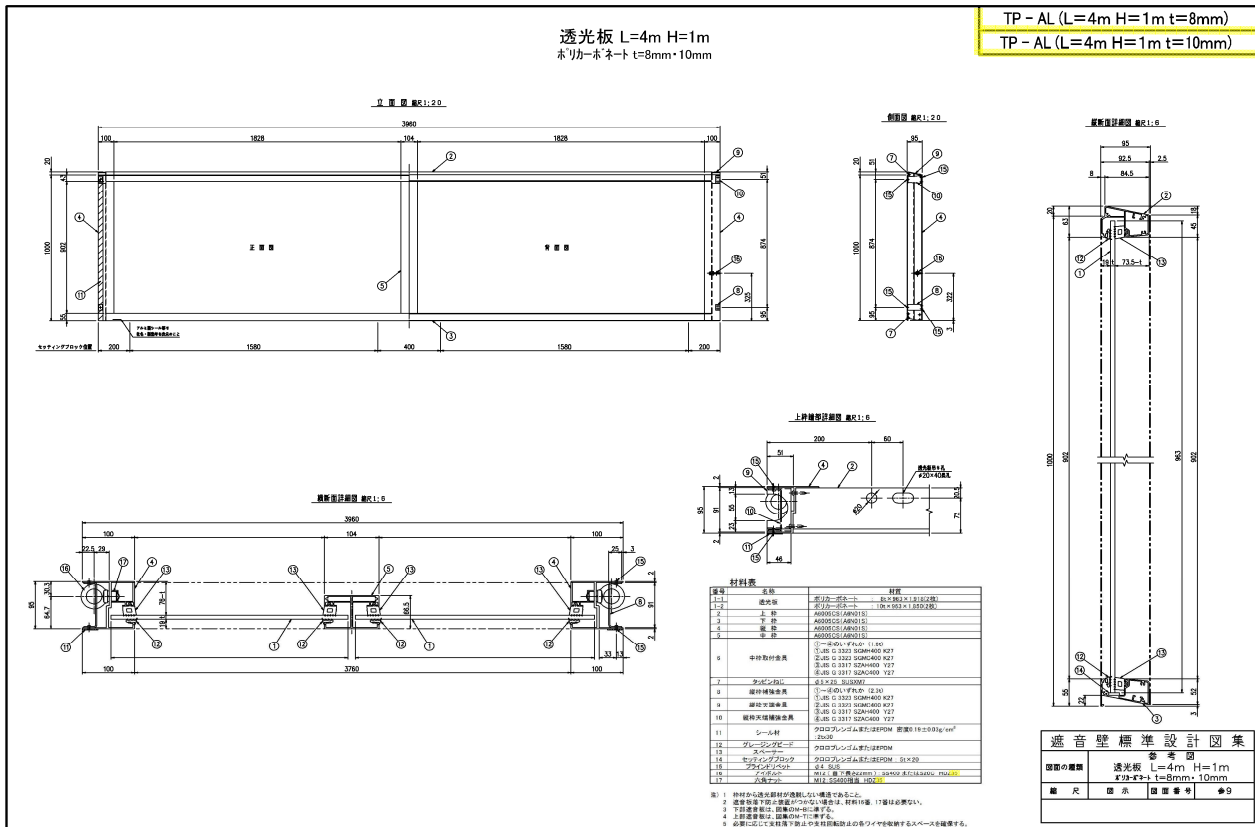


新 (令和6年7月)

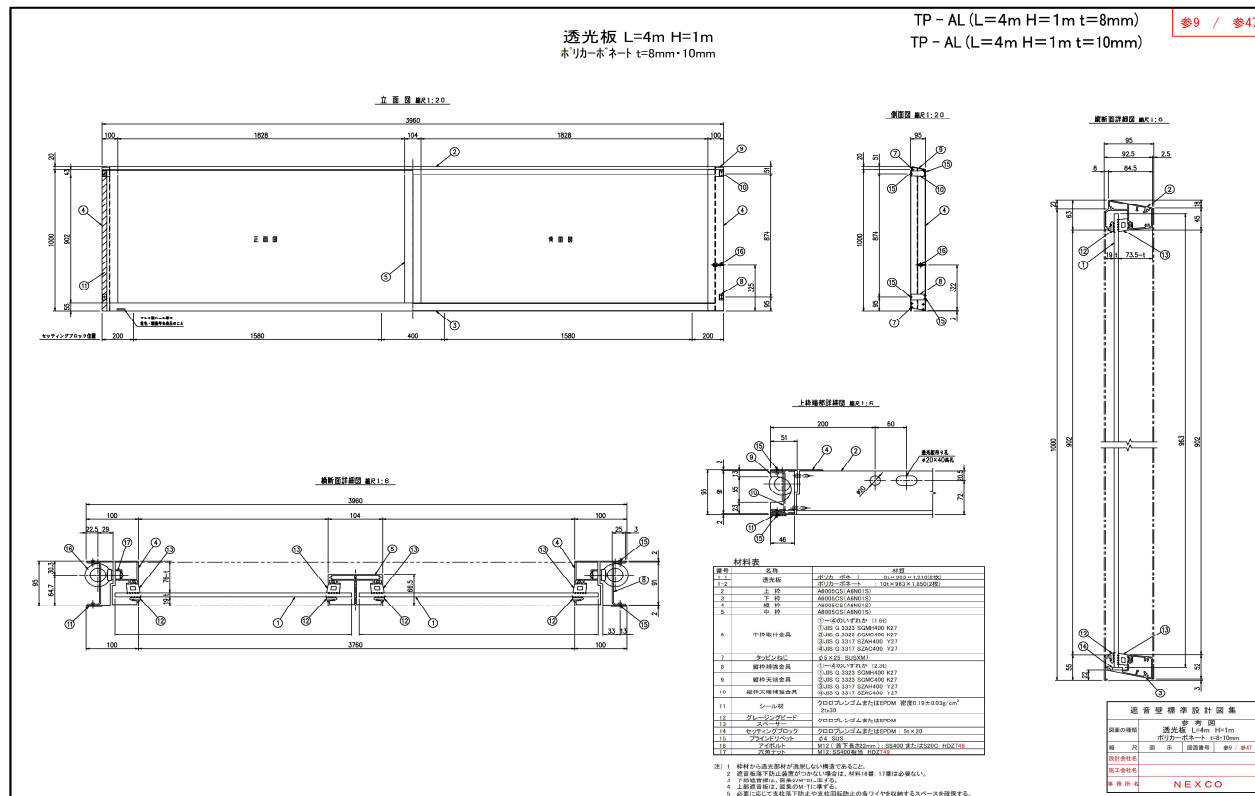


備考

旧 (令和3年7月)



新 (令和6年7月)



備考

旧 (令和3年7月)

透光板 L=4m H=1m  
ホリカーボネット t=17mm  
アクリル t=15mm (ナイロコード有) t=15mm

TP - AL (L=4m H=1m t=17mm)  
TA - AL (L=4m H=1m t=15mm)  
TA - AL - Z (L=4m H=1m t=15mm)

材料表

品番	名称	材質
1-1	透光板	ポリカーボネート 1170×1830×1800
1-2	アクリル板	1170×1830×1800
2	上枠	アルミ合金 (F401) 150×90×1800
3	下枠	アルミ合金 (F401) 150×90×1800
4	横枠	アルミ合金 (F401) 150×90×1800
5	ホリカーボネット	透明系 遮音率 15dB
6	縦枠固定金具	1-1 200×100×100 200
7	縦枠固定金具	1-1 200×100×100 200
8	縦枠固定金具	1-1 200×100×100 200
9	シート材	外付スランダム発泡ポリイソブレン 厚さ 19±0.03mm
10	グレーングレイド	外付スランダム発泡ポリイソブレン
11	ネジ	外付スランダム発泡ポリイソブレン 5×10
12	ネジ	外付スランダム発泡ポリイソブレン 5×10
13	ネジ	外付スランダム発泡ポリイソブレン 5×10
14	ネジ	外付スランダム発泡ポリイソブレン 5×10
15	ネジ	外付スランダム発泡ポリイソブレン 5×10

※1 透光板とホリカーボネットが接触しない構造とする。  
 ※2 透光板とホリカーボネットが接触しない構造は、材料14番、15番は必要ない。  
 ※3 下図は標準仕様。必要に応じて変更する。  
 ※4 上図は標準仕様。必要に応じて変更する。  
 ※5 必要に応じて透光板下部に支柱を設置して透光板のたわみ防止を図る。

遮音壁標準設計図集  
 図面の種類 TP-AL (L=4m H=1m t=17mm)  
 TA-AL (L=4m H=1m t=15mm)  
 TA-AL-Z (L=4m H=1m t=15mm)  
 縮尺 縮小 図番番号 ◆10

新 (令和6年7月)

透光板 L=4m H=1m  
ホリカーボネット t=17mm  
アクリル t=15mm (ナイロコード有) t=15mm

TP - AL (L=4m H=1m t=17mm) ◆10 / ◆47  
TA - AL (L=4m H=1m t=15mm)  
TA - AL - Z (L=4m H=1m t=15mm)

材料表

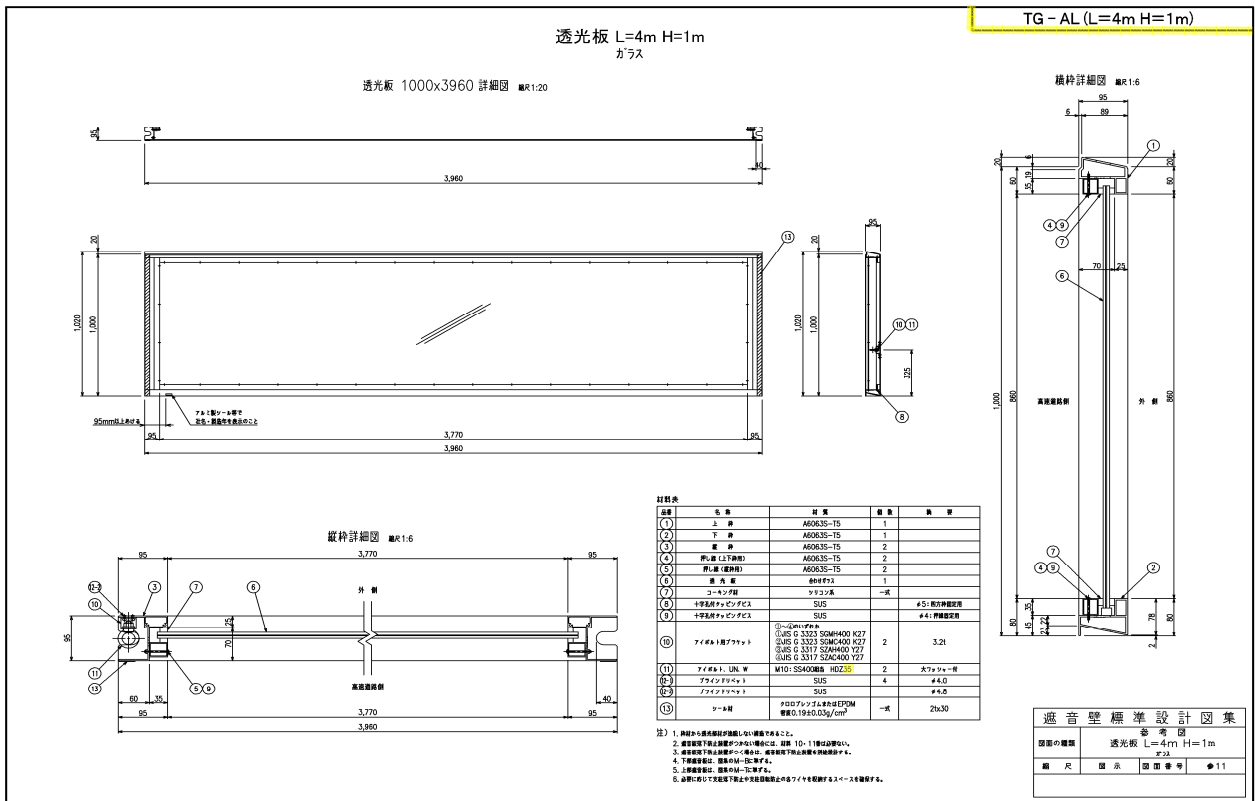
品番	名称	材質
1-1	透光板	ポリカーボネート 1170×1830×1800
1-2	アクリル板	1170×1830×1800
2	上枠	アルミ合金 (F401) 150×90×1800
3	下枠	アルミ合金 (F401) 150×90×1800
4	横枠	アルミ合金 (F401) 150×90×1800
5	ホリカーボネット	透明系 遮音率 15dB
6	縦枠固定金具	1-1 200×100×100 200
7	縦枠固定金具	1-1 200×100×100 200
8	縦枠固定金具	1-1 200×100×100 200
9	シート材	外付スランダム発泡ポリイソブレン 厚さ 19±0.03mm
10	グレーングレイド	外付スランダム発泡ポリイソブレン
11	ネジ	外付スランダム発泡ポリイソブレン 5×10
12	ネジ	外付スランダム発泡ポリイソブレン 5×10
13	ネジ	外付スランダム発泡ポリイソブレン 5×10
14	ネジ	外付スランダム発泡ポリイソブレン 5×10
15	ネジ	外付スランダム発泡ポリイソブレン 5×10

※1 透光板とホリカーボネットが接触しない構造とする。  
 ※2 透光板とホリカーボネットが接触しない構造は、材料14番、15番は必要ない。  
 ※3 下図は標準仕様。必要に応じて変更する。  
 ※4 上図は標準仕様。必要に応じて変更する。  
 ※5 必要に応じて透光板下部に支柱を設置して透光板のたわみ防止を図る。

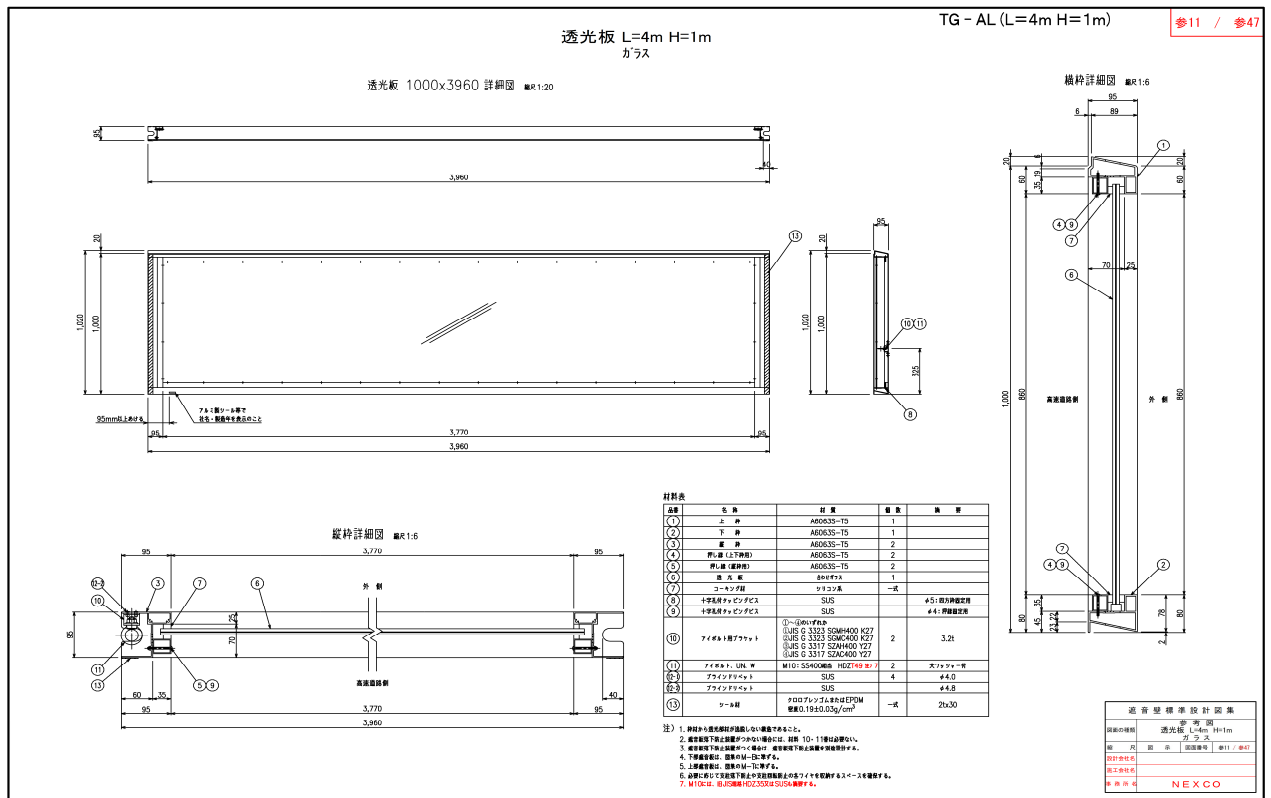
遮音壁標準設計図集  
 図面の種類 TP-AL (L=4m H=1m t=17mm)  
 TA-AL (L=4m H=1m t=15mm)  
 TA-AL-Z (L=4m H=1m t=15mm)  
 縮尺 縮小 図番番号 ◆10 / ◆47

備考

旧 (令和3年7月)

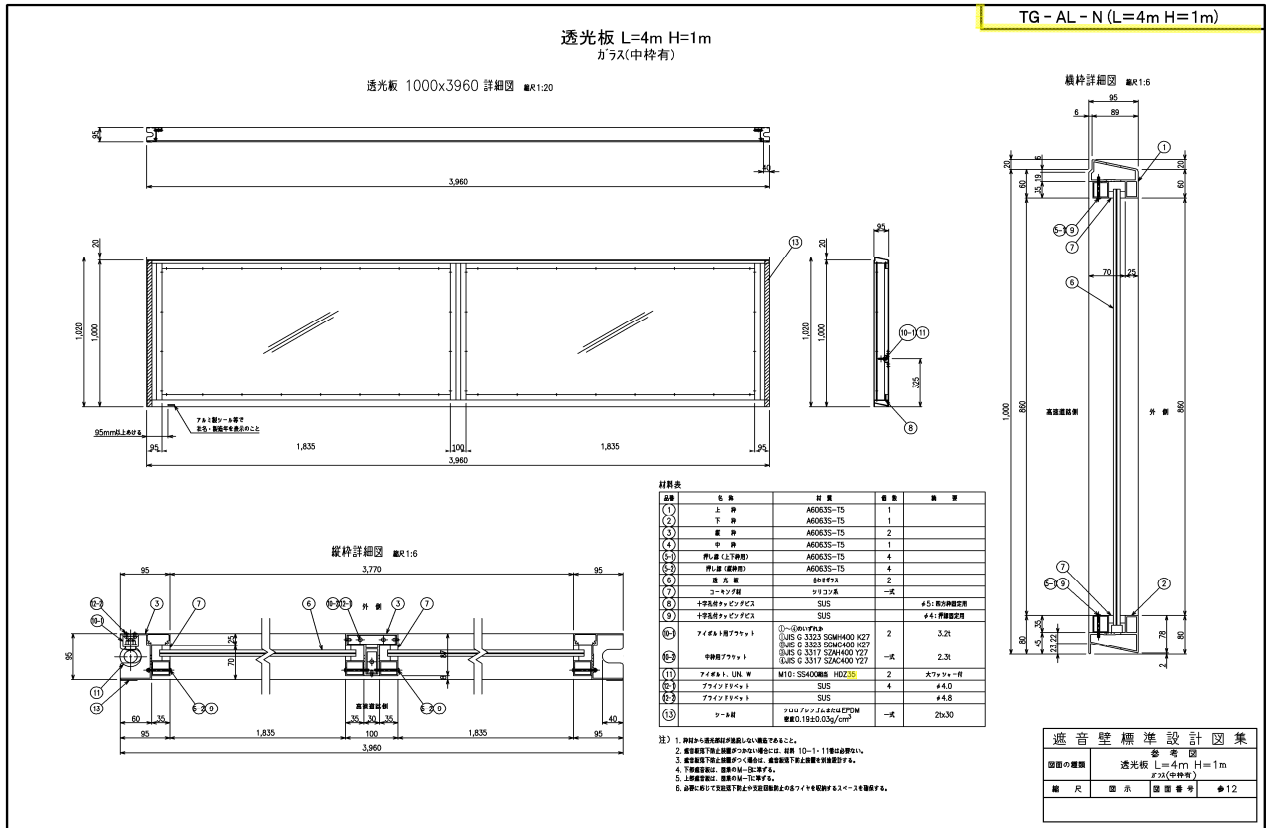


新 (令和6年7月)

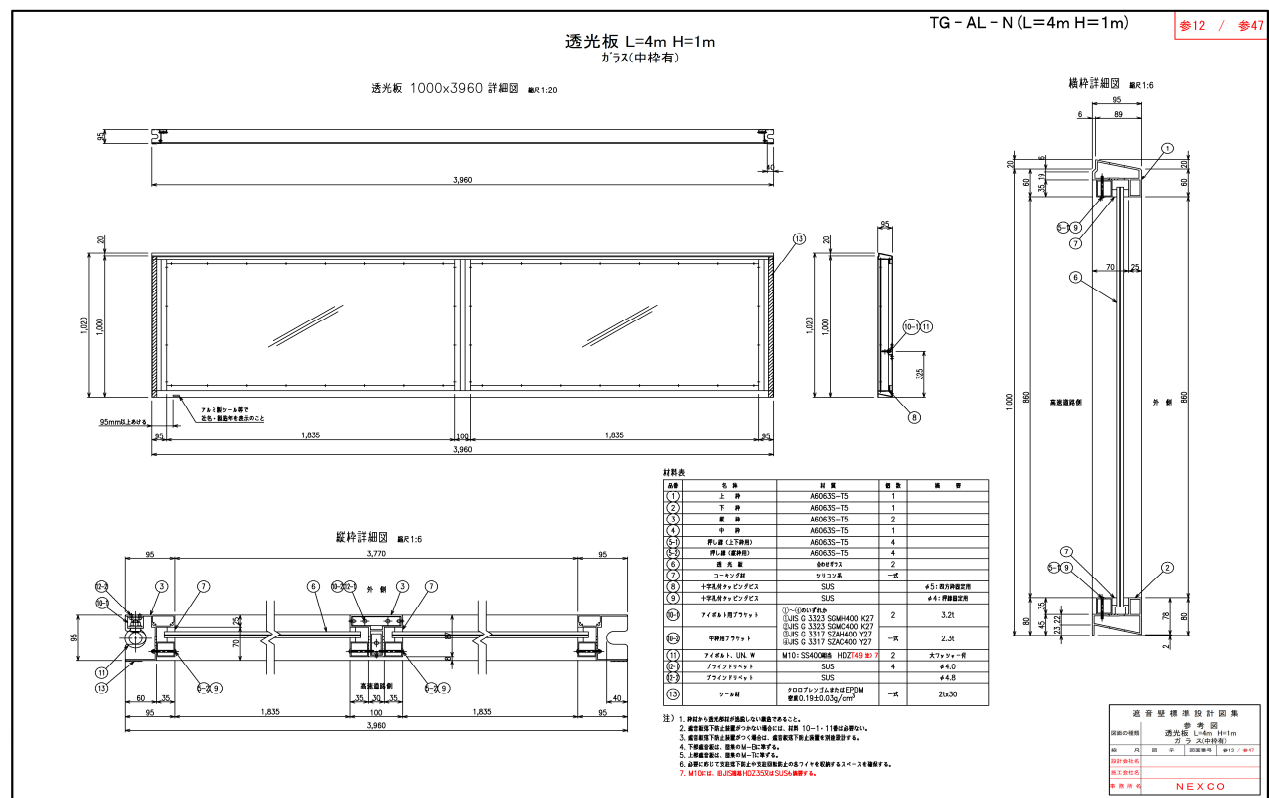


備考

旧 (令和3年7月)



新 (令和6年7月)



備考



旧 (令和3年7月)

透光板 L=2m H=2m  
ガラス

TG - AL (L=2m H=2m)

透光板 2000x1960 詳細図 縮尺1:20

縦断詳細図 縮尺1:6

横断詳細図 縮尺1:6

材料表

品番	名 称	材 質	数 量	備 考
(1)	上 枠	A6063S-T5	1	
(2)	下 枠	A6063S-T5	1	
(3)	側 枠	A6063S-T5	2	
(4)	側上枠 (上下両側)	A6063S-T5	2	
(5)	側下枠 (側断部)	A6063S-T5	2	
(6)	遮 光 板	800#P21	1	
(7)	エアロゲル	エアロゲル	一式	#5: 遮光板取付用
(8)	十字取付ネジ(ガラス)	SUS	4	#4: 側断部取付用
(9)	十字取付ネジ(ガラス)	SUS	4	#4: 側断部取付用
(10)	アイボク用フラスト	①: UNK47用 ②: SUS 0.3333 SZM400 K27 ③: SUS 0.3317 SZM400 Y27 ④: SUS 0.3317 SZM400 Y27	2	3.2t
(11)	アイボク LUN W	M10: SS400標準 H2Z/H2	2	大フッター付
(12)	フランフラン	SUS	4	#4.0
(13)	フランフラン	SUS	4	#4.8
(14)	ウーレ	9000フランフラン用樹脂CFDM 密度0.19±0.05g/cm³	一式	2t×30

注) 1. 側断部は側断部取付用がない場合は標準とする。  
 2. 遮光板下部は遮光板がつかない場合は、材料 10-11を標準とする。  
 3. 側断部下部は遮光板がつかない場合は、側断部下部は遮光板がつかない。  
 4. 十字取付ネジは、標準のM10-12とする。  
 5. 上側取付部は、標準のM10-12とする。  
 6. 本図において遮音壁下部の取付部は標準の遮音壁の取付部と同一の取付部とする。  
 7. M10には、②: SUS標準 H2Z/SS400 Y27とする。

遮音壁標準設計図集

図面の種類 透光板 L=2m H=2m

縮 尺 図 示 図 庫 番 号 参14

新 (令和6年7月)

透光板 L=2m H=2m  
ガラス

TG - AL (L=2m H=2m)

透光板 2000x1960 詳細図 縮尺1:20

縦断詳細図 縮尺1:6

横断詳細図 縮尺1:6

材料表

品番	名 称	材 質	数 量	備 考
(1)	上 枠	A6063S-T5	1	
(2)	下 枠	A6063S-T5	1	
(3)	側 枠	A6063S-T5	2	
(4)	側上枠 (上下両側)	A6063S-T5	2	
(5)	側下枠 (側断部)	A6063S-T5	2	
(6)	遮 光 板	800#P21	1	
(7)	エアロゲル	エアロゲル	一式	#5: 遮光板取付用
(8)	十字取付ネジ(ガラス)	SUS	4	#4: 側断部取付用
(9)	十字取付ネジ(ガラス)	SUS	4	#4: 側断部取付用
(10)	アイボク用フラスト	①: UNK47用 ②: SUS 0.3333 SZM400 K27 ③: SUS 0.3317 SZM400 Y27 ④: SUS 0.3317 SZM400 Y27	2	3.2t
(11)	アイボク LUN W	M10: SS400標準 H2Z/H2	2	大フッター付
(12)	フランフラン	SUS	4	#4.0
(13)	フランフラン	SUS	4	#4.8
(14)	ウーレ	9000フランフラン用樹脂CFDM 密度0.19±0.05g/cm³	一式	2t×30

注) 1. 側断部は側断部取付用がない場合は標準とする。  
 2. 遮光板下部は遮光板がつかない場合は、材料 10-11を標準とする。  
 3. 側断部下部は遮光板がつかない場合は、側断部下部は遮光板がつかない。  
 4. 十字取付ネジは、標準のM10-12とする。  
 5. 上側取付部は、標準のM10-12とする。  
 6. 本図において遮音壁下部の取付部は標準の遮音壁の取付部と同一の取付部とする。  
 7. M10には、②: SUS標準 H2Z/SS400 Y27とする。

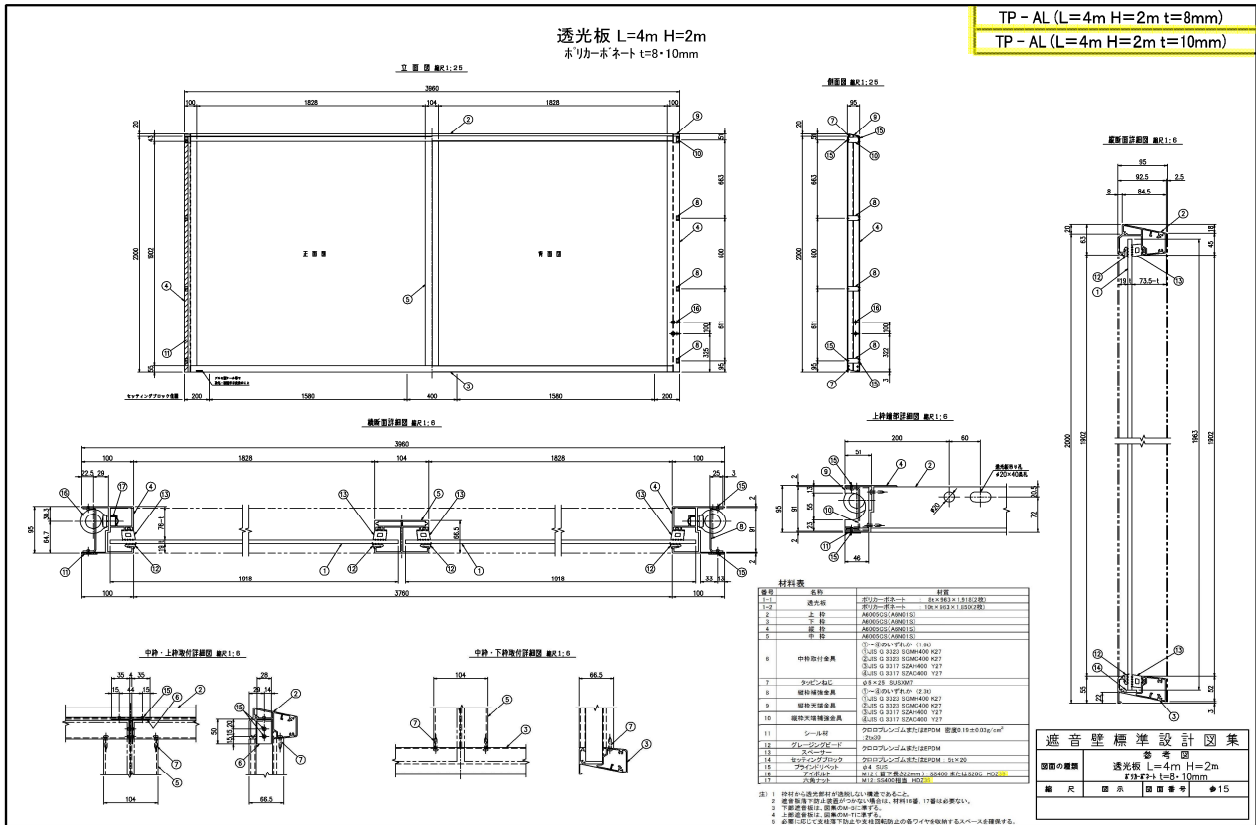
遮音壁標準設計図集

図面の種類 透光板 L=2m H=2m

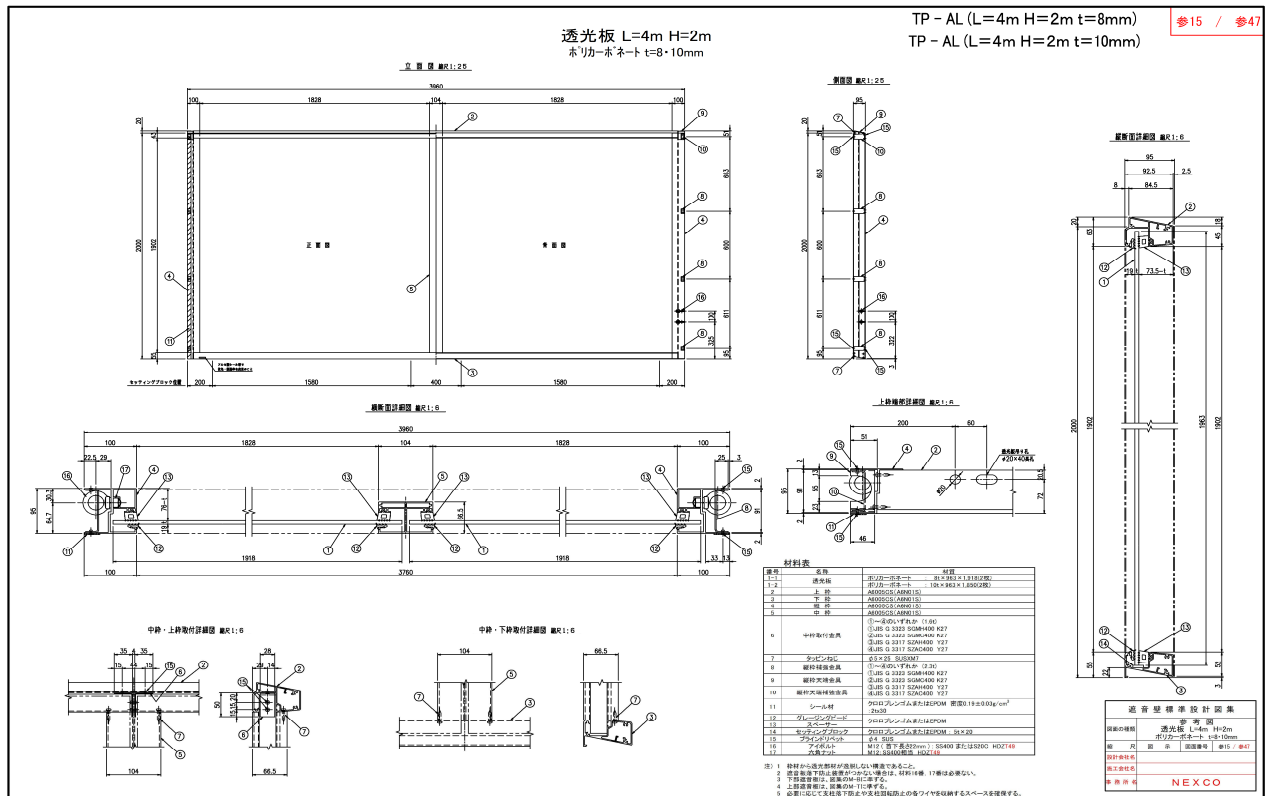
縮 尺 図 示 図 庫 番 号 参14 / 参47

備考

旧 (令和3年7月)



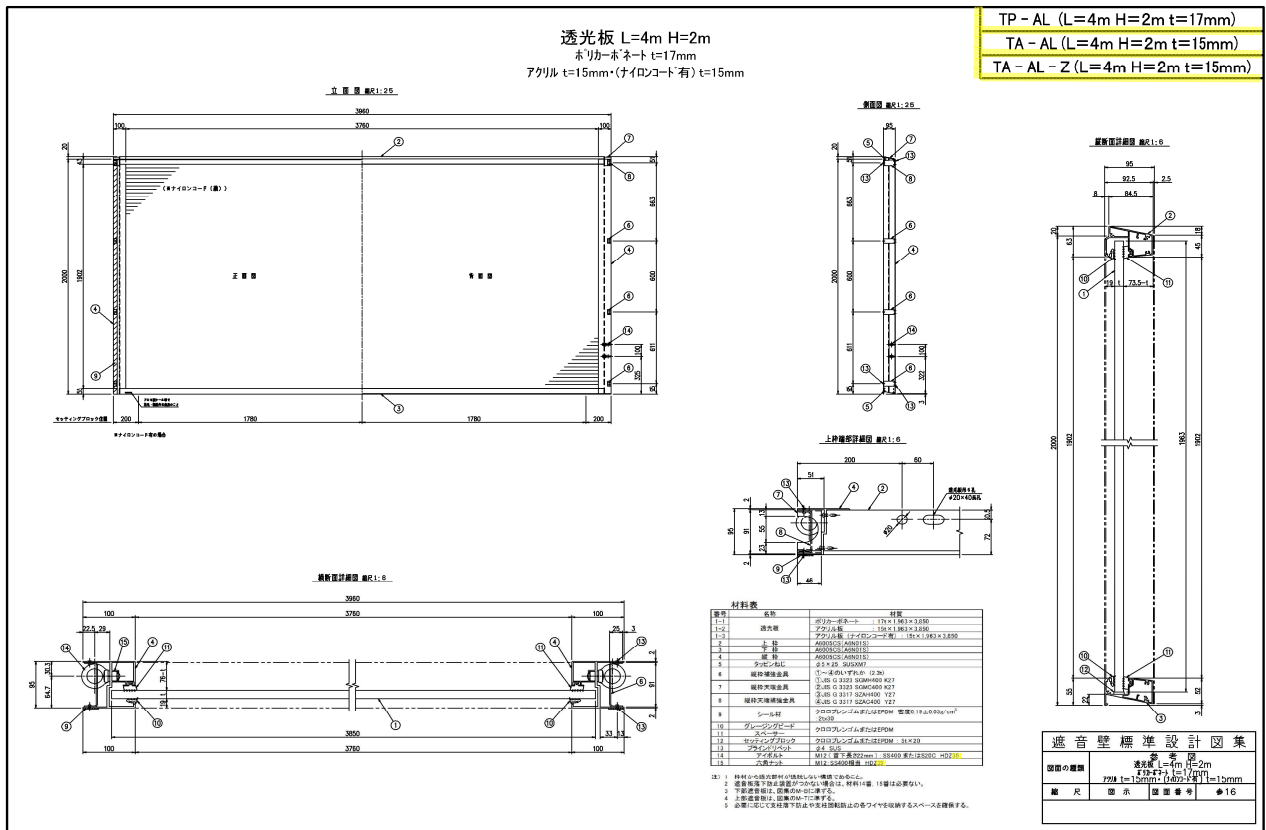
新 (令和6年7月)



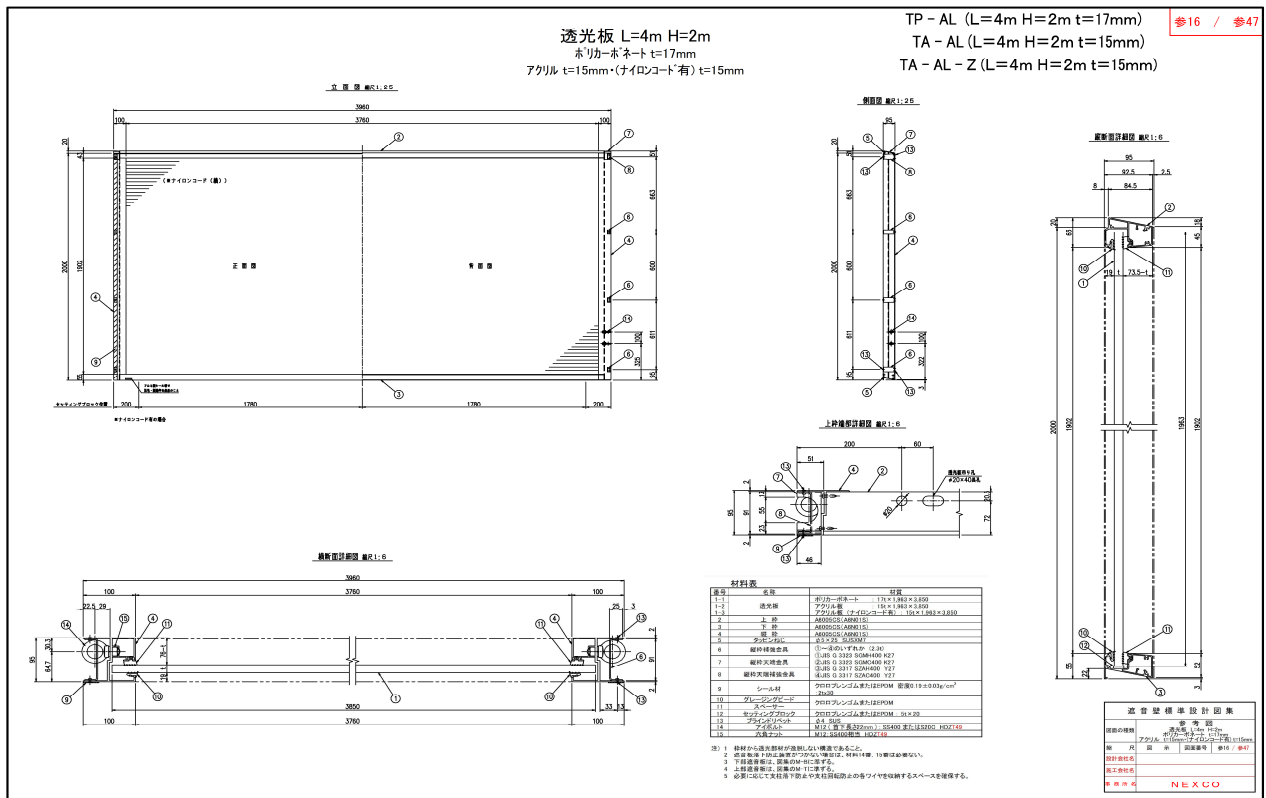
備考



旧 (令和3年7月)

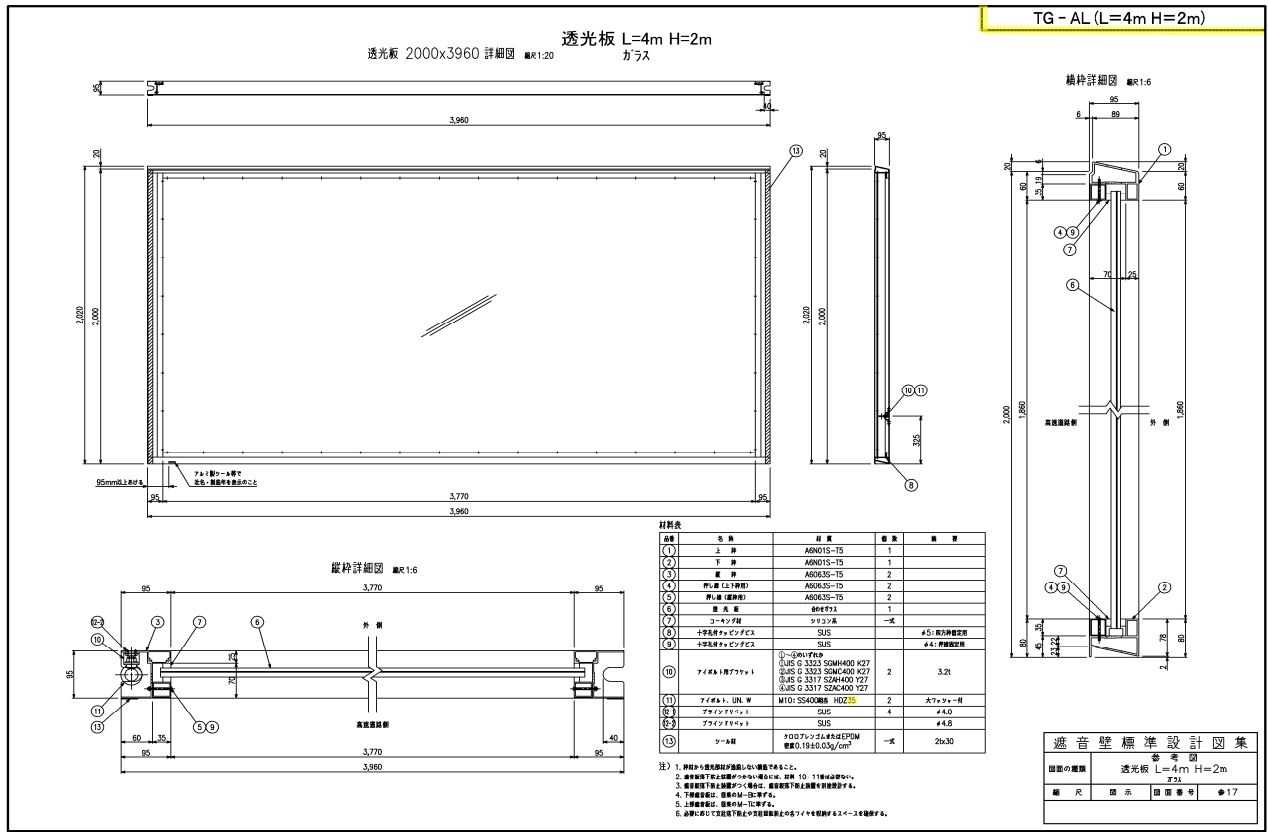


新 (令和6年7月)

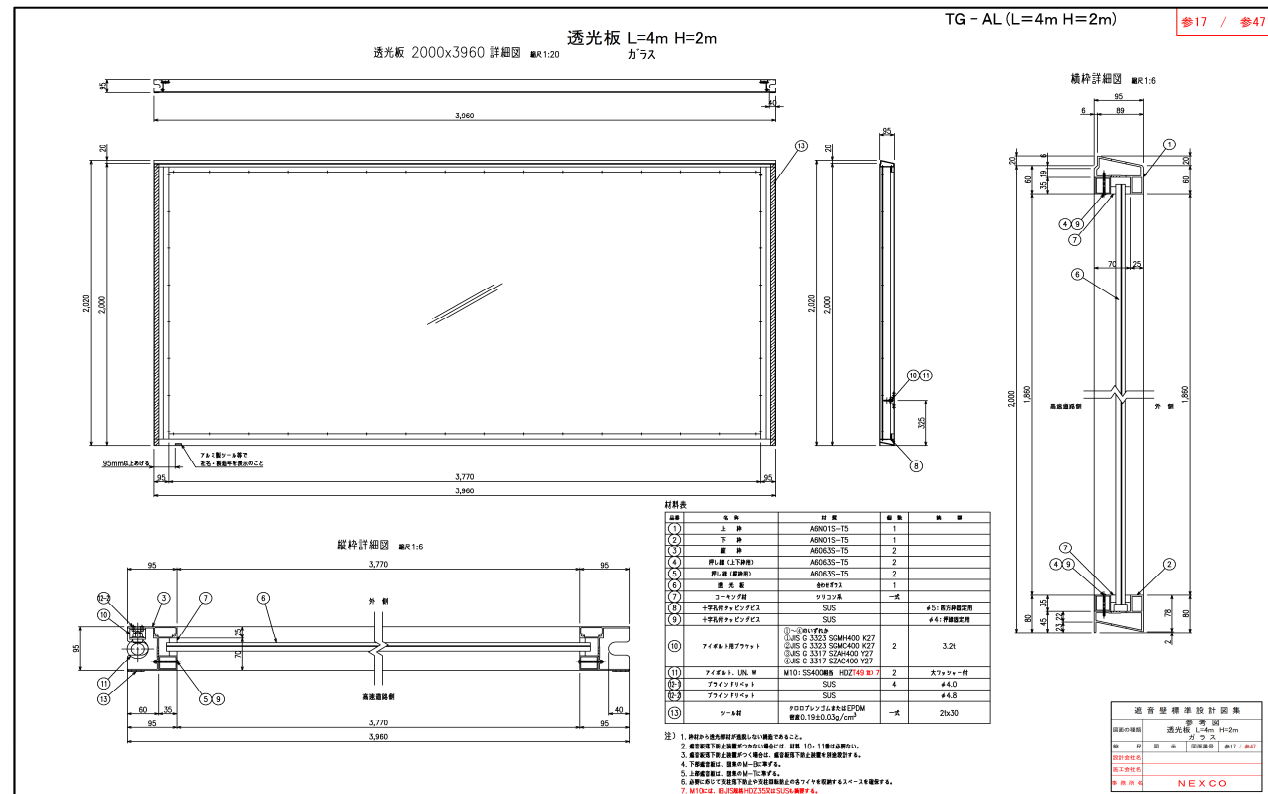


備考

旧 (令和3年7月)

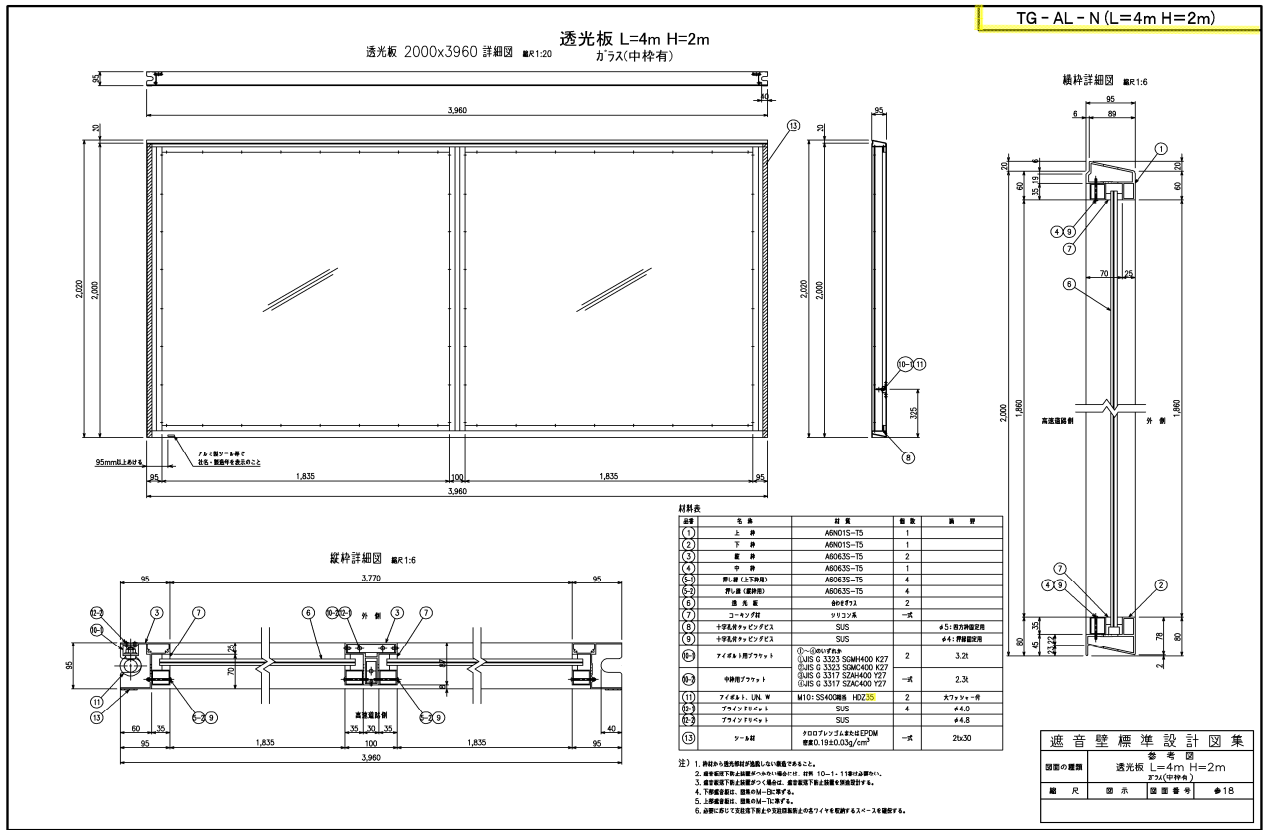


新 (令和6年7月)

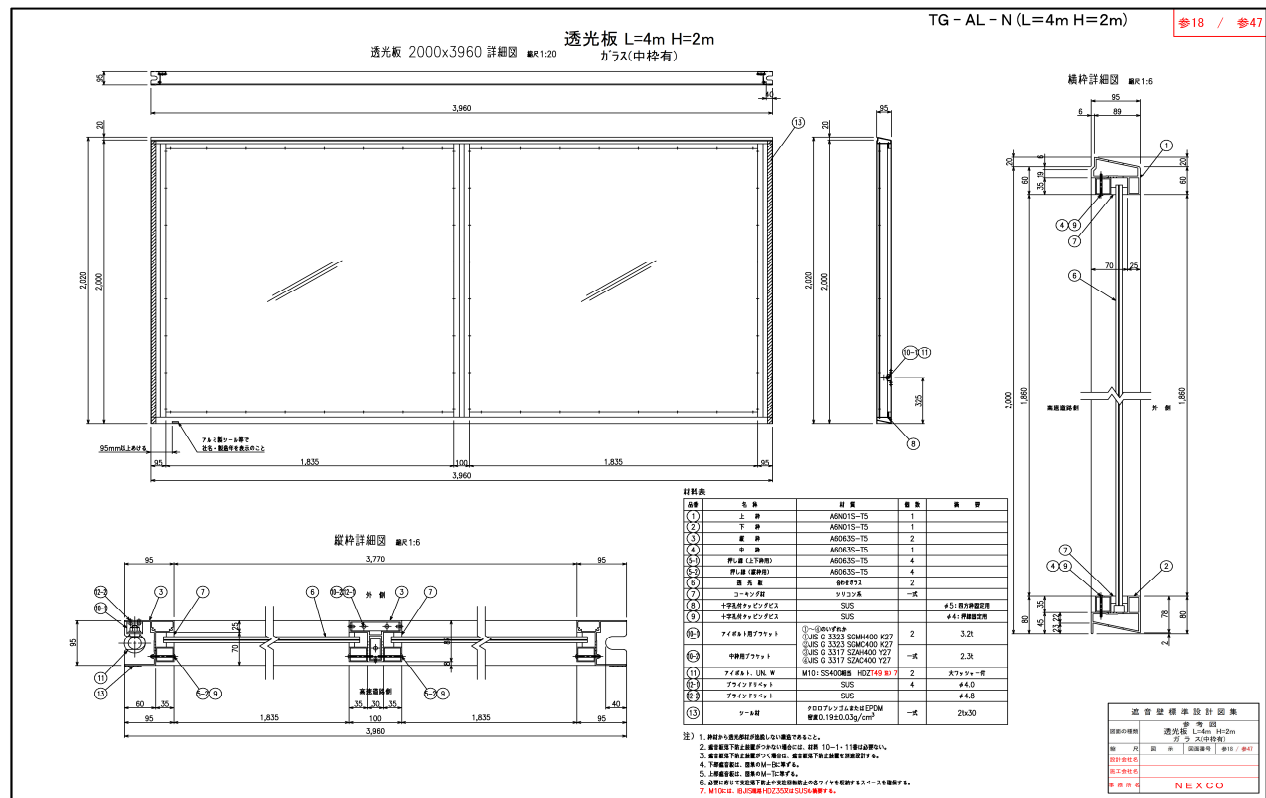


備考

旧 (令和3年7月)



新 (令和6年7月)



備考

旧  
(令和3年7月)

F-TP-AL  
F-TA-AL  
F-TG-AL

### 透光板取付詳細図 (固定金具)

**H125用固定金具**  
材質 JIS G 4313 SUS301-CSP3/4Hまたは同等以上：1.5t  
固定金具の性能  
1. 中継支柱および縦音板の寸法許容差を考慮した隙間に對して固定金具として有効に作用すること。  
2. 隙間12mmのときのバネ反力が4.0KN以上であること。  
3. 施工時の安全性を確保するため、すべり止めの機能を果たすこと(α部)。

**H150用固定金具**  
材質 JIS G 4313 SUS301-CSP3/4Hまたは同等以上：1.5t  
固定金具の性能  
1. 中継支柱および縦音板の寸法許容差を考慮した隙間に對して固定金具として有効に作用すること。  
2. 隙間15mmのときのバネ反力が4.0KN以上であること。  
3. 施工時の安全性を確保するため、すべり止めの機能を果たすこと(α部)。

**H175用固定金具**  
材質 JIS G 4313 SUS301-CSP3/4Hまたは同等以上：1.5t  
固定金具の性能  
1. 中継支柱および縦音板の寸法許容差を考慮した隙間に對して固定金具として有効に作用すること。  
2. 隙間12mmのときのバネ反力が4.0KN以上であること。  
3. 施工時の安全性を確保するため、すべり止めの機能を果たすこと(α部)。

**H194, H200用固定金具**  
材質 JIS G 4313 SUS301-CSP3/4Hまたは同等以上：1.5t  
固定金具の性能  
1. 中継支柱および縦音板の寸法許容差を考慮した隙間に對して固定金具として有効に作用すること。  
2. 隙間8mmのときのバネ反力が4.0KN以上であること。  
3. 施工時の安全性を確保するため、すべり止めの機能を果たすこと(α部)。

**H244, H250用固定金具**  
材質 JIS G 4313 SUS301-CSP3/4Hまたは同等以上：1.5t  
固定金具の性能  
1. 中継支柱および縦音板の寸法許容差を考慮した隙間に對して固定金具として有効に作用すること。  
2. 隙間127mmのときのバネ反力が4.0KN以上であること。  
3. 施工時の安全性を確保するため、すべり止めの機能を果たすこと(α部)。

固定金具取付位置

固定金具  
F-TP-AL  
F-TA-AL  
F-TG-AL

遮音壁標準設計図集			
図面の種類	図名	図番	備考
遮音壁標準設計図集	透光板取付詳細図 (固定金具)	◆19	

新  
(令和6年7月)

F-TP-AL  
F-TA-AL  
F-TG-AL

### 透光板取付詳細図 (固定金具)

**H125用固定金具**  
材質 JIS G 4313 SUS301-CSP3/4Hまたは同等以上：1.5t  
固定金具の性能  
1. 中継支柱および縦音板の寸法許容差を考慮した隙間に對して固定金具として有効に作用すること。  
2. 隙間12mmのときのバネ反力が4.0KN以上であること。  
3. 施工時の安全性を確保するため、すべり止めの機能を果たすこと(α部)。

**H150用固定金具**  
材質 JIS G 4313 SUS301-CSP3/4Hまたは同等以上：1.5t  
固定金具の性能  
1. 中継支柱および縦音板の寸法許容差を考慮した隙間に對して固定金具として有効に作用すること。  
2. 隙間15mmのときのバネ反力が4.0KN以上であること。  
3. 施工時の安全性を確保するため、すべり止めの機能を果たすこと(α部)。

**H175用固定金具**  
材質 JIS G 4313 SUS301-CSP3/4Hまたは同等以上：1.5t  
固定金具の性能  
1. 中継支柱および縦音板の寸法許容差を考慮した隙間に對して固定金具として有効に作用すること。  
2. 隙間12mmのときのバネ反力が4.0KN以上であること。  
3. 施工時の安全性を確保するため、すべり止めの機能を果たすこと(α部)。

**H194, H200用固定金具**  
材質 JIS G 4313 SUS301-CSP3/4Hまたは同等以上：1.5t  
固定金具の性能  
1. 中継支柱および縦音板の寸法許容差を考慮した隙間に對して固定金具として有効に作用すること。  
2. 隙間8mmのときのバネ反力が4.0KN以上であること。  
3. 施工時の安全性を確保するため、すべり止めの機能を果たすこと(α部)。

**H244, H250用固定金具**  
材質 JIS G 4313 SUS301-CSP3/4Hまたは同等以上：1.5t  
固定金具の性能  
1. 中継支柱および縦音板の寸法許容差を考慮した隙間に對して固定金具として有効に作用すること。  
2. 隙間127mmのときのバネ反力が4.0KN以上であること。  
3. 施工時の安全性を確保するため、すべり止めの機能を果たすこと(α部)。

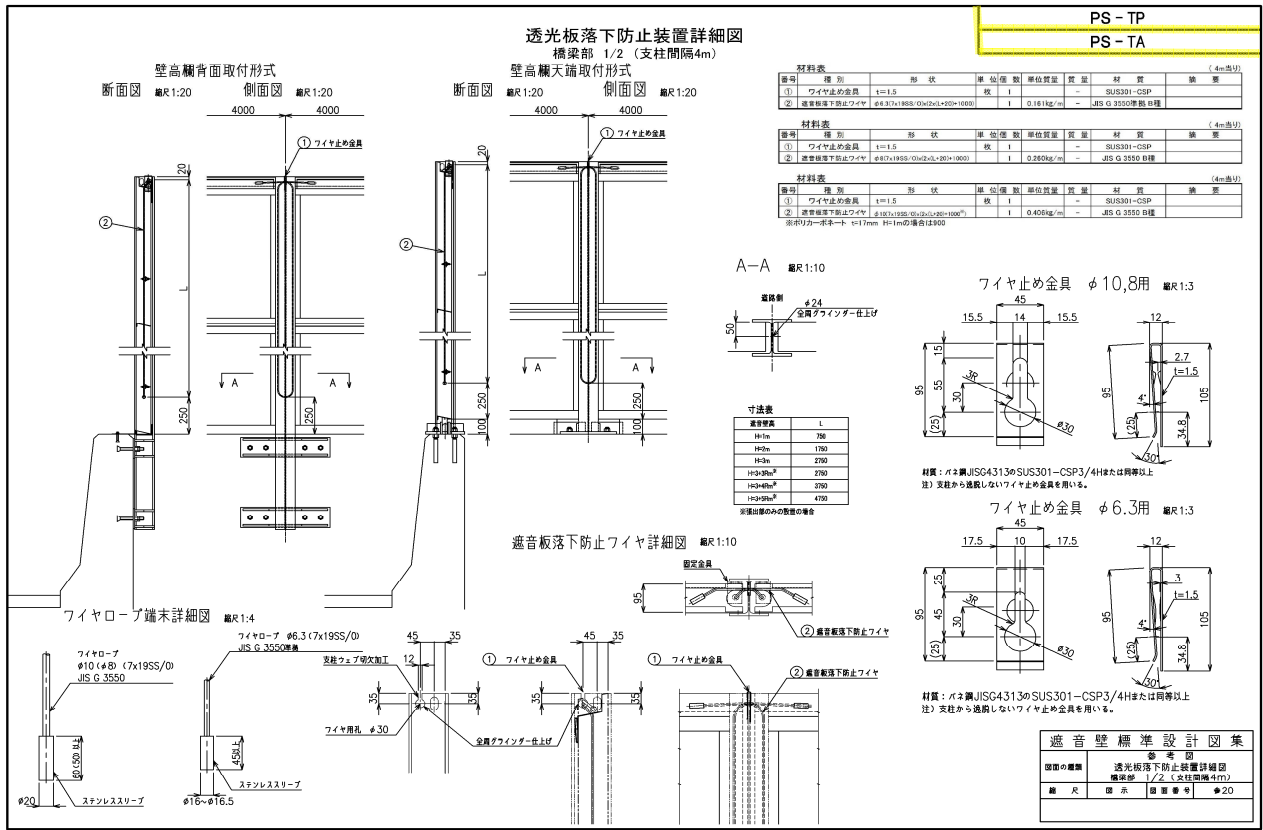
固定金具取付位置

固定金具  
F-TP-AL  
F-TA-AL  
F-TG-AL

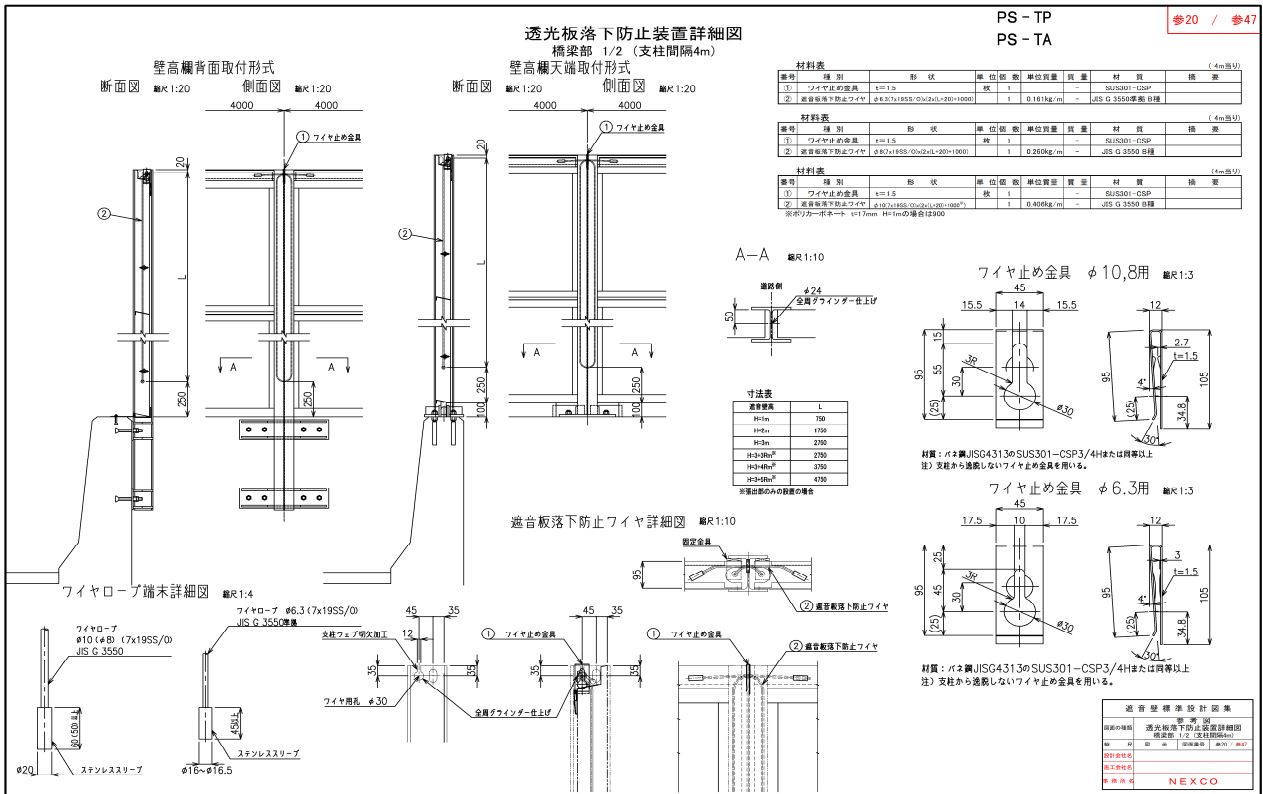
遮音壁標準設計図集			
図面の種類	図名	図番	備考
遮音壁標準設計図集	透光板取付詳細図 (固定金具)	◆19 / ◆47	

備考

旧 (令和3年7月)



新 (令和6年7月)



備考

旧 (令和3年7月)

PS - TP  
 PS - TA

### 透光板落下防止装置詳細図

橋梁部 2/2 (支柱間隔2m)

壁高欄背面取付形式

断面図 縮尺1:20 側面図 縮尺1:20

壁高欄天端取付形式

断面図 縮尺1:20 側面図 縮尺1:20

ワイヤロープ端未詳細図 縮尺1:4

ワイヤロープ  
φ6.3 (7x19SS/0)  
JIS G 3550標準

ワイヤロープ  
φ8 (7x19SS/0)  
JIS G 3550

φ16-φ18.5 ステンレススリーブ φ20 ステンレススリーブ

ファイヤ止め金具 縮尺1:3

φ6.3用 φ8用

ファイヤ止め金具 縮尺1:10

① ファイヤ止め金具 ② 遮音板落下防止ワイヤ

材料: イネ鋼JISG4313φSUS301-CSP3/4Hまたは同等以上  
注) 支柱から遠くないワイヤ止め金具を用いる。

寸法表

遮音壁高	L
H=0m	1700
H=3m	2700
H=6m	2700
H=9.0m	4700 (2700)
H=12.0m	5700 (3700)
H=15.0m	6700 (4700)

( ) は指定部みの設置の場合

遮音壁標準設計図集

図面の種類 透光板落下防止装置詳細図  
橋梁部 2/2 (支柱間隔2m)

縮尺 縮点 標準番号 参21

新 (令和6年7月)

PS - TP  
 PS - TA

参21 / 参47

### 透光板落下防止装置詳細図

橋梁部 2/2 (支柱間隔2m)

壁高欄背面取付形式

断面図 縮尺1:20 側面図 縮尺1:20

壁高欄天端取付形式

断面図 縮尺1:20 側面図 縮尺1:20

ワイヤロープ端未詳細図 縮尺1:4

ワイヤロープ  
φ6.3 (7x19SS/0)  
JIS G 3550標準

ワイヤロープ  
φ8 (7x19SS/0)  
JIS G 3550

φ16-φ18.5 ステンレススリーブ φ20 ステンレススリーブ

ファイヤ止め金具 縮尺1:3

φ6.3用 φ8用

ファイヤ止め金具 縮尺1:10

① ファイヤ止め金具 ② 遮音板落下防止ワイヤ

材料: イネ鋼JISG4313φSUS301-CSP3/4Hまたは同等以上  
注) 支柱から遠くないワイヤ止め金具を用いる。

寸法表

遮音壁高	L
H=0m	1700
H=3m	2700
H=6m	2700
H=9.0m	4700 (2700)
H=12.0m	5700 (3700)
H=15.0m	6700 (4700)

( ) は指定部みの設置の場合

遮音壁標準設計図集

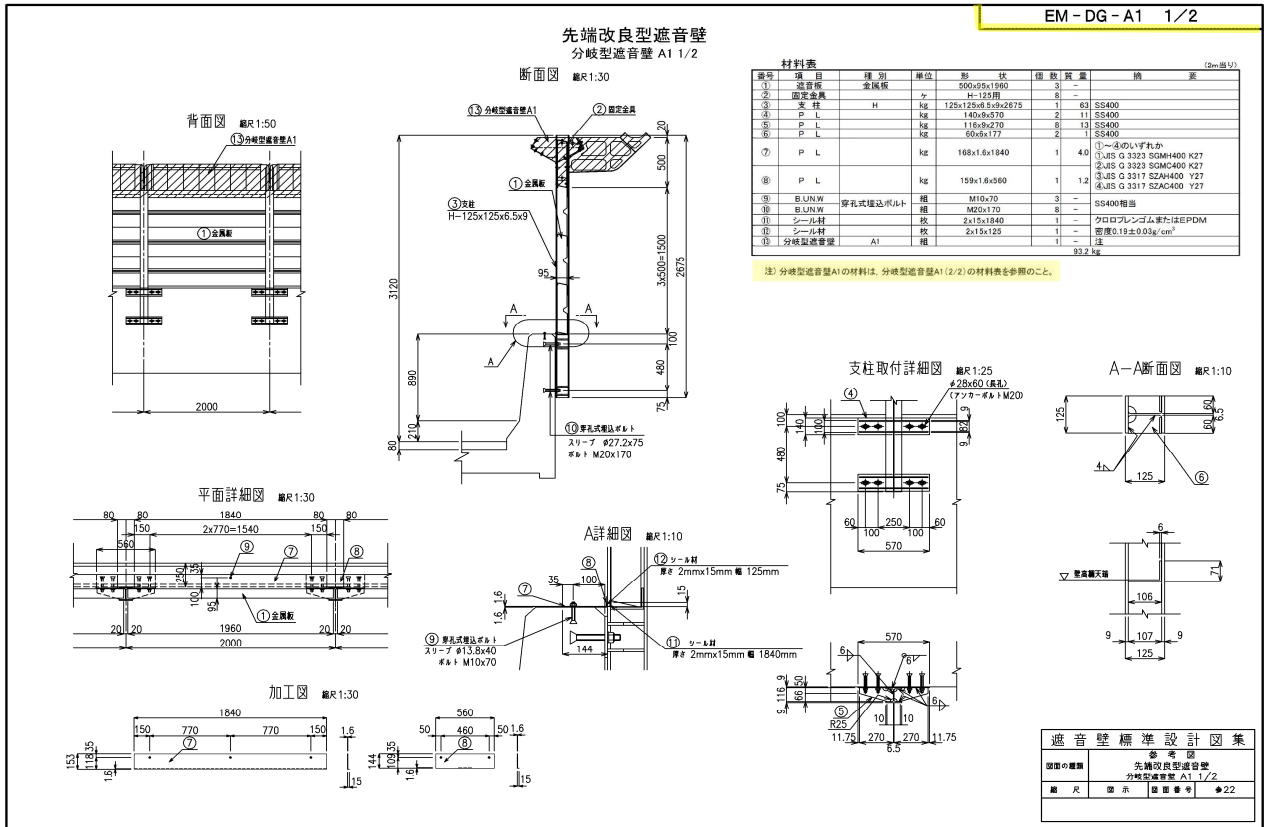
図面の種類 透光板落下防止装置詳細図  
橋梁部 2/2 (支柱間隔2m)

縮尺 縮点 標準番号 参21 / 参47

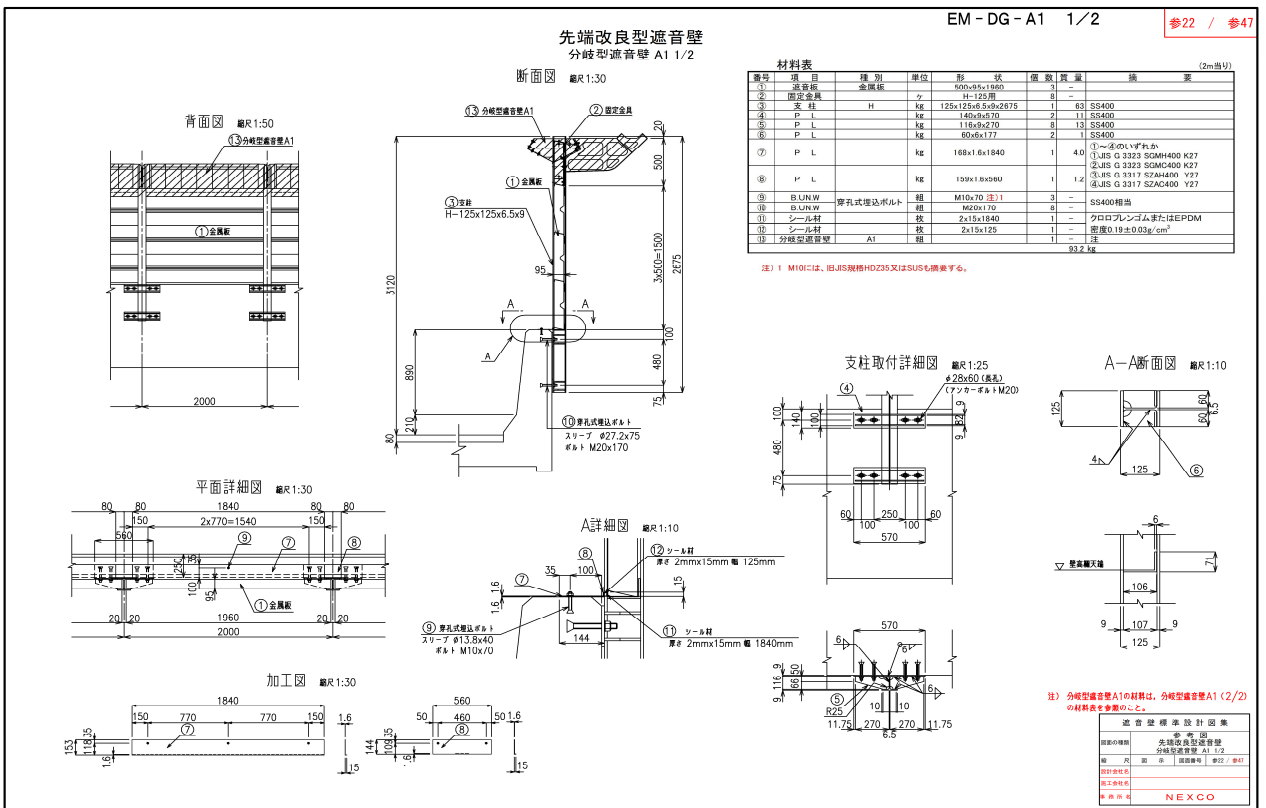
NEXCO

備考

旧 (令和3年7月)



新 (令和6年7月)



備考

旧 (令和3年7月)

EM-DG-A1 2/2

### 先端改良型遮音壁 分岐型遮音壁 A1 2/2

#### 材料表

番号	名 称	単位	材 質	数量	備 考
①	本架フレーム	1.6t	鋼	1	
②	サイドパネル	3.2t	鋼	2	L, R各1
③	サイド支柱	3.2t	鋼	2	L, R各1
④	前面パネル	2.3t	鋼	1	①~④のいずれか ① JIS G 3323 SGMP400 K27 ② JIS G 3323 SGMC400 K27 ③ JIS G 3317 SZAH400 Y27 ④ JIS G 3317 SZAC400 Y27
⑤	前面パネル	1.6t	*	1	
⑥	下面板	2.3t	*	1	
⑦	補強板	2.3t	*	1	
⑧	継手ユニット	組	高剛性ポリプロピレン	7	
⑨	角形取付ボルト (A型1種) M10x30	本	SS400規格 HDZ735	16	左W, JUN
⑩	六角ボルト M6x20	*	SUS304	6	W, JUN
⑪	フランジ付六角ボルト M10x20	*	SS400規格 HDZ735	25	W, JUN
⑫	フランジワッシャー φ4.8-62	*	SUS305	5	
⑬	フランジワッシャー φ4.8-64	*	SUS305	19	
⑭	六角ナット M6x20	*	SUS304	2	W (8x30D, JUN)

#### 断面図 縮尺1:20

#### 断面詳細図 縮尺1:16

遮音壁標準設計図集			
図面の種類	参 考 図		
縮 尺	示 示	図 号	参 照 号
		EM-DG-A1	2/2
		参 照 号	参23

新 (令和6年7月)

EM-DG-A1 2/2 参23 / 参47

### 先端改良型遮音壁 分岐型遮音壁 A1 2/2

#### 材料表

番号	名 称	単位	材 質	数量	備 考
①	本架フレーム	1.6t	鋼	1	
②	サイドパネル	3.2t	鋼	2	L, R各1
③	サイド支柱	3.2t	鋼	2	L, R各1
④	前面パネル	2.3t	鋼	1	①~④のいずれか ① JIS G 3323 SGMP400 K27 ② JIS G 3323 SGMC400 K27 ③ JIS G 3317 SZAH400 Y27 ④ JIS G 3317 SZAC400 Y27
⑤	前面パネル	1.6t	*	1	
⑥	下面板	2.3t	*	1	
⑦	補強板	2.3t	*	1	
⑧	継手ユニット	組	高剛性ポリプロピレン	7	
⑨	角形取付ボルト (A型1種) M10x30	本	SS400規格 HDZ(49 旧) 1	16	左W, JUN
⑩	六角ボルト M6x20	*	SUS304	6	W, JUN
⑪	フランジ付六角ボルト M10x20	*	SS400規格 HDZ(49 旧) 1	25	W, JUN
⑫	フランジワッシャー φ4.8-62	*	SUS305	5	
⑬	フランジワッシャー φ4.8-64	*	SUS305	19	
⑭	六角ナット M6x20	*	SUS304	2	W (8x30D, JUN)

#### 断面図 縮尺1:20

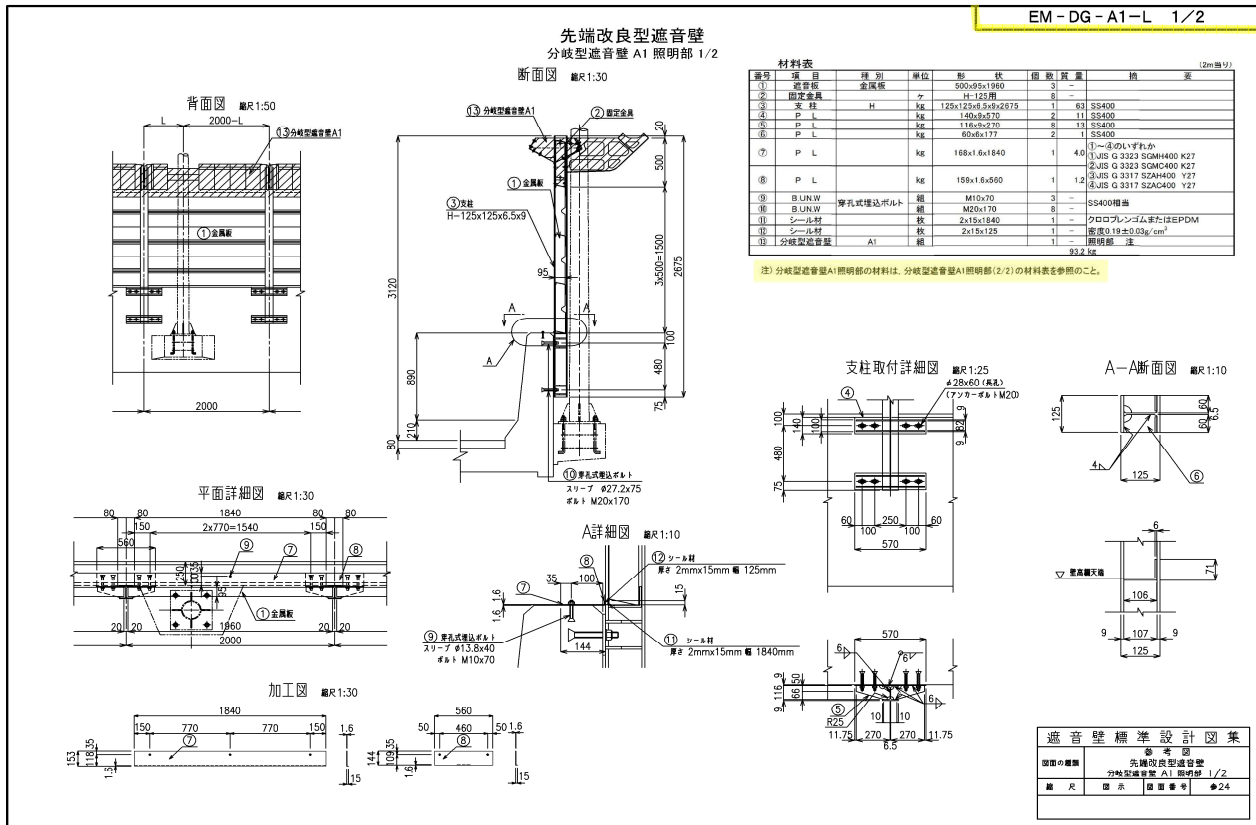
#### 断面詳細図 縮尺1:16

遮音壁標準設計図集			
図面の種類	参 考 図		
縮 尺	示 示	図 号	参 照 号
		EM-DG-A1	2/2
		参 照 号	参23 / 参47
製 造 社 名	NEXCO		

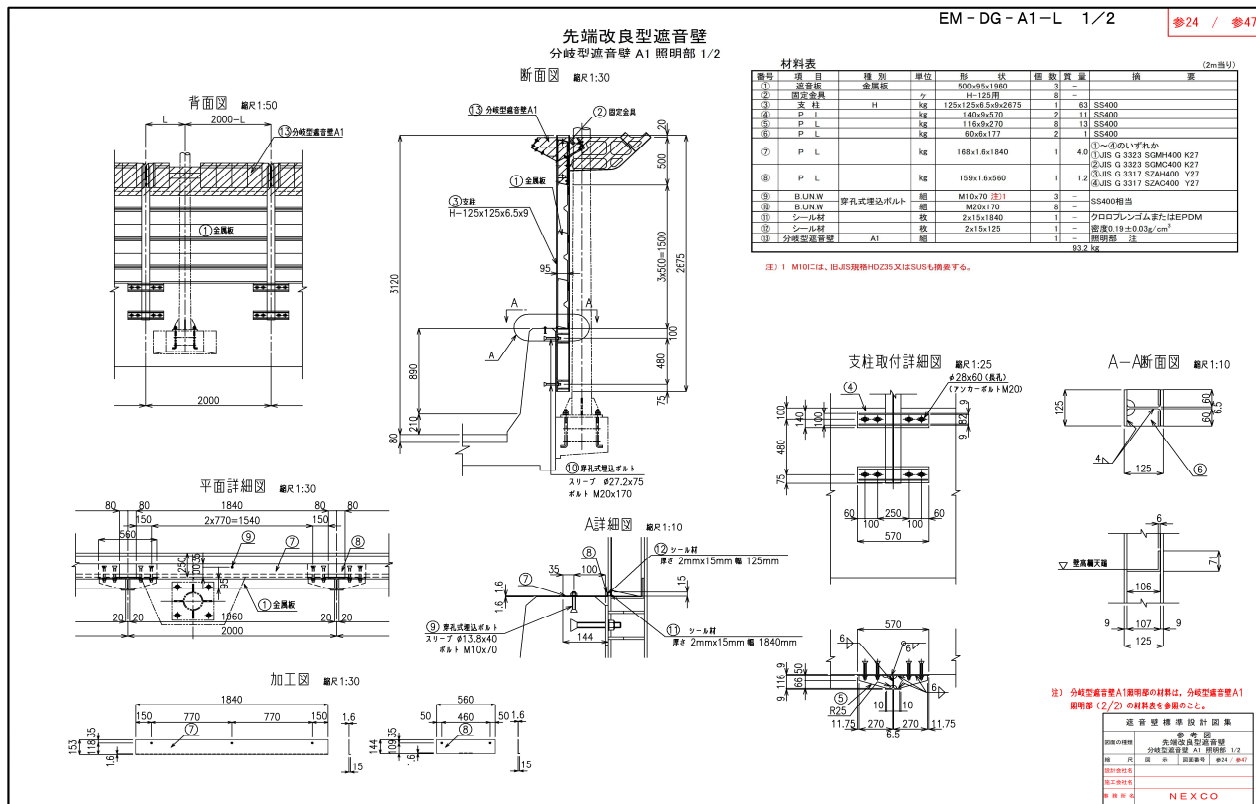
備考



旧 (令和3年7月)



新 (令和6年7月)



備考

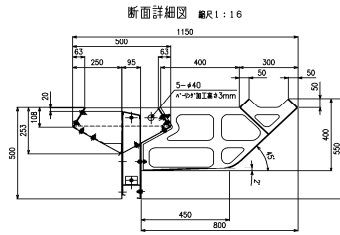
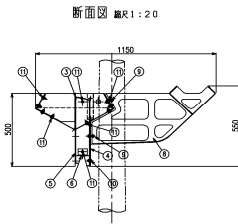
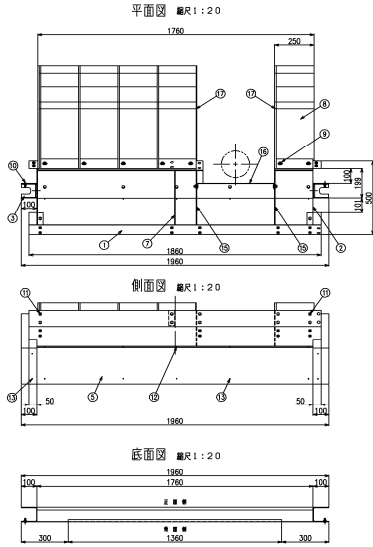
旧 (令和3年7月)

EM-DG-A1-L 2/2

先端改良型遮音壁  
分岐型遮音壁 A1 照明部 2/2

材料表

番号	名称	単位	材質	数量	備考
①	本体フレーム	1.6t	鋼	1	
②	サイドパネル	3.2t	鋼	2	L,R各1
③	サイド等脚	3.2t	鋼	2	L,R各1
④	背板パネル	2.3t	鋼	1	①~③のいづれか ① JIS G 3323 SGMH400 K27 ② JIS G 3323 SGMC400 K27 ③ JIS G 3317 SZAH400 Y27 ④ JIS G 3317 SZAC400 Y27
⑤	前面パネル	1.6t	*	1	
⑥	下取板	2.3t	*	1	
⑦	新取板	2.3t	*	1	
⑧	鋼製ユニット	個	高耐熱性ポリプロピレン	5	
⑨	鋼製光源ホルダ (A型1個) M10x30	本	SS400鋼板 HDZ(49.3)	14	大W,UN
⑩	トラスM8x20	*	SUS304	6	W,UN
⑪	トラス付背板光源ホルダ M10x20	*	SS400鋼板 HDZ(49.3)	43	W,UN
⑫	フランジボルト M4.8-B-62	*	SUS305	5	
⑬	フランジワッシャー M4.8-B-64	*	SUS305	19	
⑭	ボルトナット M6x20	*	SUS304	2	W (6x30), UN
⑮	中間サイドパネル	3.2t	鋼	2	① 参照
⑯	壁パネル	1.6t	*	1	
⑰	取板	*	高耐熱性ポリプロピレン	2	L,R各1



遮音壁標準設計図集  
 設計者 株式会社 遮音壁  
 図面の種類 先端改良型遮音壁  
 分岐型遮音壁 A1 照明部 2/2  
 縮尺 図示 図番番号 25

新 (令和6年7月)

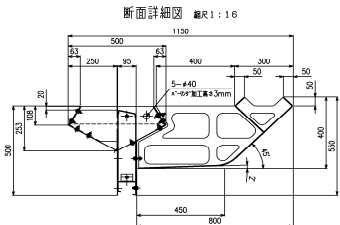
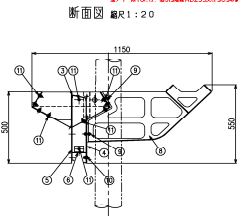
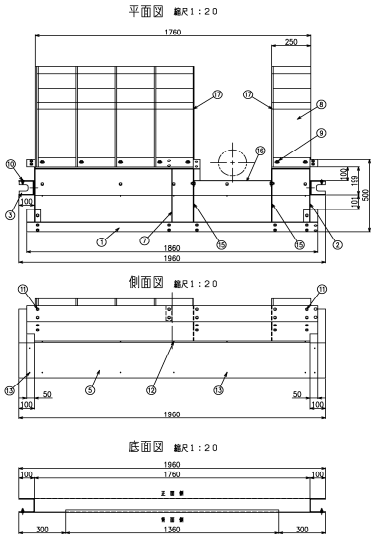
EM-DG-A1-L 2/2

参25 / 参47

先端改良型遮音壁  
分岐型遮音壁 A1 照明部 2/2

材料表

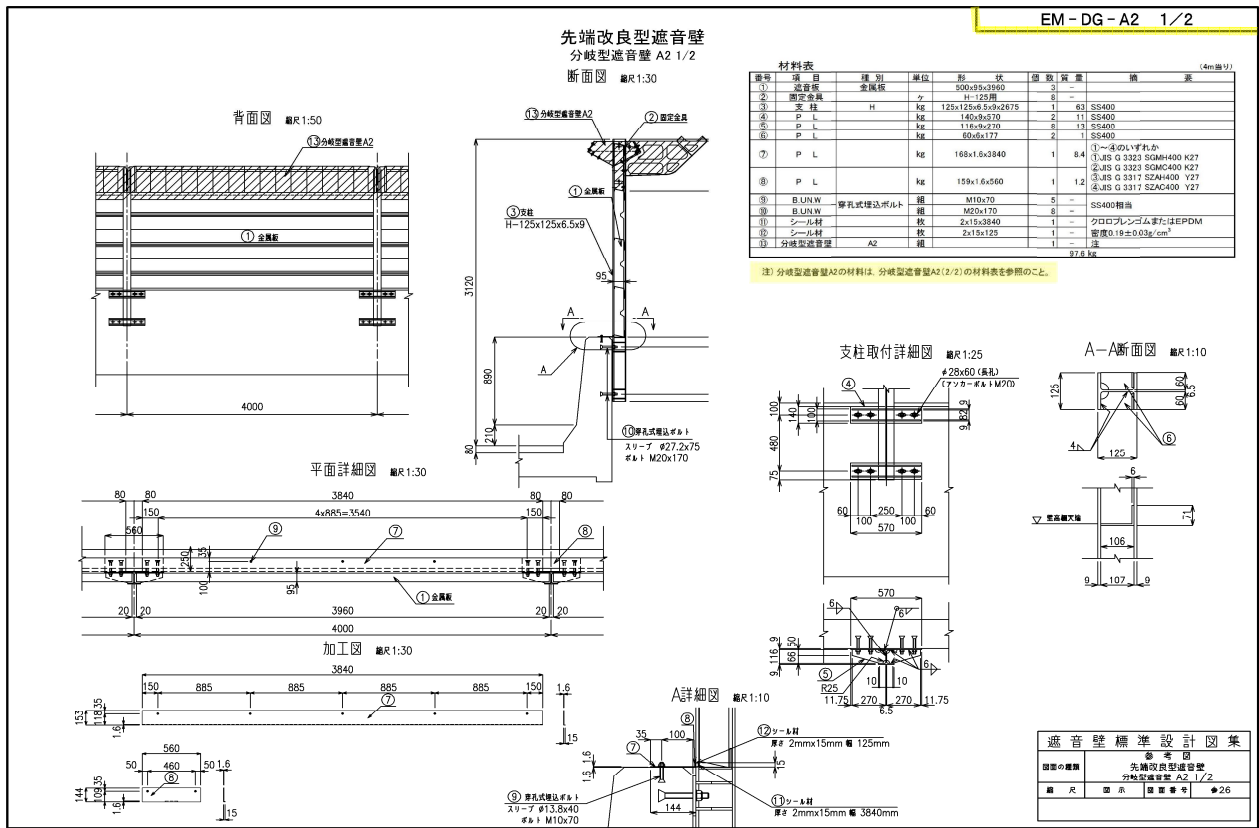
番号	名称	単位	材質	数量	備考
①	本体フレーム	1.6t	鋼	1	
②	サイドパネル	3.2t	鋼	2	L,R各1
③	サイド等脚	3.2t	鋼	2	L,R各1
④	背板パネル	2.3t	鋼	1	①~③のいづれか ① JIS G 3323 SGMH400 K27 ② JIS G 3323 SGMC400 K27 ③ JIS G 3317 SZAH400 Y27 ④ JIS G 3317 SZAC400 Y27
⑤	前面パネル	1.6t	*	1	
⑥	下取板	2.3t	*	1	
⑦	新取板	2.3t	*	1	
⑧	鋼製ユニット	個	高耐熱性ポリプロピレン	5	
⑨	鋼製光源ホルダ (A型1個) M10x30	本	SS400鋼板 HDZ(49.3) 1	14	大W,UN
⑩	トラスM8x20	*	SUS304	6	W,UN
⑪	トラス付背板光源ホルダ M10x20	*	SS400鋼板 HDZ(49.3) 1	43	W,UN
⑫	フランジボルト M4.8-B-62	*	SUS305	5	
⑬	フランジワッシャー M4.8-B-64	*	SUS305	19	
⑭	ボルトナット M6x20	*	SUS304	2	W (6x30), UN
⑮	中間サイドパネル	3.2t	鋼	2	① 参照
⑯	壁パネル	1.6t	*	1	
⑰	取板	*	高耐熱性ポリプロピレン	2	L,R各1



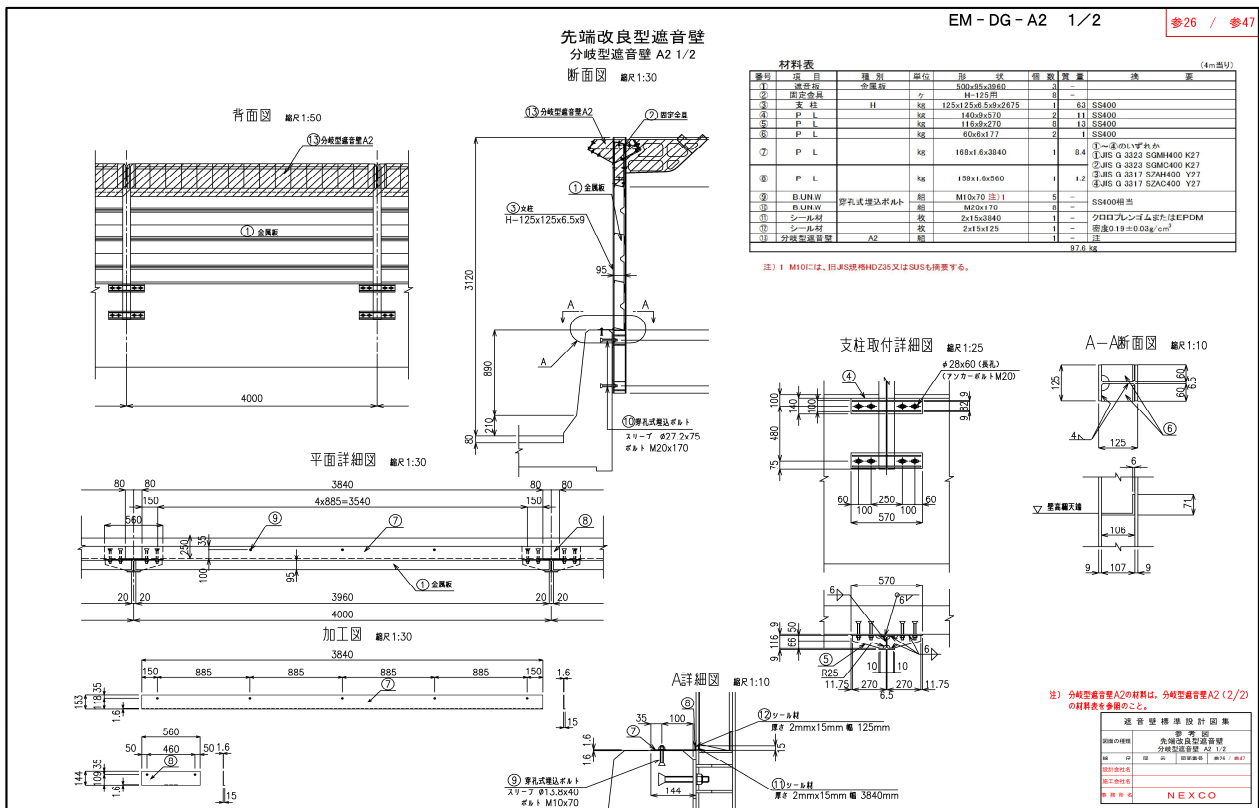
遮音壁標準設計図集  
 設計者 株式会社 NEXCO  
 図面の種類 先端改良型遮音壁  
 分岐型遮音壁 A1 照明部 2/2  
 縮尺 図示 図番番号 25 / 47  
 図面作成者  
 図面確認者  
 承認者 NEXCO

備考

旧 (令和3年7月)

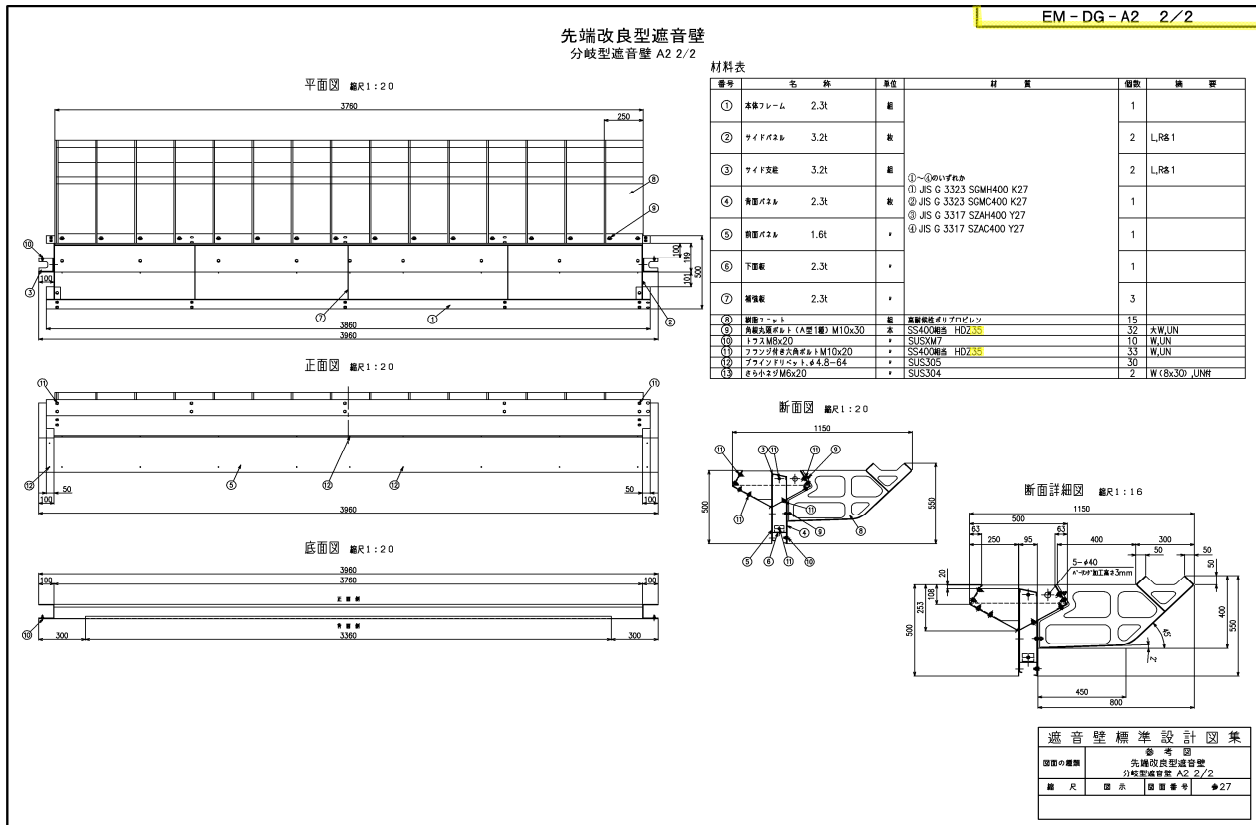


新 (令和6年7月)

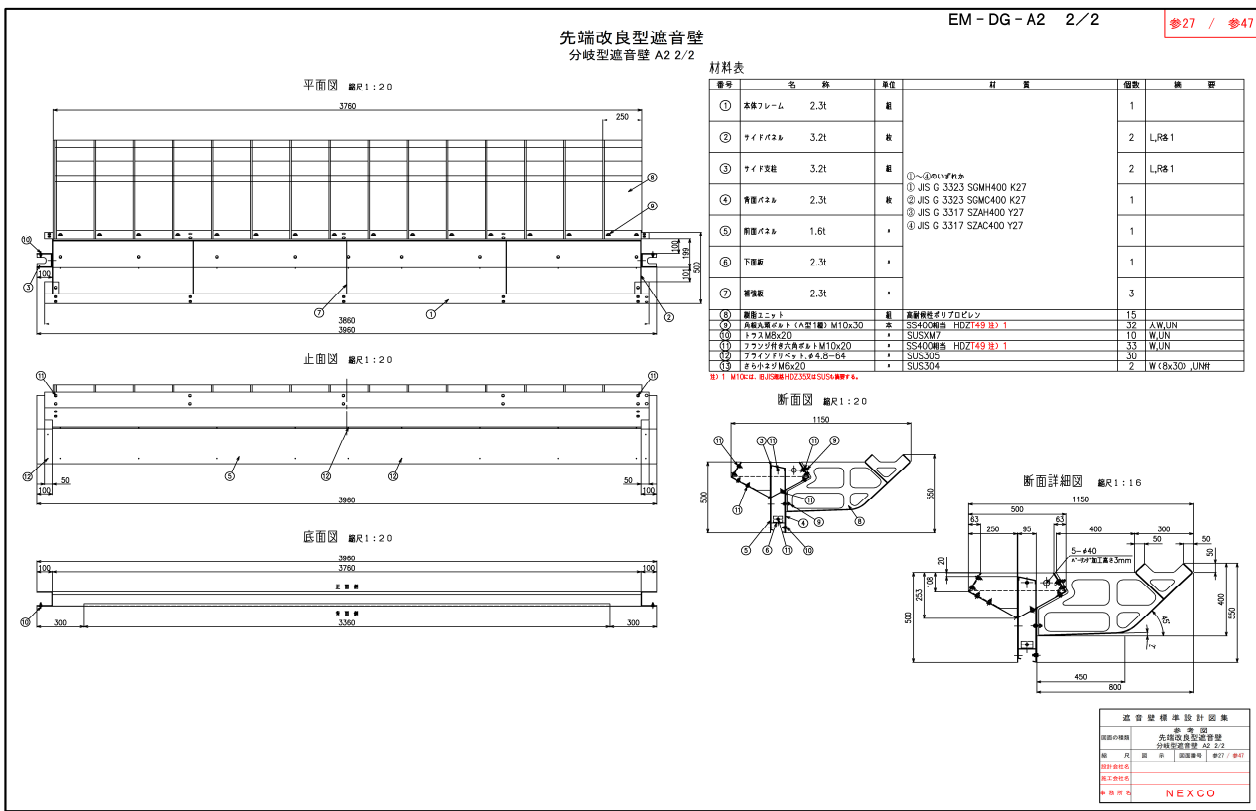


備考

旧 (令和3年7月)

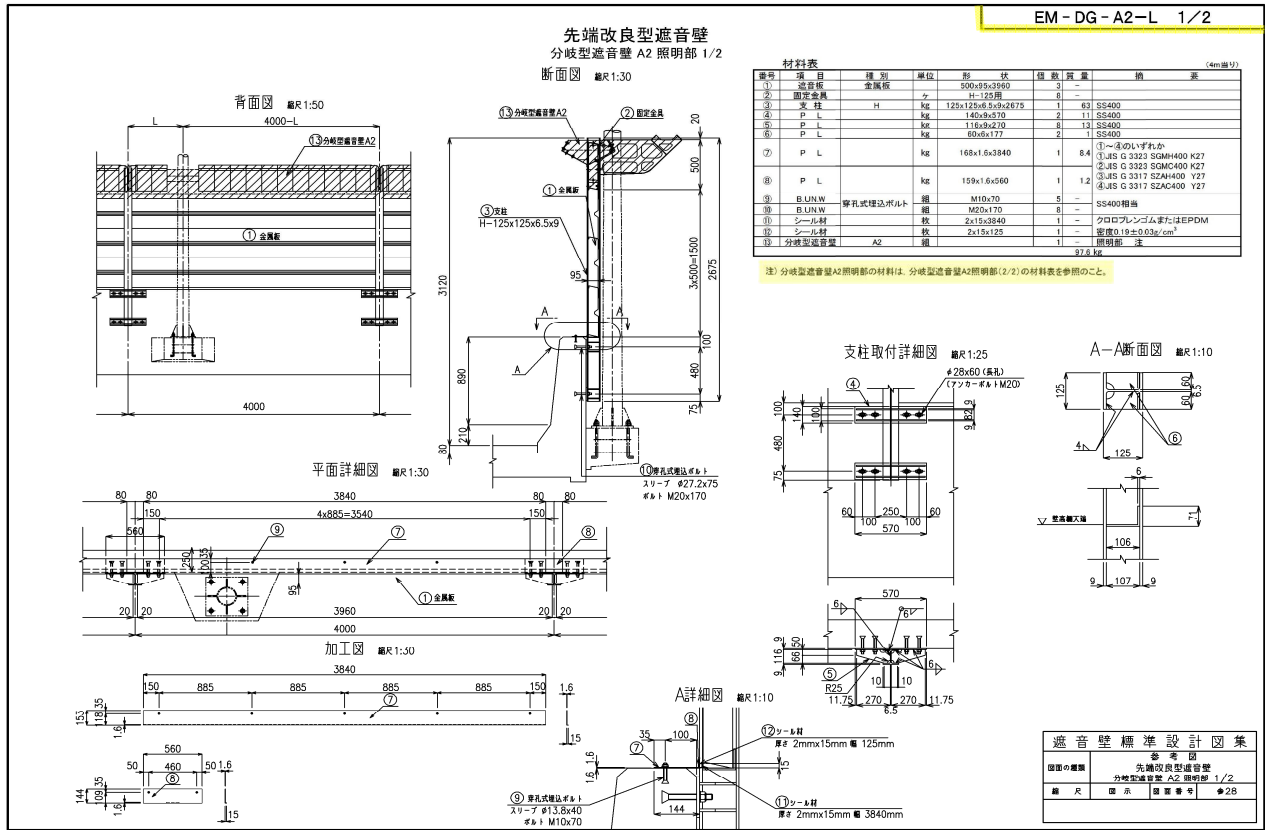


新 (令和6年7月)

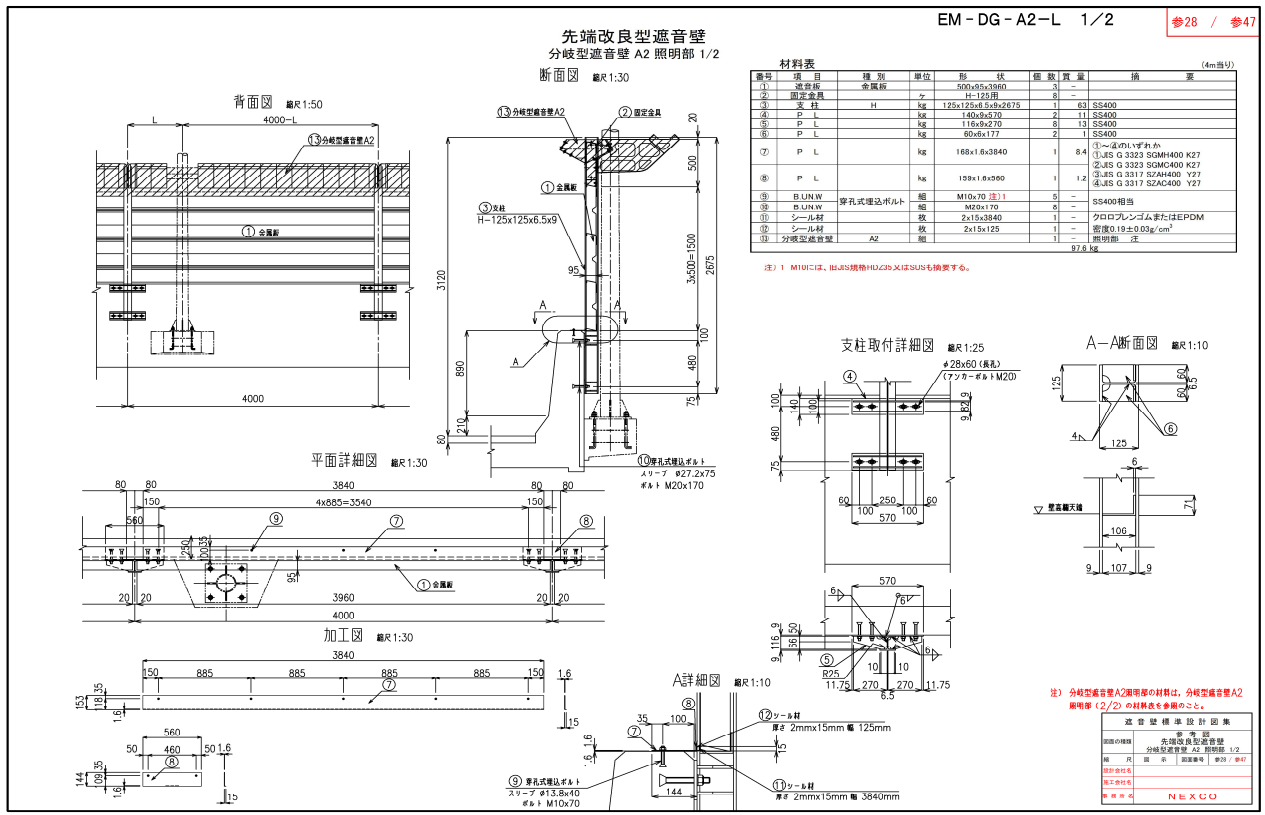


備考

旧 (令和3年7月)

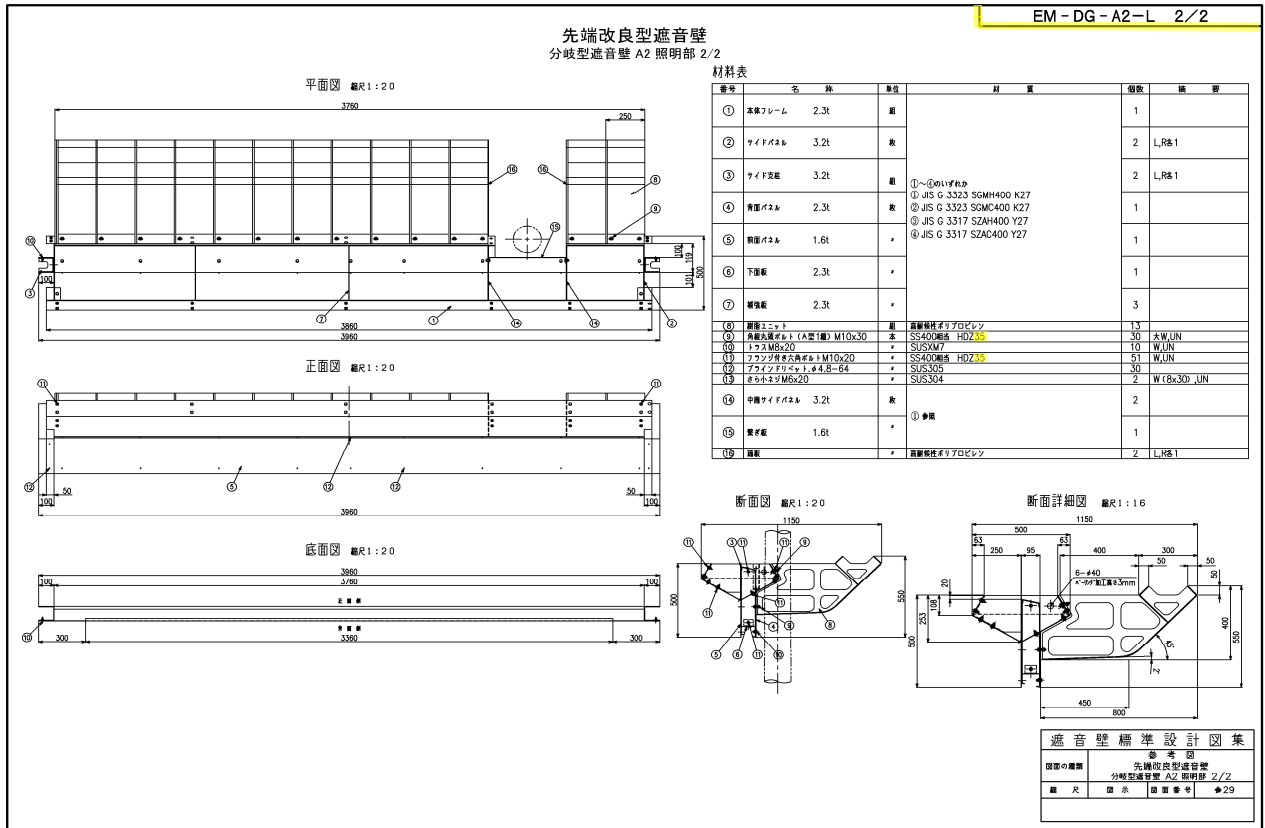


新 (令和6年7月)

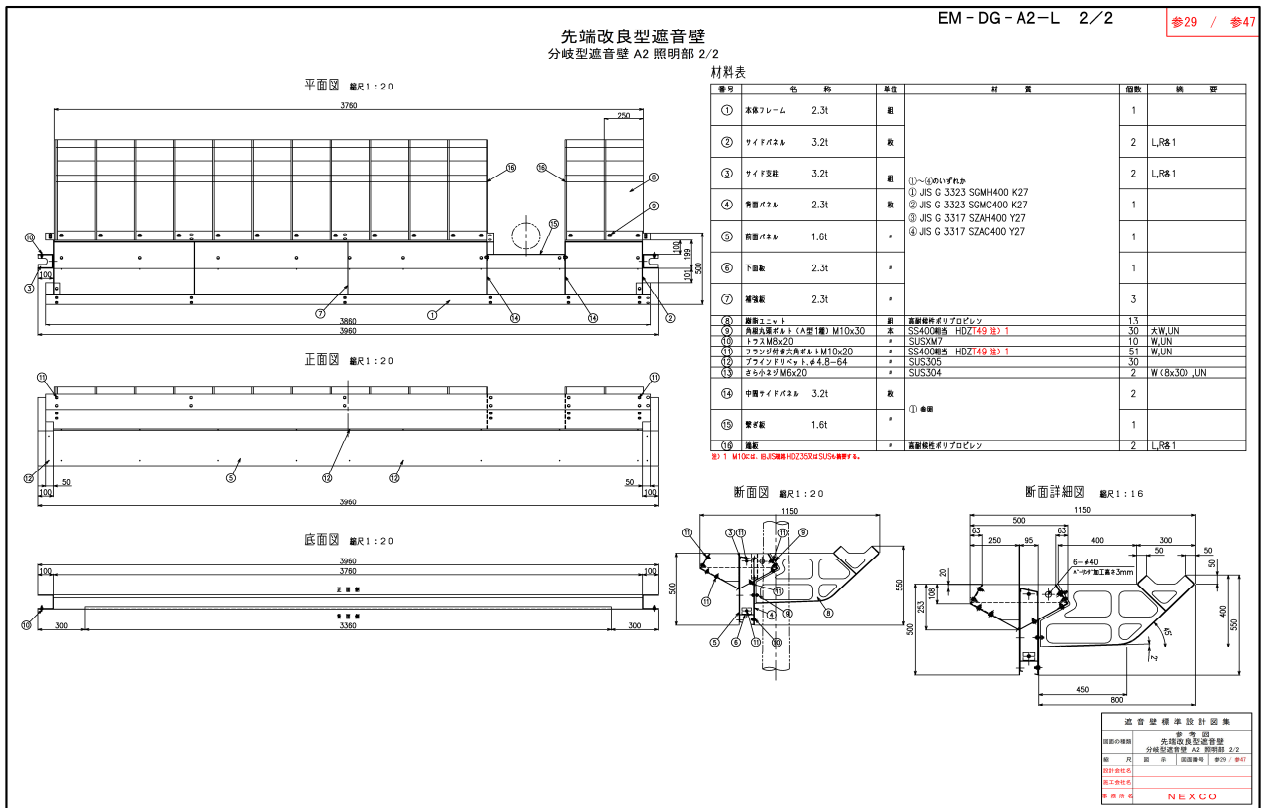


備考

旧 (令和3年7月)



新 (令和6年7月)



備考

旧 (令和3年7月)

EM - DG - At - CV

### 先端改良型遮音壁

分岐型遮音壁 A 背面カバー・前面カバー取付図

背面カバー詳細図 縮尺1:8

材料表

番号	名称	単位	仕様	数量	備 考
①	背面カバー	個	遮音壁用ポリプロピレン	1	色:グレー
②	フット	2.3t	① JIS G 3323 SGMH400 K27 ② JIS G 3323 SGM400 K27	1	
③	固定金具	2.3t	① JIS G 3317 SZAH400 Y27 ② JIS G 3317 SZAC400 Y27	1	本廠フレーム取付
④	M8x502 円頭1.3L UN,W	個	SS400鋼板 HDZ735	2	
⑤	M10x25 UN,W	個	SS400鋼板 HDZ735	1	
⑥	前面カバー	1.6t	① 鋼板	1	
⑦	M8x15 UN,2W	個	SS400鋼板 LDZ735	2	背面カバー取付用

取付詳細図 縮尺1:20

⑥ 前面カバー詳細図 縮尺1:6

遮音壁標準設計図集

参 考 図

図面の種類 先端改良型遮音壁

分岐型遮音壁 A 背面カバー・前面カバー取付図

縮 尺 図 示 図 番 号 参 照 番 号

参 30

新 (令和6年7月)

EM - DG - At - CV 参30 / 参47

### 先端改良型遮音壁

分岐型遮音壁 A 背面カバー・前面カバー取付図

背面カバー詳細図 縮尺1:8

材料表

番号	名称	単位	仕様	数量	備 考
①	背面カバー	個	遮音壁用ポリプロピレン	1	色:グレー
②	フット	2.3t	① JIS G 3323 SGMH400 K27 ② JIS G 3323 SGM400 K27	1	
③	固定金具	2.3t	① JIS G 3317 SZAH400 Y27 ② JIS G 3317 SZAC400 Y27	1	本廠フレーム取付
④	M8x502 円頭1.3L UN,W	個	SS400鋼板 HDZ749 級? 1	2	
⑤	M10x25 UN,W	個	SS400鋼板 HDZ749 級? 1	1	
⑥	前面カバー	1.6t	① 鋼板	1	
⑦	M8x15 UN,2W	個	SS400鋼板 HDZ749 級? 1	2	背面カバー取付用

注) 1 M8・M10は、JIS規格HDZ3324 SUSに換算する。

取付詳細図 縮尺1:20

⑥ 前面カバー詳細図 縮尺1:6

遮音壁標準設計図集

参 考 図

図面の種類 先端改良型遮音壁

分岐型遮音壁 A 背面カバー・前面カバー取付図

縮 尺 図 示 図 番 号 参 照 番 号

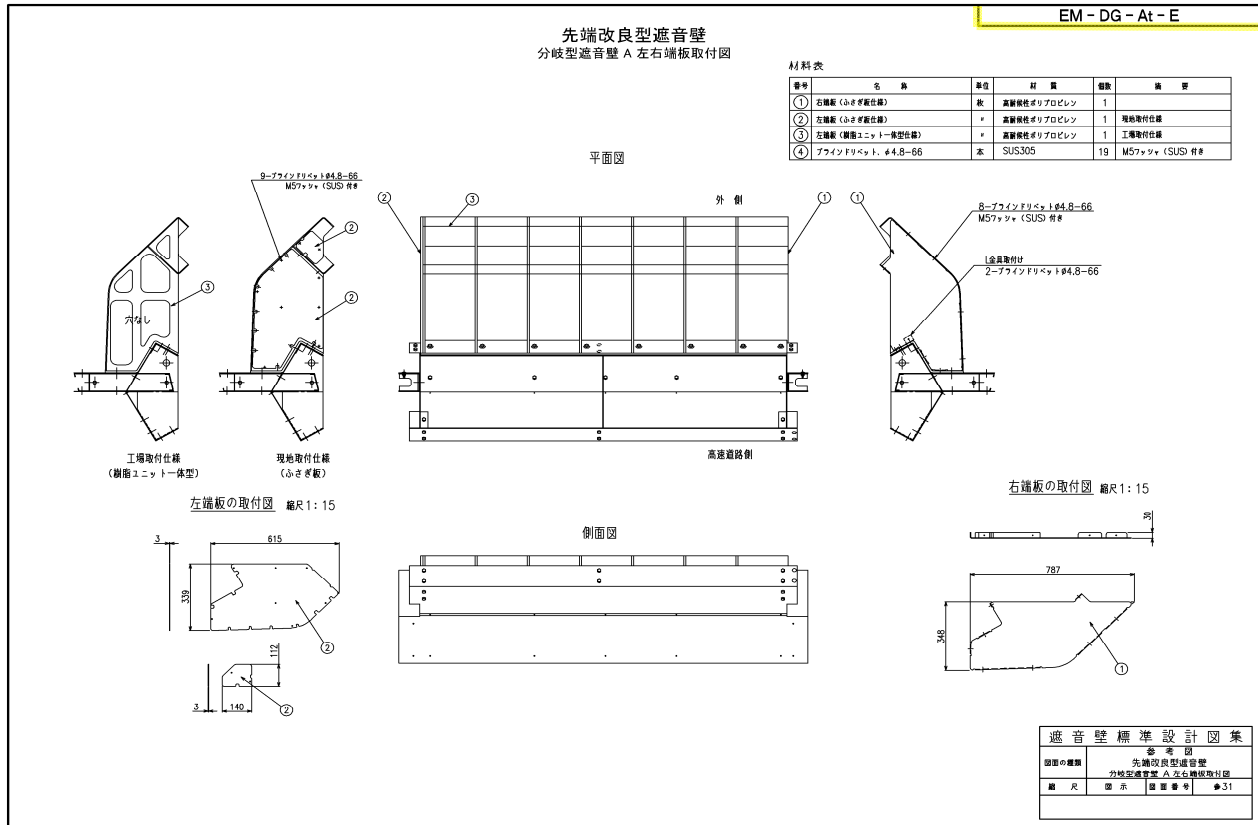
参 30

参 47

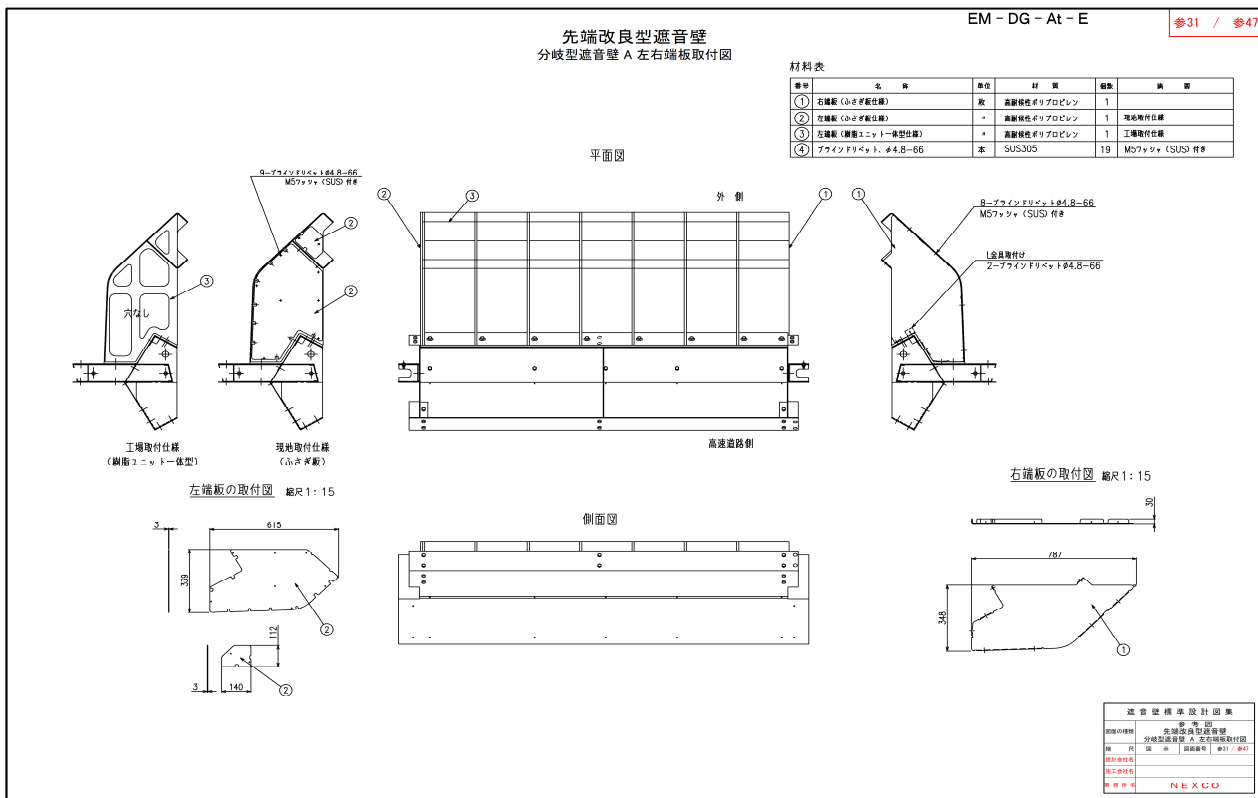
社 名 NEXCO

備考

旧 (令和3年7月)



新 (令和6年7月)



備考



旧 (令和3年7月)

PS - EM - DG - At

先端改良型遮音壁  
分岐型遮音壁 A 落下防止装置詳細図

断面図 縮尺1:50

背面図 縮尺1:50

A部詳細図 縮尺1:15

注) 支柱落下防止装置及び縦音板落下防止装置を参考に適切な余長と落下距離を検討すること

材料表						(100=単位)		
構造	種別	型	単位	個数	単位質量	質量	材質	備考
①	φ11.2	7x18SS-01x100m	本	1	0.584kg/m	-	SUS-G355D 円棒	
②	角鋼	50x50x5	塊	2	2	10.680		
③	FL	115x6x200	塊	2	3	58400		
④	B	M12x40	本	8	-	58400	ボルト	
						2	kg	

遮音壁標準設計図集			
図面の種類	備考図	図面番号	備考
断面図	先端改良型遮音壁	PS-EM-DG-At	
背面図	分岐型遮音壁 A 落下防止装置詳細図		
縮尺	図示	図面番号	●32

新 (令和6年7月)

PS - EM - DG - At

参32 / 参47

先端改良型遮音壁  
分岐型遮音壁 A 落下防止装置詳細図

断面図 縮尺1:50

背面図 縮尺1:50

A部詳細図 縮尺1:15

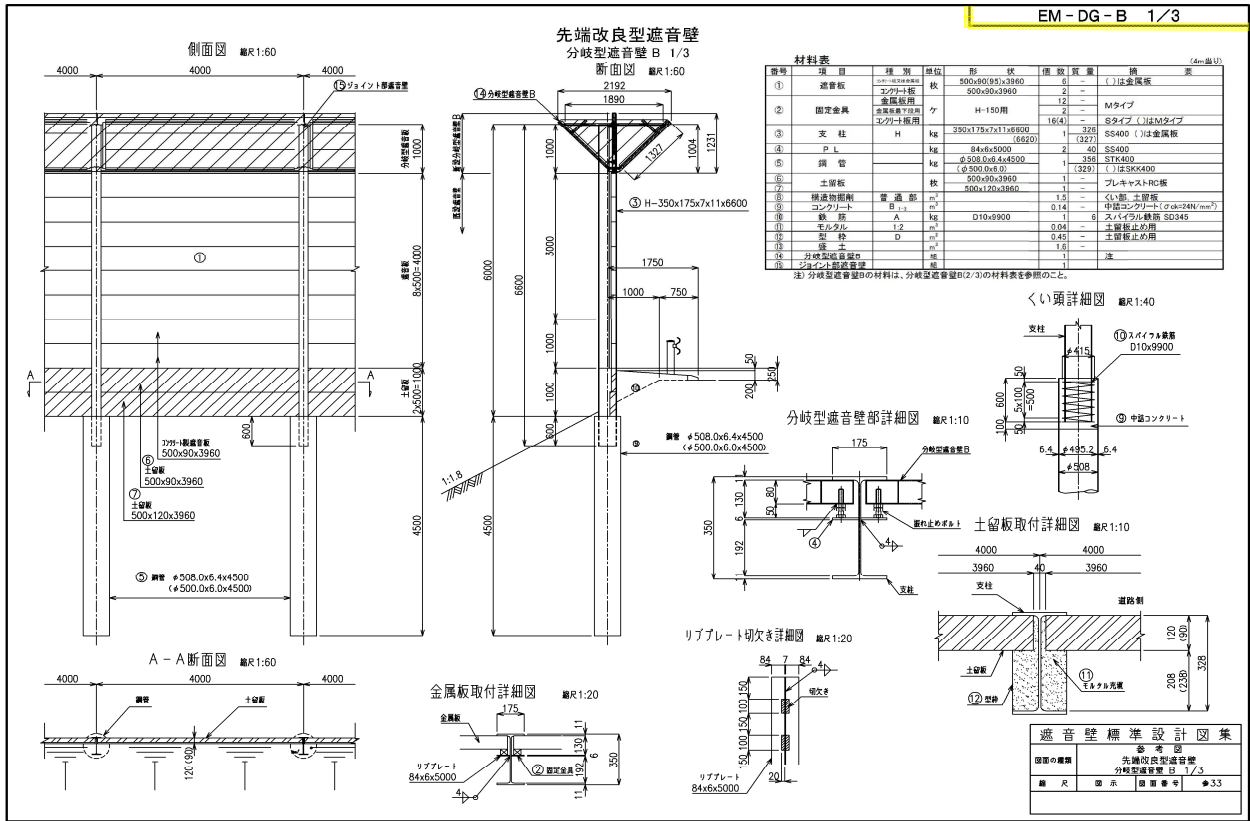
注) 支柱落下防止装置及び縦音板落下防止装置を参考に適切な余長と落下距離を検討すること

材料表						(100=単位)		
構造	種別	型	単位	個数	単位質量	質量	材質	備考
①	φ11.2	7x18SS-01x100m	本	1	0.584kg/m	-	SUS-G355D 円棒	
②	角鋼	50x50x5	塊	2	2	10.680		
③	FL	115x6x200	塊	2	3	58400		
④	B	M12x40	本	8	-	58400	ボルト	
						2	kg	

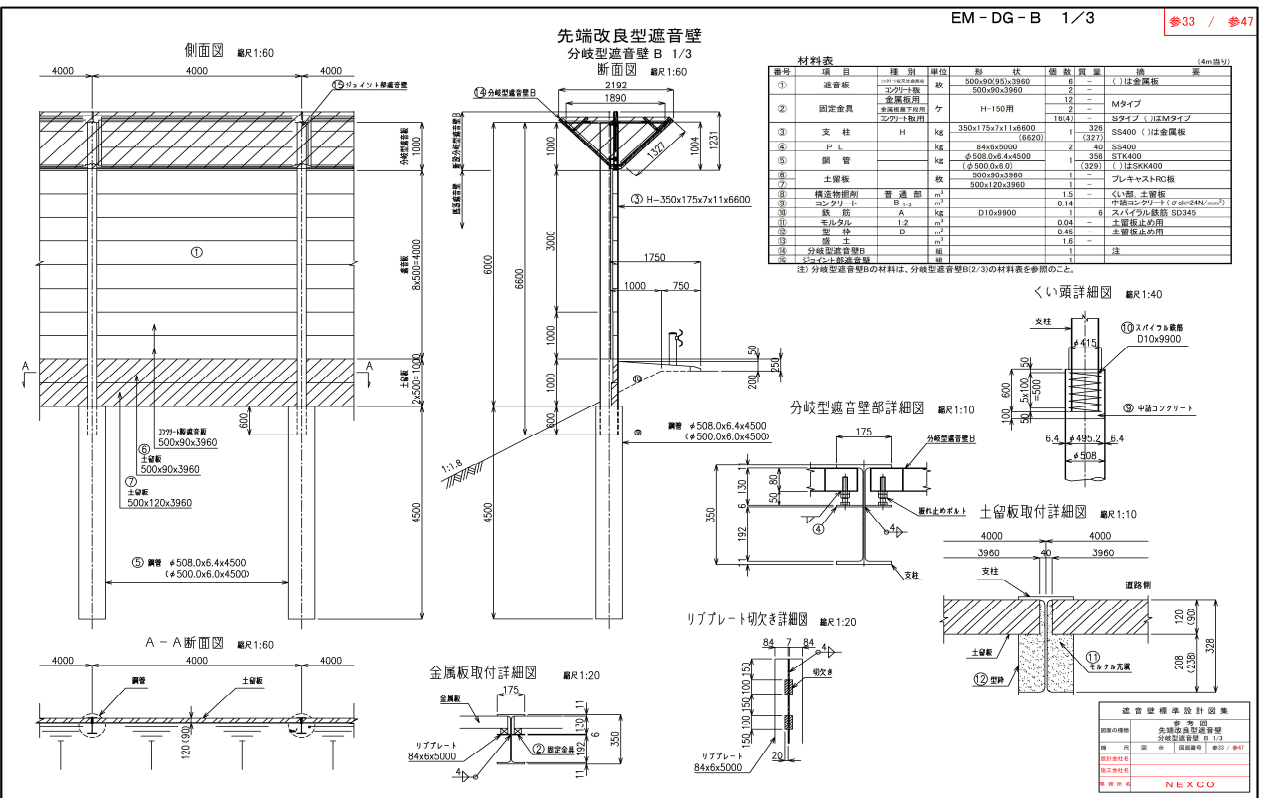
遮音壁標準設計図集			
図面の種類	備考図	図面番号	備考
断面図	先端改良型遮音壁	PS-EM-DG-At	
背面図	分岐型遮音壁 A 落下防止装置詳細図		
縮尺	図示	図面番号	参32 / 参47
NEXCO			

備考

旧 (令和3年7月)



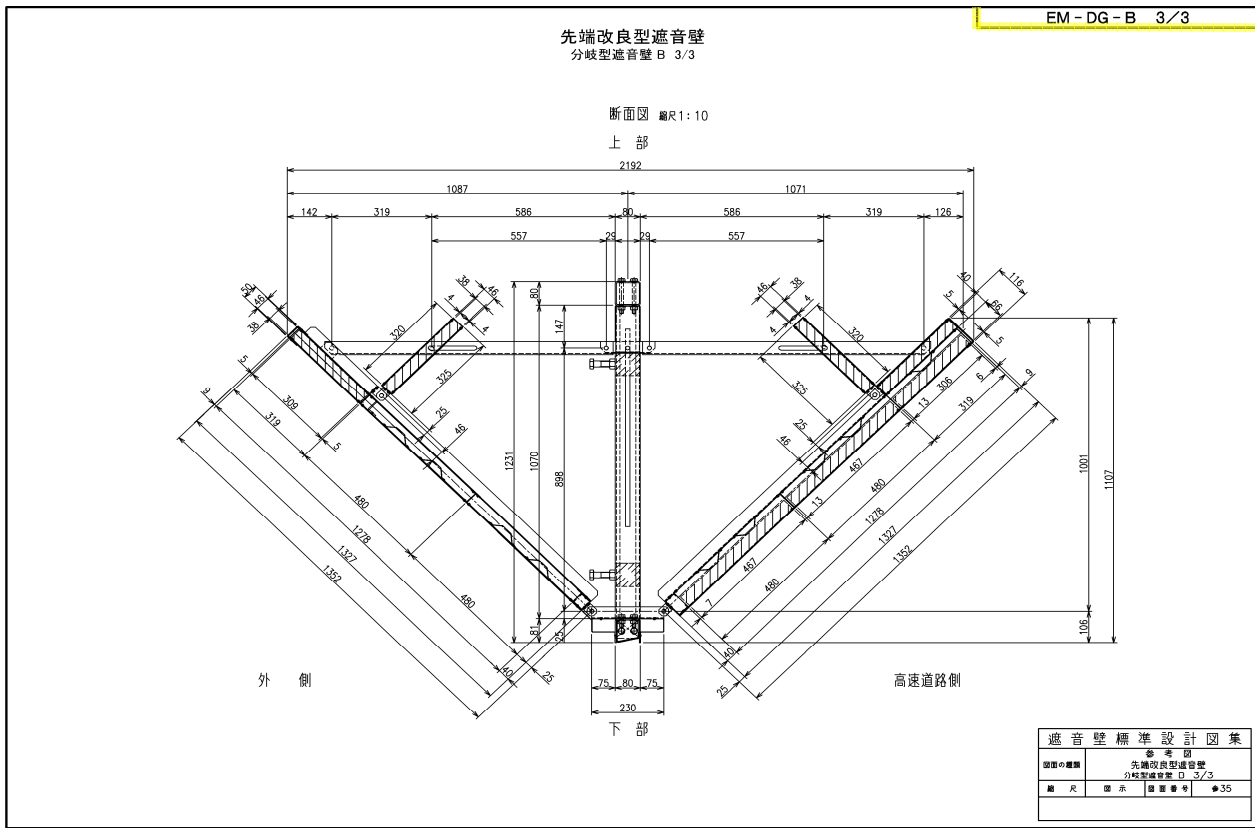
新 (令和6年7月)



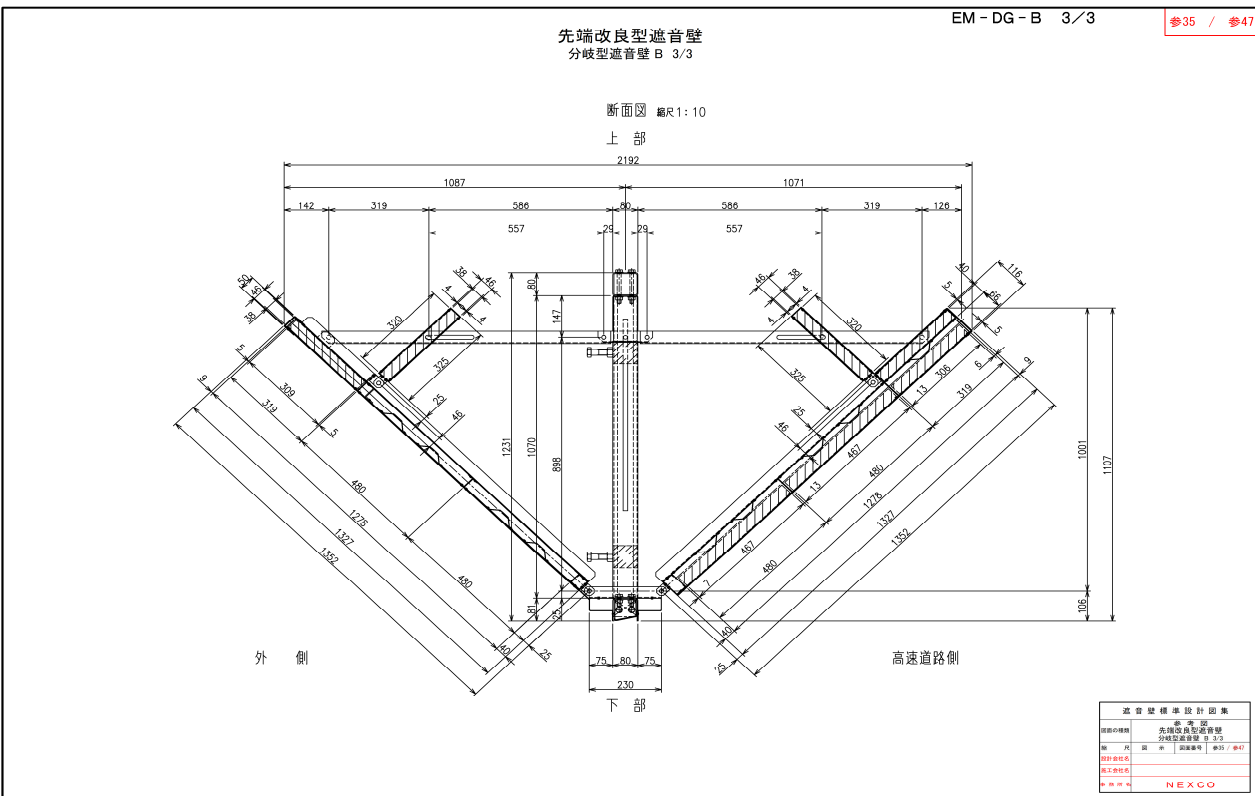
備考



旧 (令和3年7月)

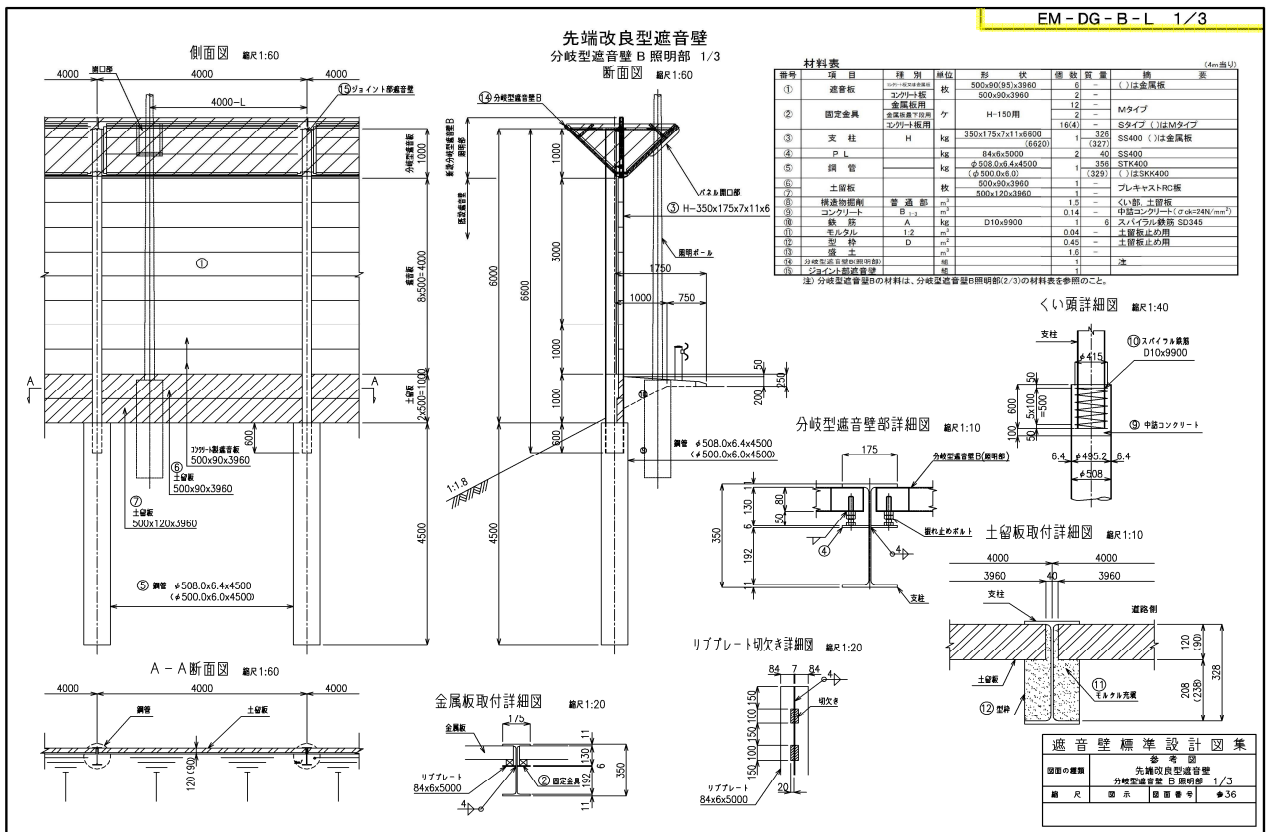


新 (令和6年7月)

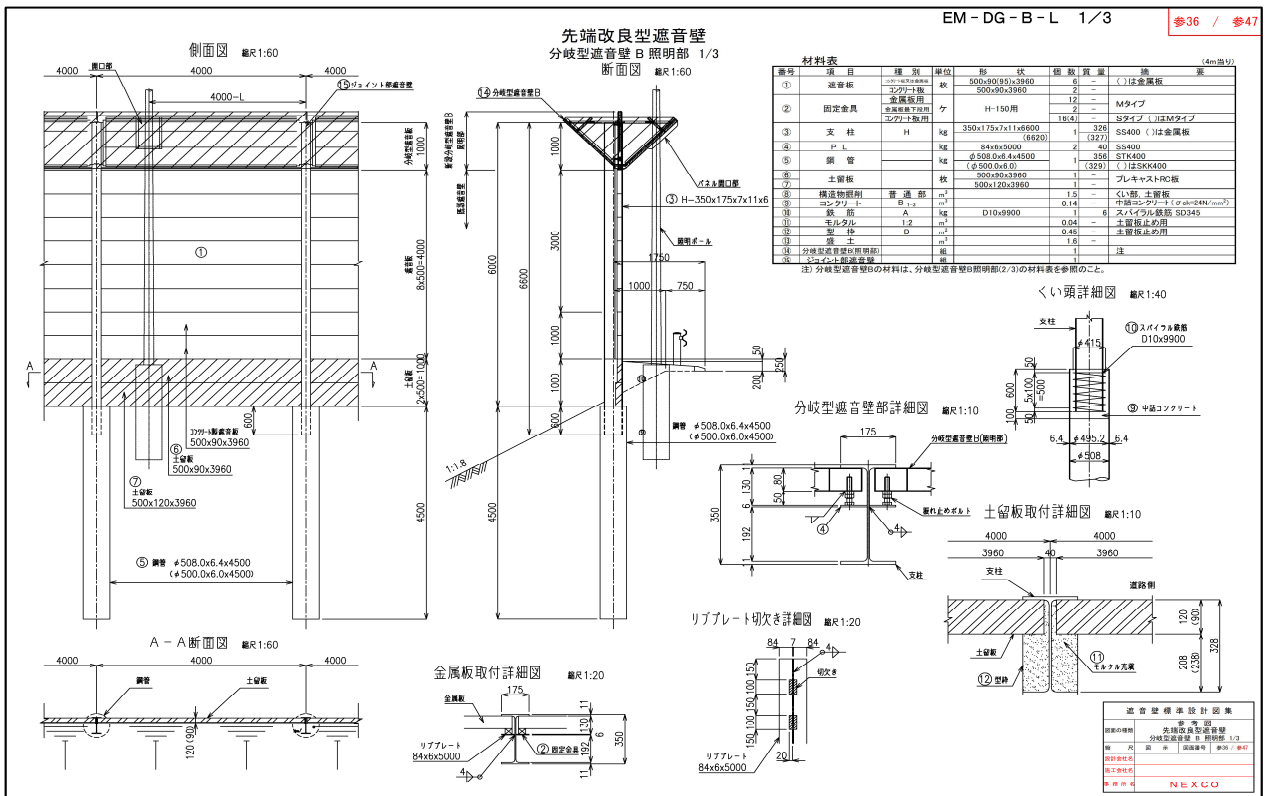


備考

旧 (令和3年7月)

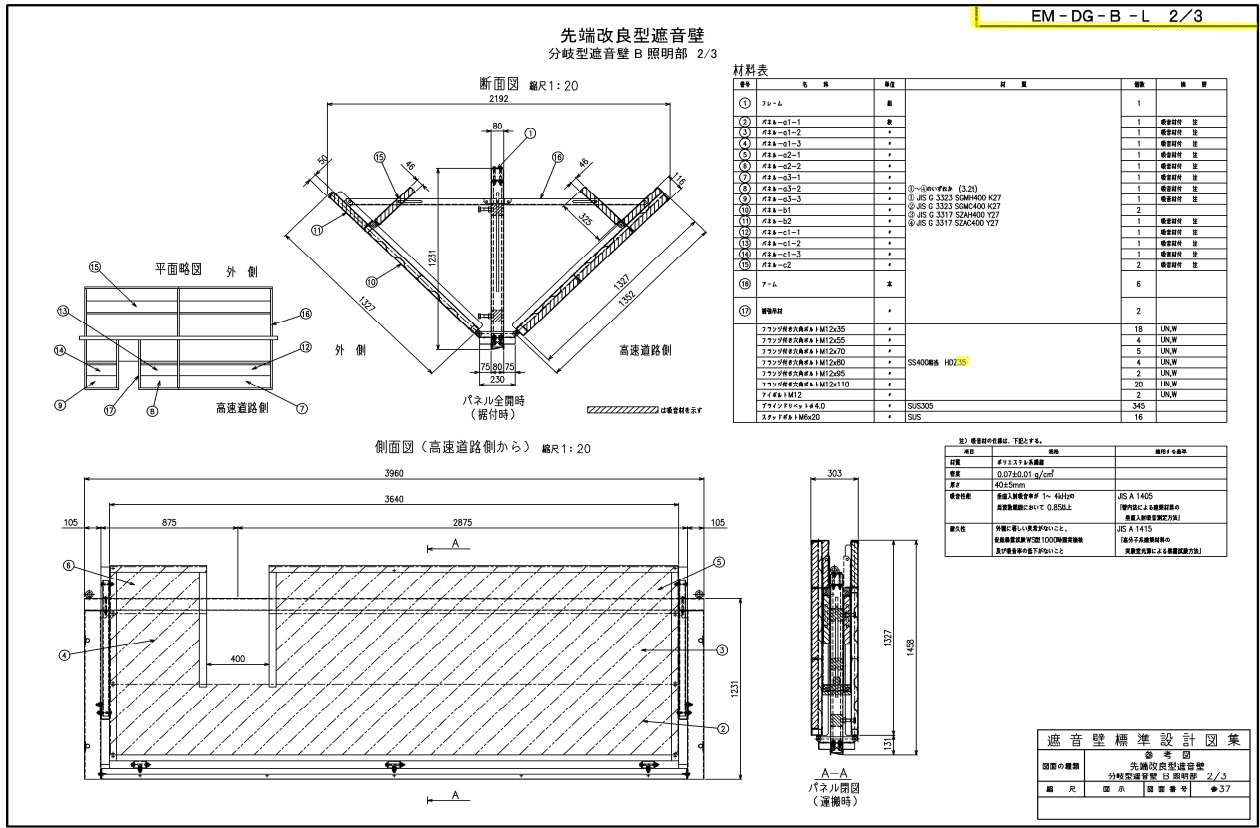


新 (令和6年7月)

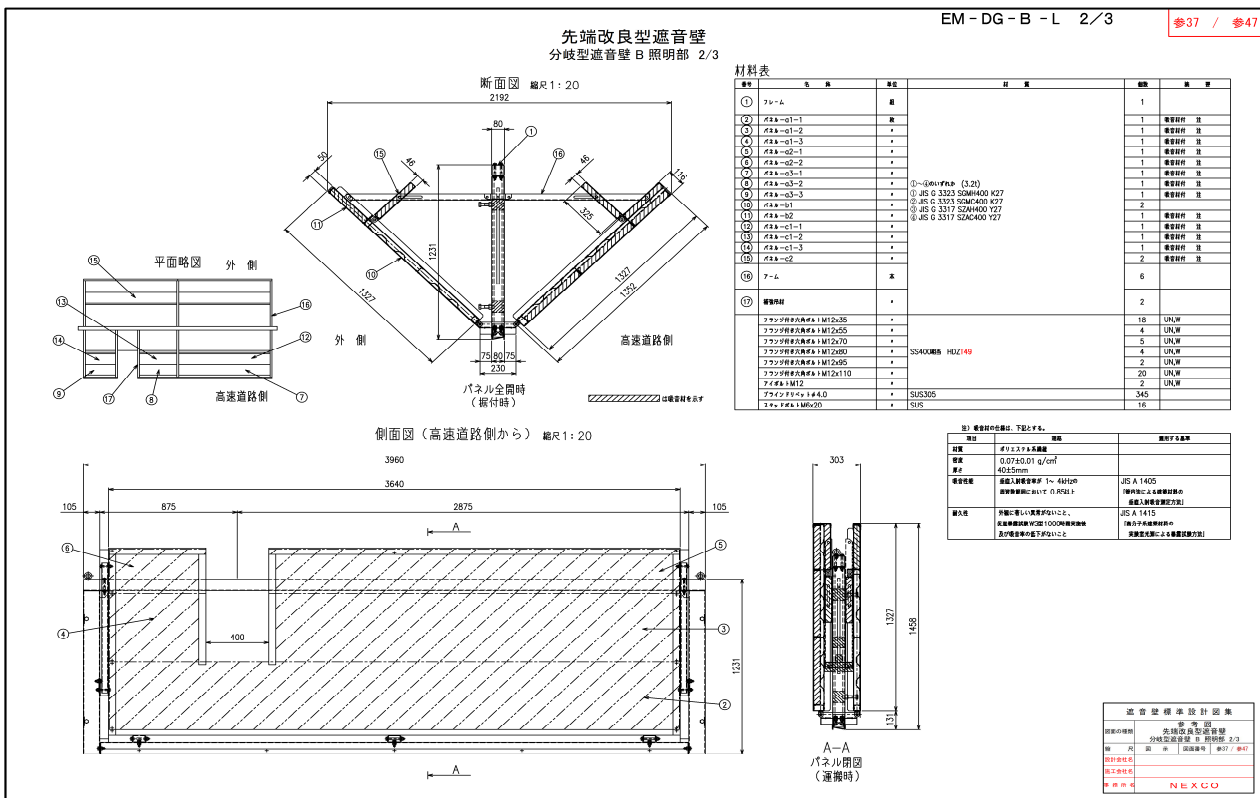


備考

旧 (令和3年7月)

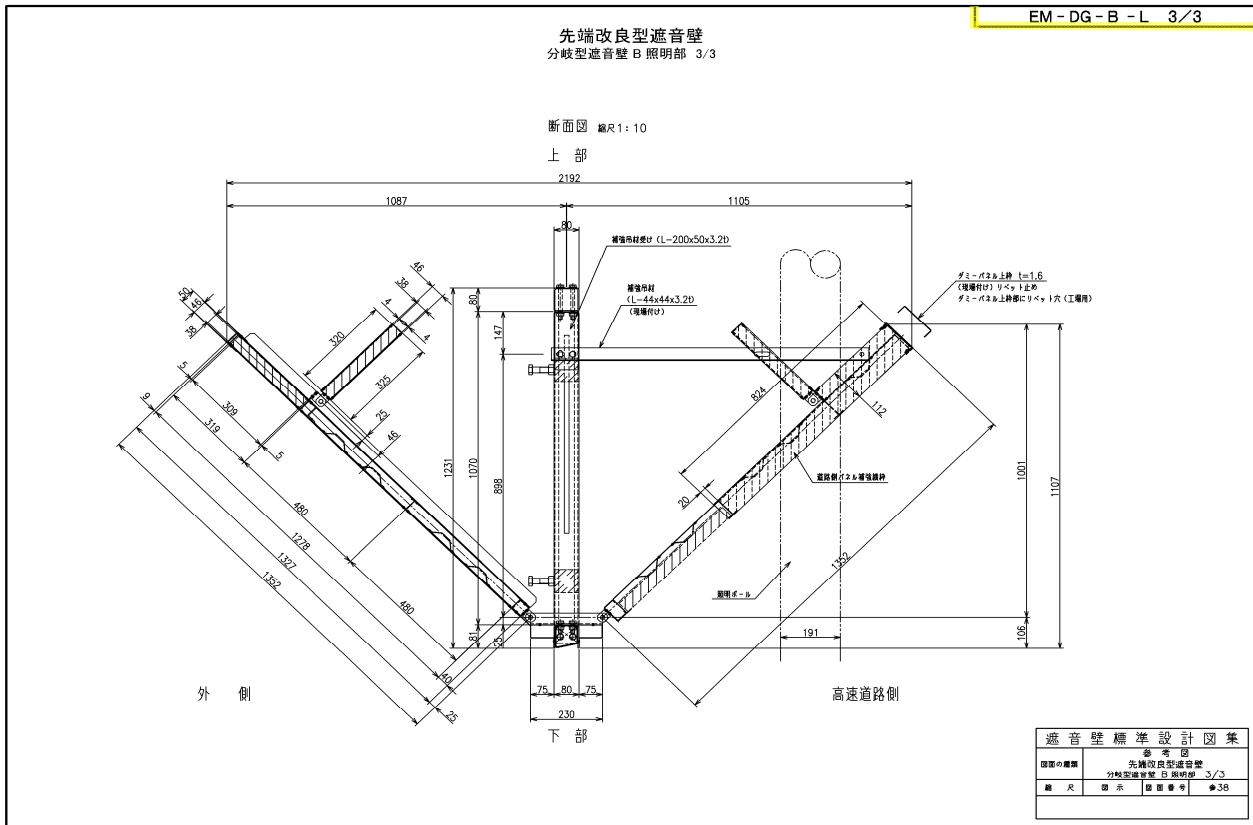


新 (令和6年7月)

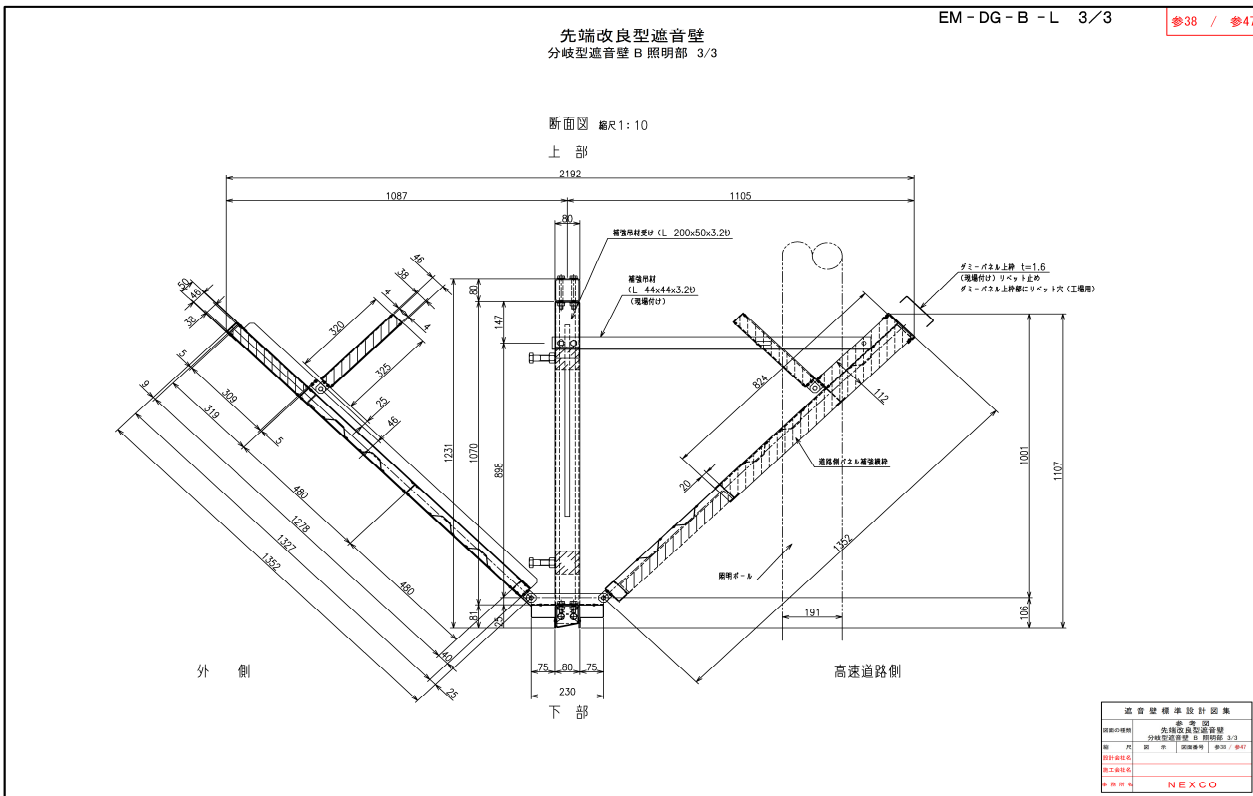


備考

旧 (令和3年7月)



新 (令和6年7月)



備考

旧 (令和3年7月)

EM-DG-Bt-J

### 先端改良型遮音壁 分岐型遮音壁 B 伸縮部遮音板

高速道路側用伸縮部遮音板

高速道路側用押え板

外側用伸縮部遮音板

外側用押え板

材料表 (1箇所あたり)

番号	名称	単位	材質	数量
①	高速道路側用伸縮部遮音板	枚	クロロスルホン化ポリエチレン	1
②	外側用伸縮部遮音板	枚	クロロスルホン化ポリエチレン	1
③	高速道路側用押え板	枚	①~④のいずれか (1.6t) ① JIS G 3323 SGH400 K27 ② JIS G 3323 SGM400 K27 ③ JIS G 3317 SZH400 Y27 ④ JIS G 3317 SZAC400 Y27	2
④	外側用押え板	枚	①~④のいずれか (1.6t) ① JIS G 3323 SGH400 K27 ② JIS G 3323 SGM400 K27 ③ JIS G 3317 SZH400 Y27 ④ JIS G 3317 SZAC400 Y27	2
⑤	M6 ナット	個	SUS	16
⑥	M6 ワッシャー	枚	SUS	16

取付方法図

	H125,H150	H175	H200	H250	H350
L	1360	1340	1320	1240	1100
M	405	405	405	305	175

遮音壁標準設計図集

改訂 参考図

図面の種類 先端改良型遮音壁

図集の構成 分岐型遮音壁 B 伸縮部遮音板

編 尺 図 示 図 集 番 号 参39

新 (令和6年7月)

EM-DG-Bt-J 参39 / 参47

### 先端改良型遮音壁 分岐型遮音壁 B 伸縮部遮音板

高速道路側用伸縮部遮音板

高速道路側用押え板

外側用伸縮部遮音板

外側用押え板

材料表 (1箇所あたり)

番号	名称	単位	材質	数量
①	高速道路側用伸縮部遮音板	枚	クロロスルホン化ポリエチレン	1
②	外側用伸縮部遮音板	枚	クロロスルホン化ポリエチレン	1
③	高速道路側用押え板	枚	①~④のいずれか (1.6t) ① JIS G 3323 SGH400 K27 ② JIS G 3323 SGM400 K27 ③ JIS G 3317 SZH400 Y27 ④ JIS G 3317 SZAC400 Y27	2
④	外側用押え板	枚	①~④のいずれか (1.6t) ① JIS G 3323 SGH400 K27 ② JIS G 3323 SGM400 K27 ③ JIS G 3317 SZH400 Y27 ④ JIS G 3317 SZAC400 Y27	2
⑤	M6 ナット	個	SUS	16
⑥	M6 ワッシャー	枚	SUS	16

取付方法図

	H125,H150	H175	H200	H250	H350
L	1360	1340	1320	1240	1100
M	405	405	405	305	175

遮音壁標準設計図集

改訂 参考図

図面の種類 先端改良型遮音壁

図集の構成 分岐型遮音壁 B 伸縮部遮音板

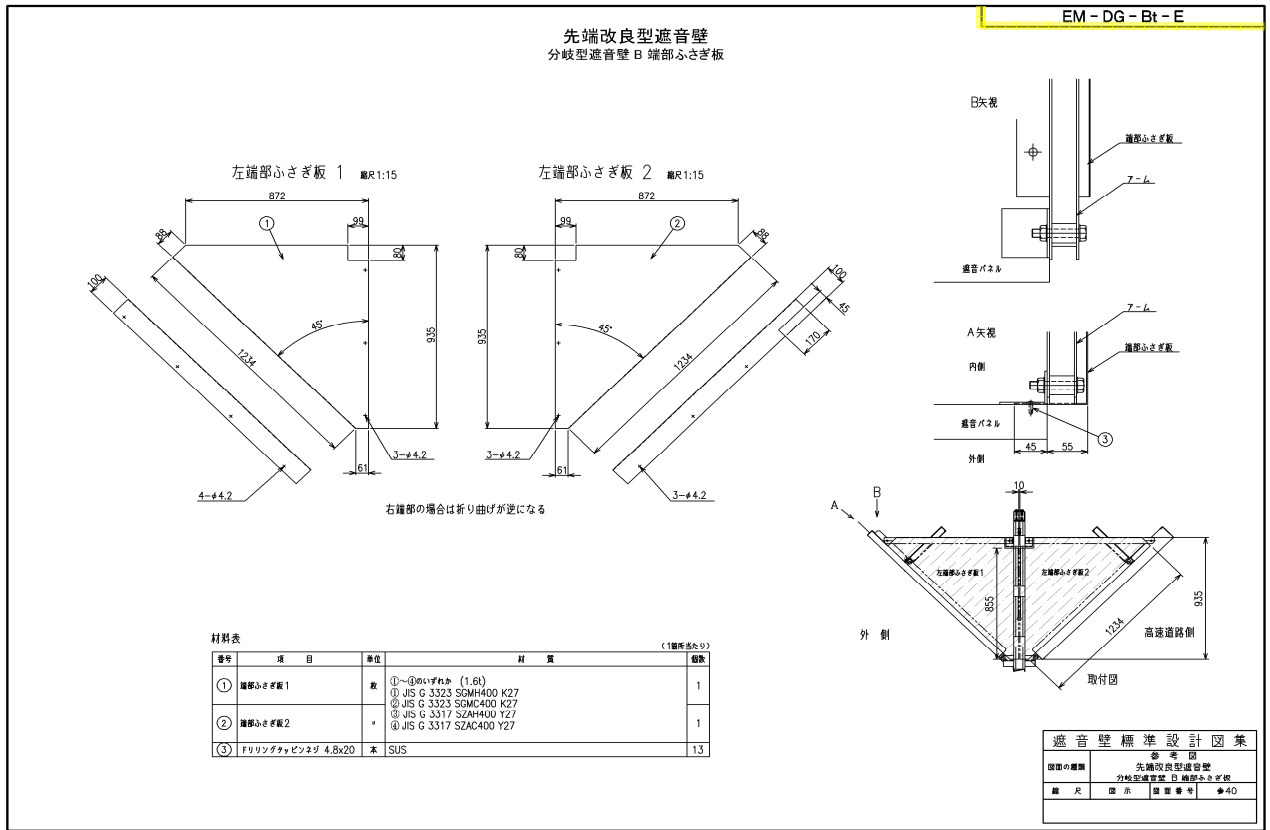
編 尺 図 示 図 集 番 号 参39 / 参47

NEXCO

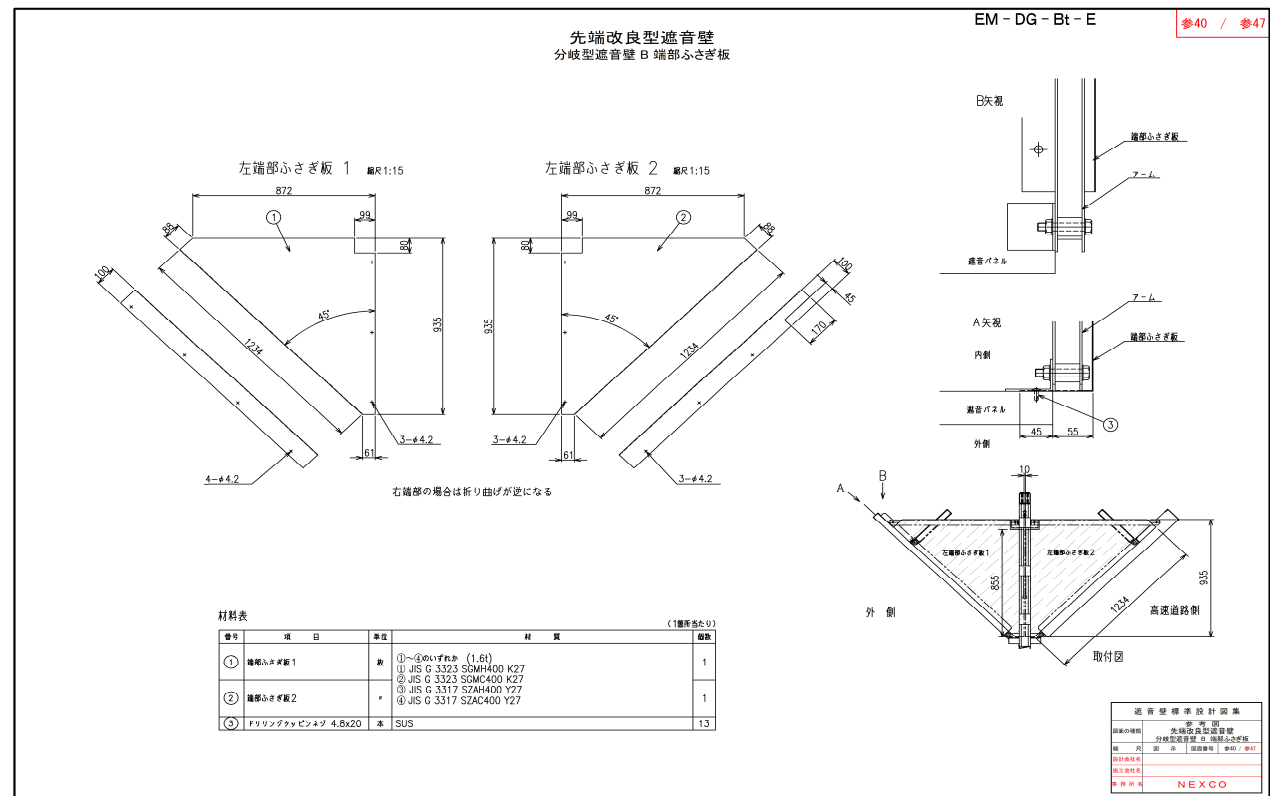
備考



旧 (令和3年7月)

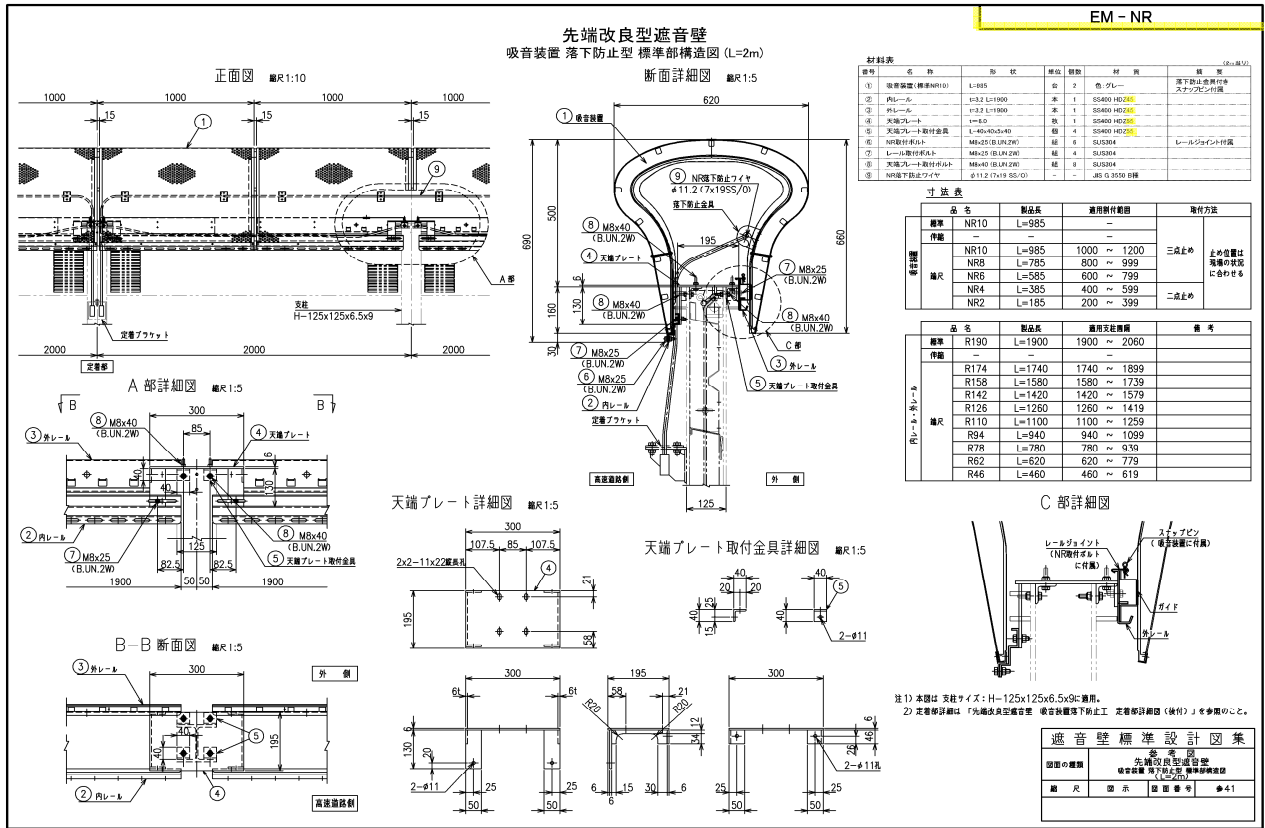


新 (令和6年7月)

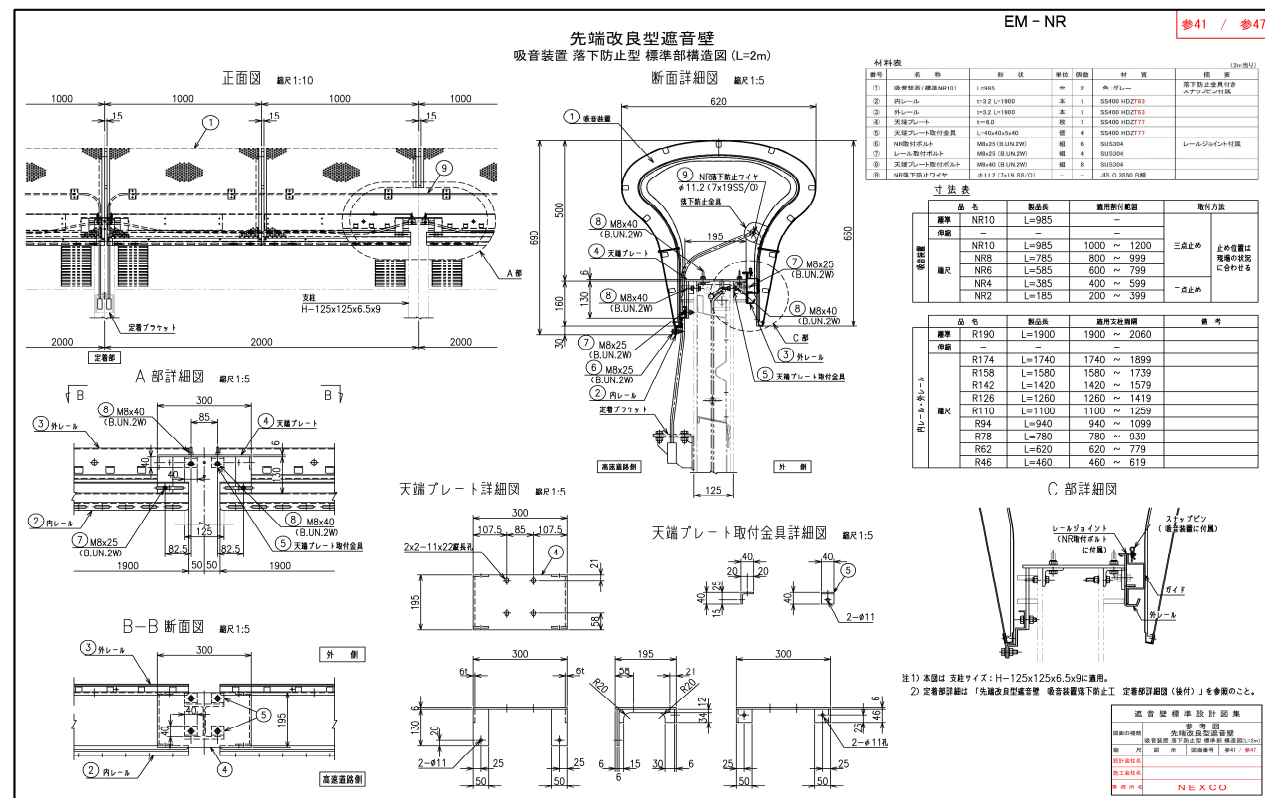


備考

旧 (令和3年7月)

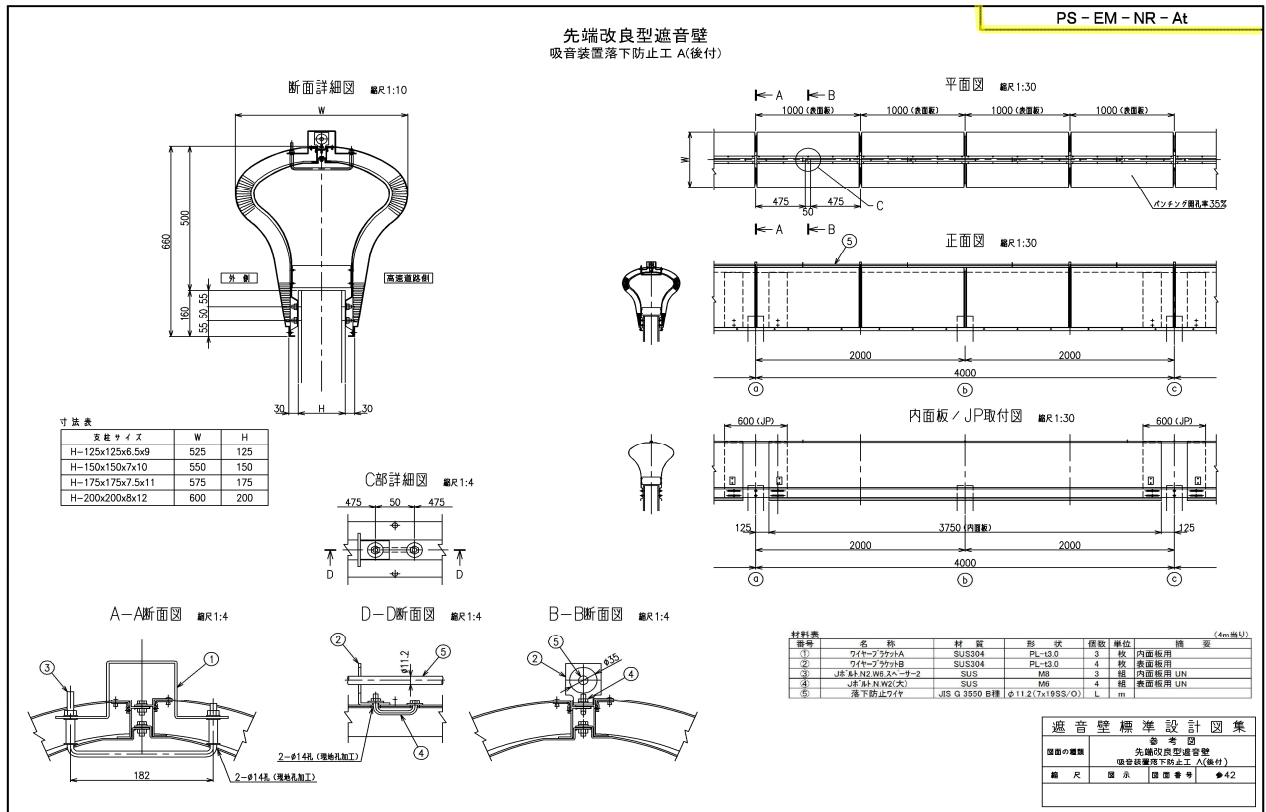


新 (令和6年7月)

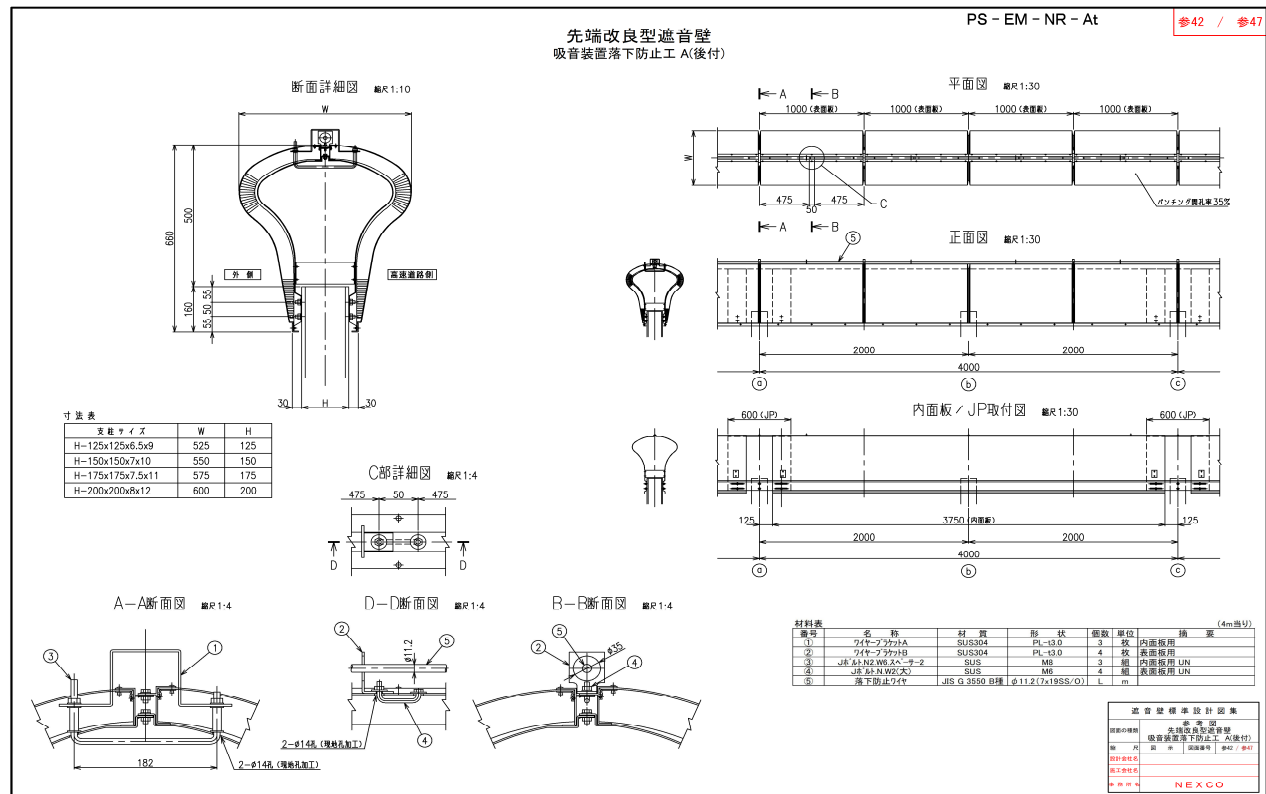


備考

旧 (令和3年7月)

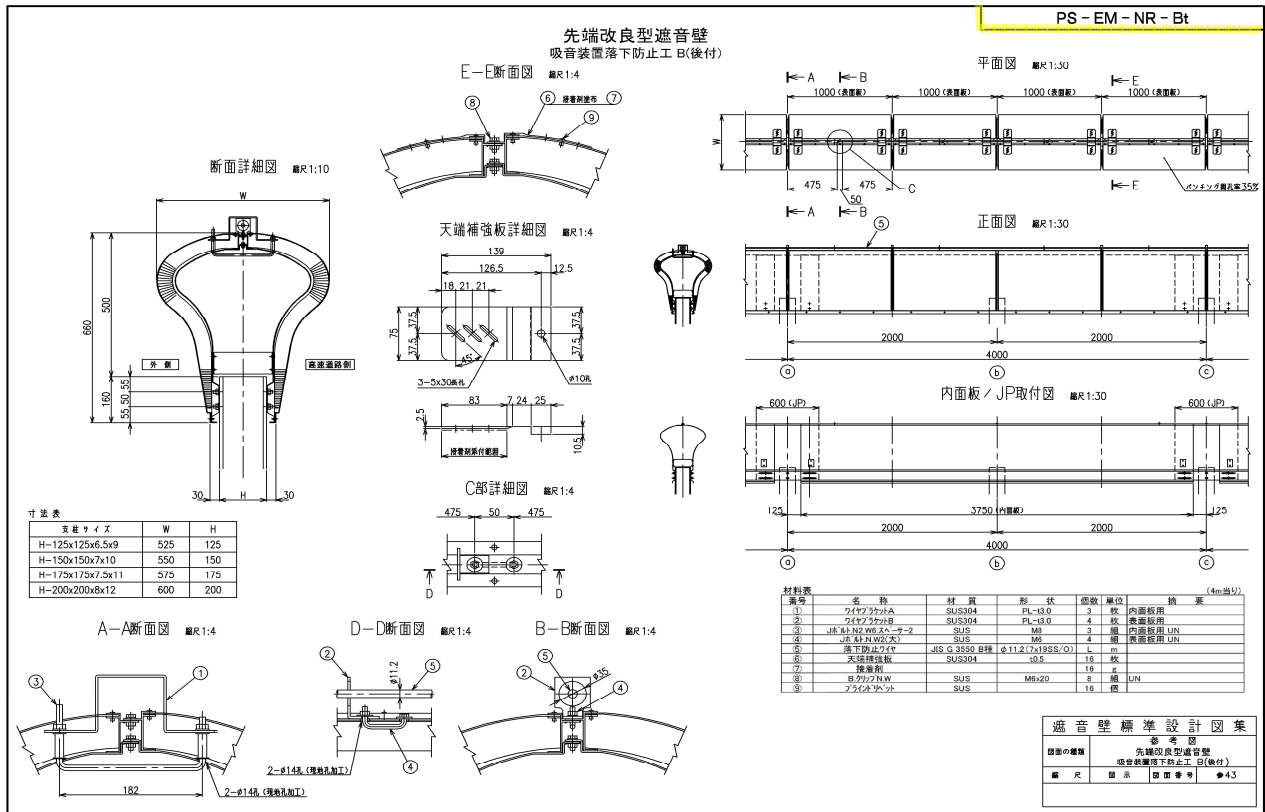


新 (令和6年7月)

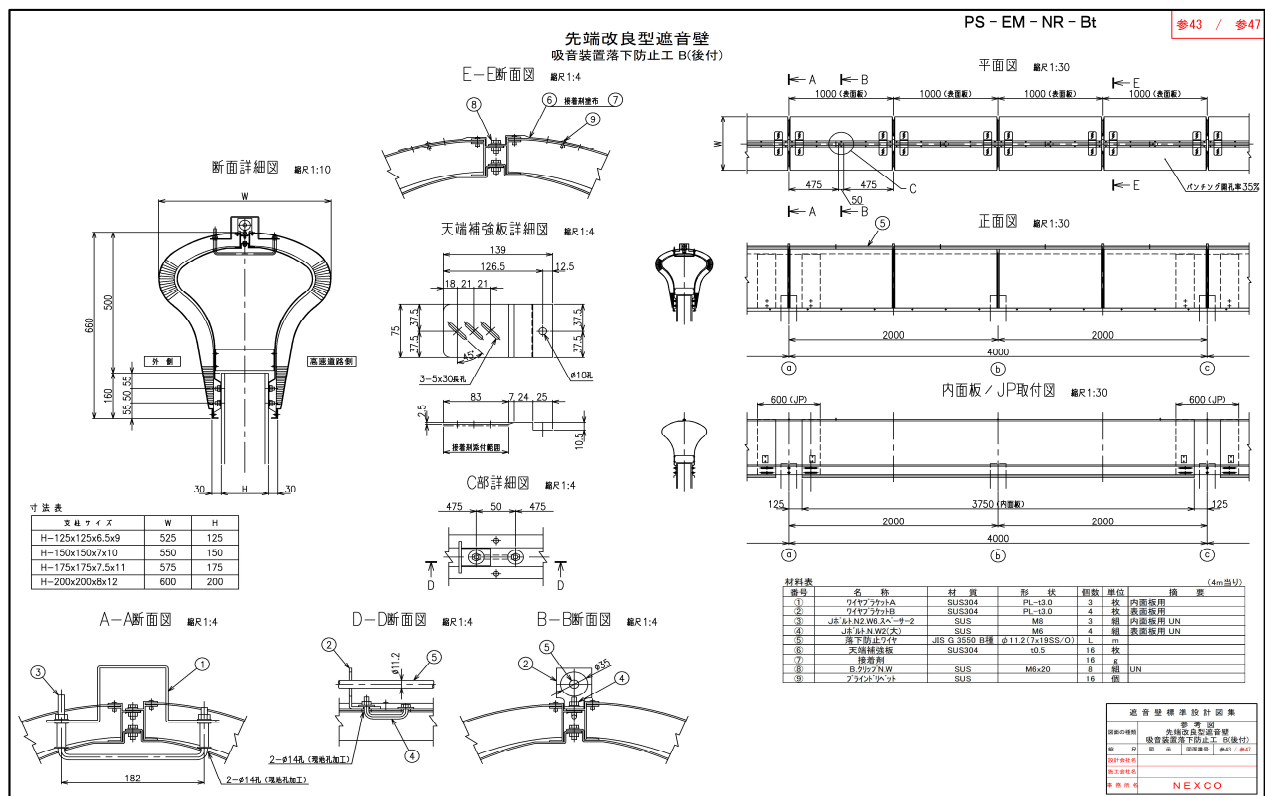


備考

旧 (令和3年7月)

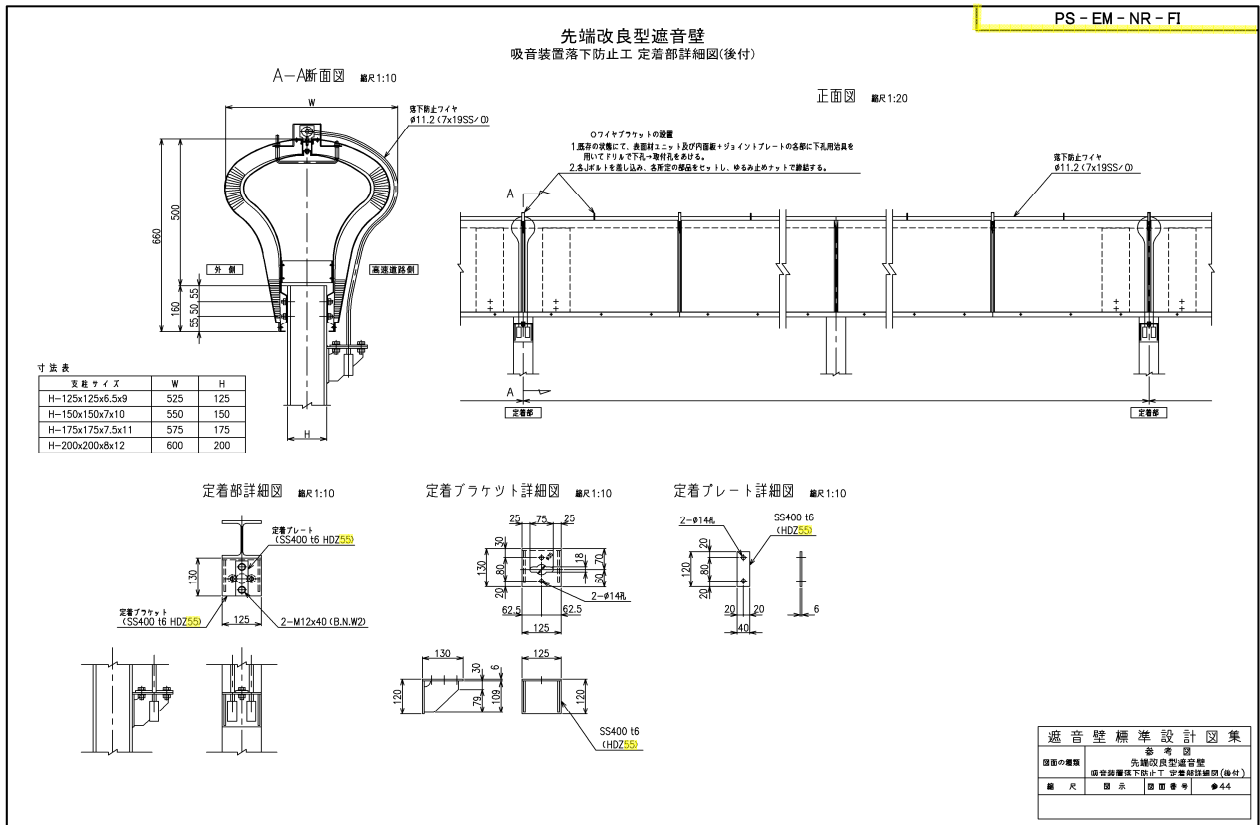


新 (令和6年7月)

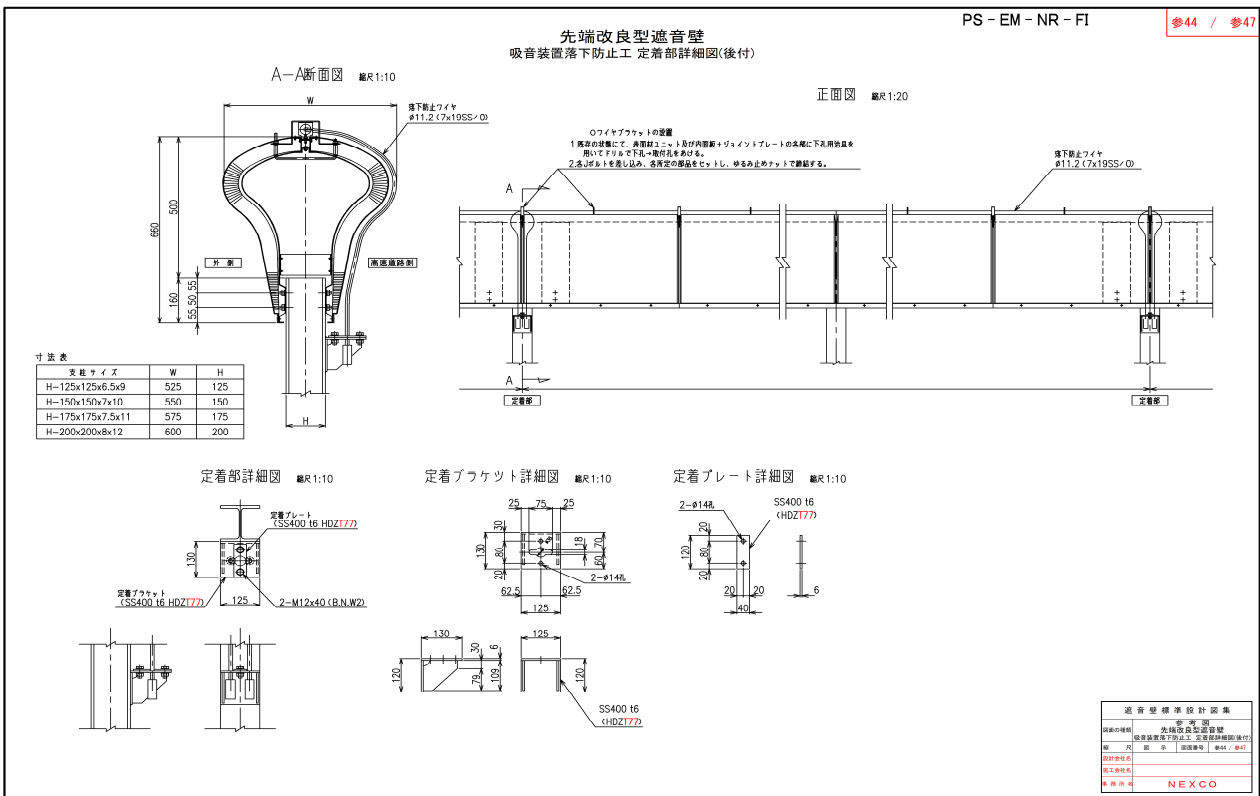


備考

旧 (令和3年7月)



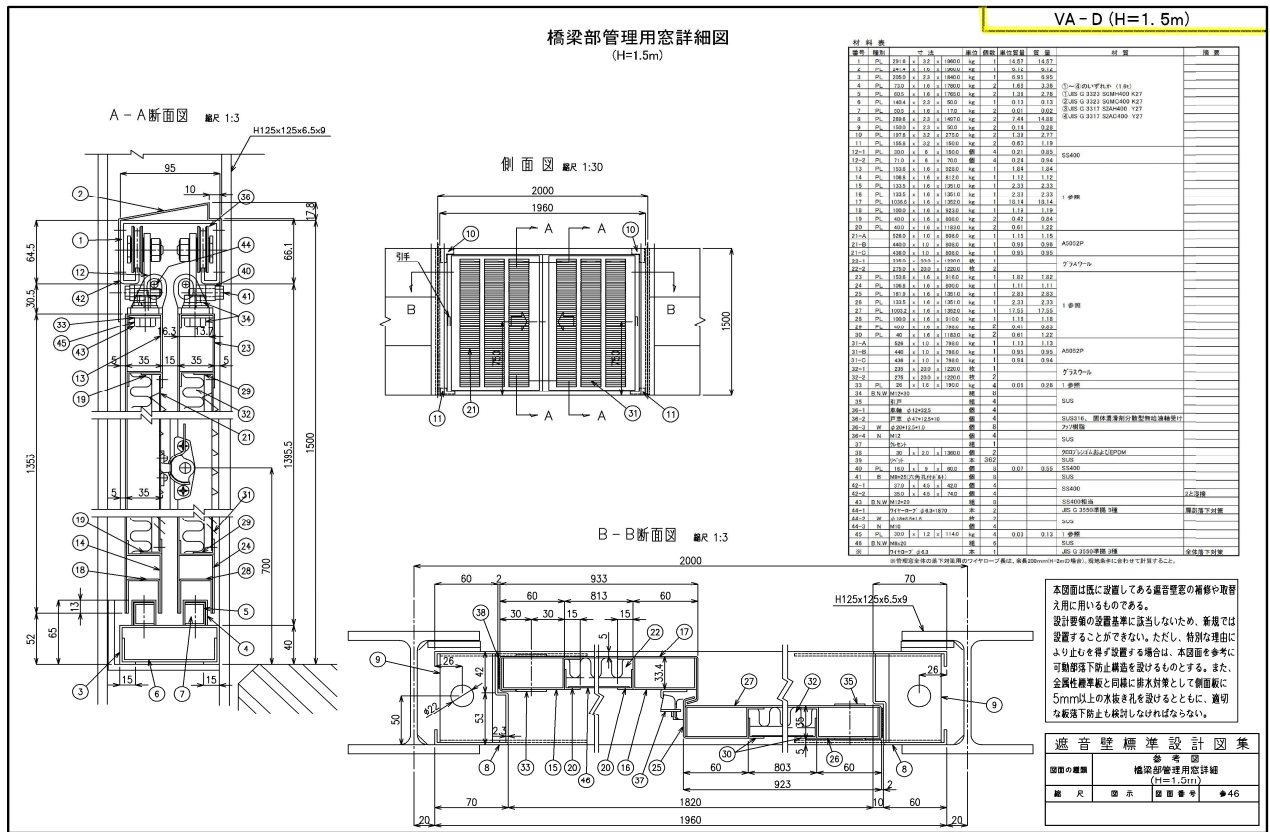
新 (令和6年7月)



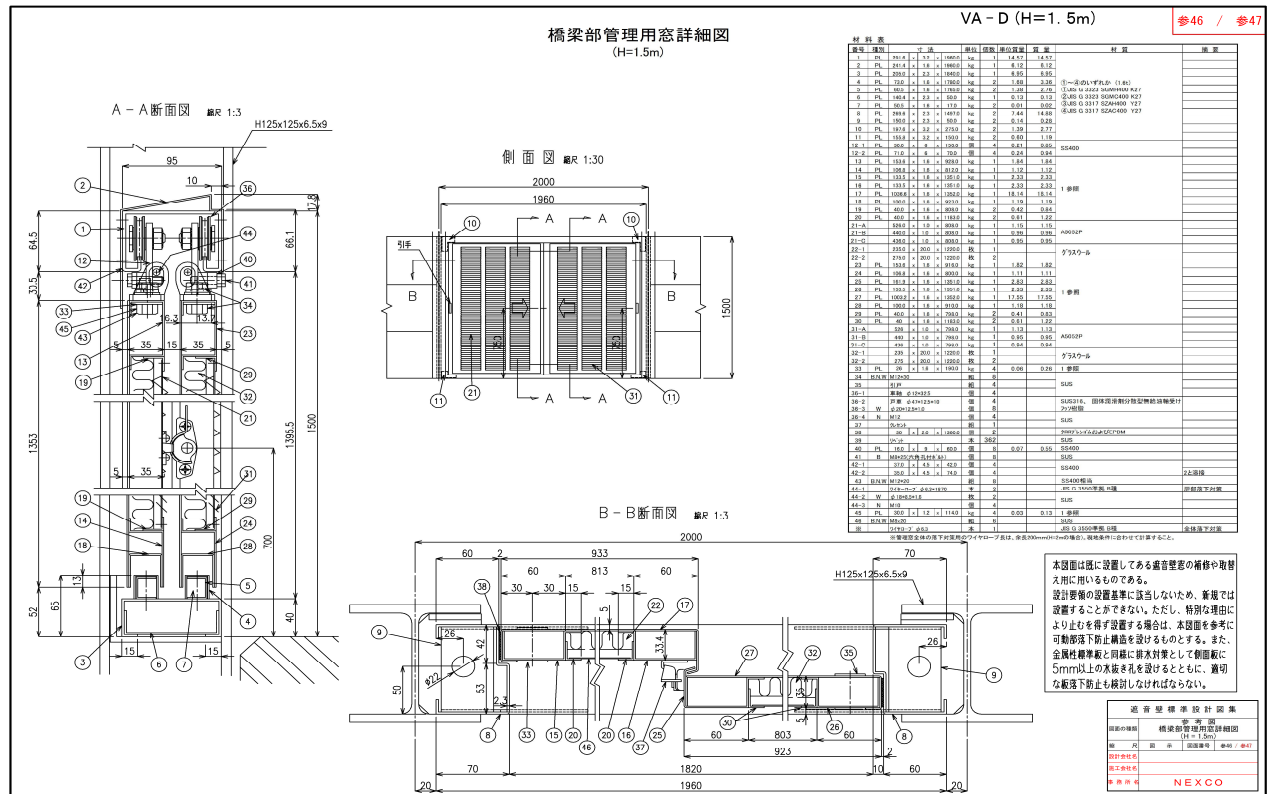
備考



旧 (令和3年7月)

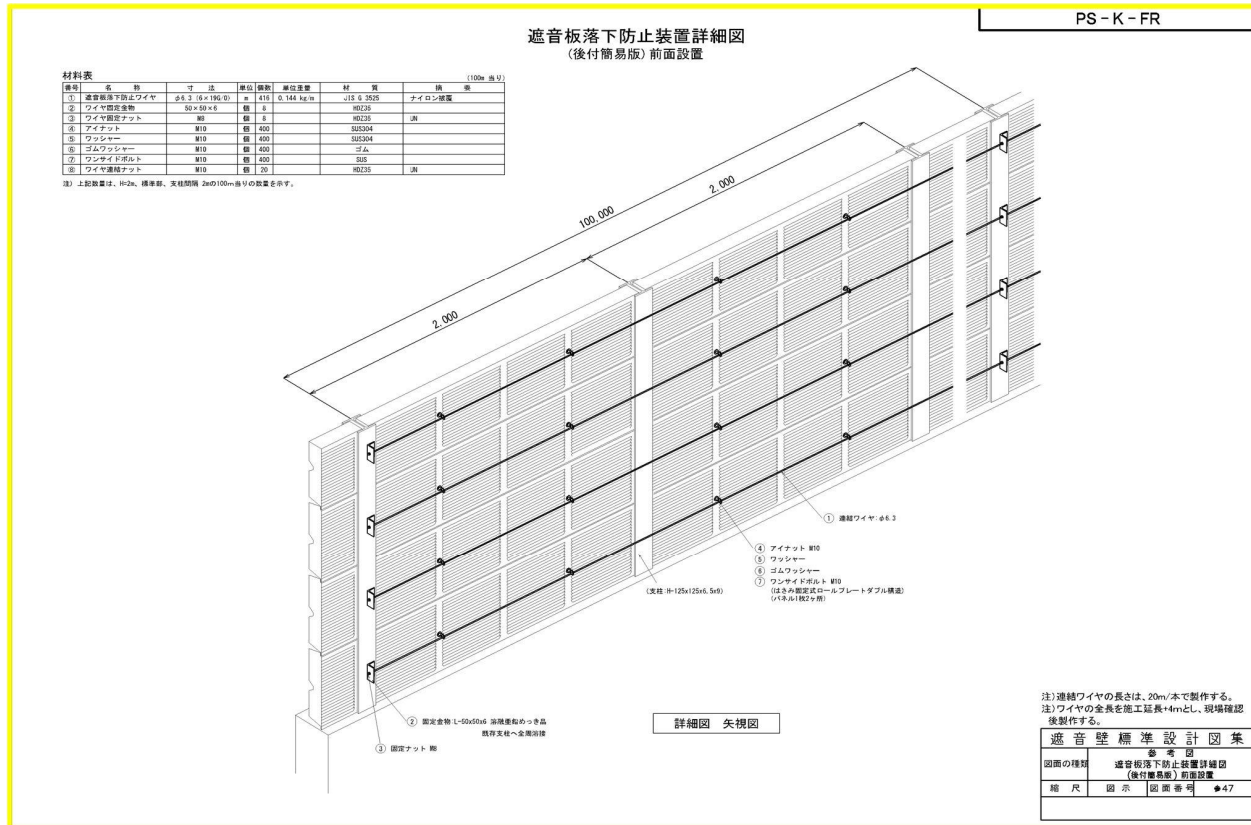


新 (令和6年7月)



備考

旧  
(令和3年7月)



新  
(令和6年7月)

削除

備考





旧  
(令和3年7月)

支柱回転防止索 余長収納装置詳細図 縮尺1:5

HT-A-1  
 HT-A-2

HT-A-1

HT-A-2

注) 余長収納は、ワイヤロープ規格破断荷重(BS)以上の強度をもつ形状とする。

番号	種別	寸法	単位	個数	単位重量	質量	材質	換算
①	余長収納	—	個	1	—	—	SUS 304	—
②	フラットエンド	—	個	2	—	—	SUS 304	—

番号	種別	寸法	単位	個数	単位重量	質量	材質	換算
①	余長収納	φ34×5.0	個	1	—	—	SUS 304	パイプ
②	エンドストッパー	—	個	1	—	—	SUS 304	—
③	ネジエンドスリーブ	呼びS	個	1	—	—	SUS 304	—

タイプ	可動範囲 Lm (mm)	端部ワイヤ長 L (mm)
S-タイプ	0~400	900
M-タイプ	0~600	1100
L-タイプ	0~800	1300

遮音壁標準設計図集  
 参考図  
 図面の種別 支柱回転防止索 余長収納装置詳細図  
 縮尺 図示 図面番号 49

新  
(令和6年7月)

支柱回転防止索 余長収納装置詳細図 縮尺1:5

HT-A-1  
 HT-A-2

HT-A-1

HT-A-2

注) 余長収納は、ワイヤロープ規格破断荷重(BS)以上の強度をもつ形状とする。

番号	種別	寸法	単位	個数	単位重量	質量	材質	換算
①	余長収納	—	個	1	—	—	SUS 304	—
②	フラットエンド	—	個	2	—	—	SUS 304	—

番号	種別	寸法	単位	個数	単位重量	質量	材質	換算
①	余長収納	φ34×5.0	個	1	—	—	SUS 304	パイプ
②	エンドストッパー	—	個	1	—	—	SUS 304	—
③	ネジエンドスリーブ	呼びS	個	1	—	—	SUS 304	—

タイプ	可動範囲 Lm (mm)	端部ワイヤ長 L (mm)
S-タイプ	0~400	900
M-タイプ	0~600	1100
L-タイプ	0~800	1300

遮音壁標準設計図集  
 参考図  
 図面の種別 支柱回転防止索 余長収納装置詳細図  
 縮尺 図示 図面番号 47 / 47  
 発行会社 NEXCO

備考